

## Firma

Firma:

Straße:

PLZ / Ort:

Tel.:

Fax:

## Lieferanschrift

Name:

Straße:

PLZ / Ort:

Zuständig:

Kommission:

## Angebots- / Bestellnummer

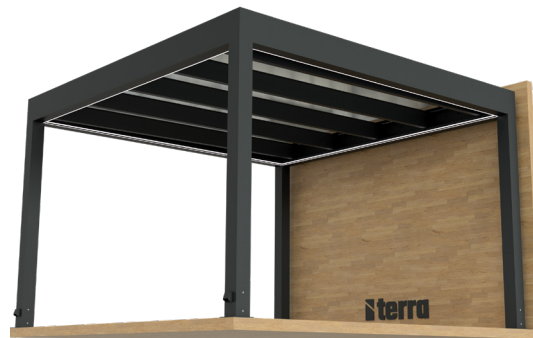
## Sonstiges

## AYE Modelle

AYE Wandanbau Typ 2S



AYE Wandanbau Typ 4P



AYE Freistehend Typ 4W



**Konstruktionsfarbe:**

RAL 1015 Hellelfenbein	RAL 7001 Silbergrau
RAL 7016 Anthrazitgrau	RAL 7039 Quarzgrau
RAL 8017 Schokoladenbraun	RAL9001 Cremeweiß
RAL 9005 Schwarz	RAL 9007 Graualuminium
RAL 9016 Verkehrsweiß	DB 703 Eisenglimmer

Halbglänzend                      Matt

Matt mit Feinstruktur

**Maße:**

L [mm]  
B [mm]  
H [mm]  
HC [mm]      H + 290 mm

**H - Konstruktionshöhe:**

2556 mm	2465 mm
2374 mm	2283 mm
2192 mm	2101 mm
2010 mm	1919 mm
1828 mm	

**L - Konstruktionslänge:**

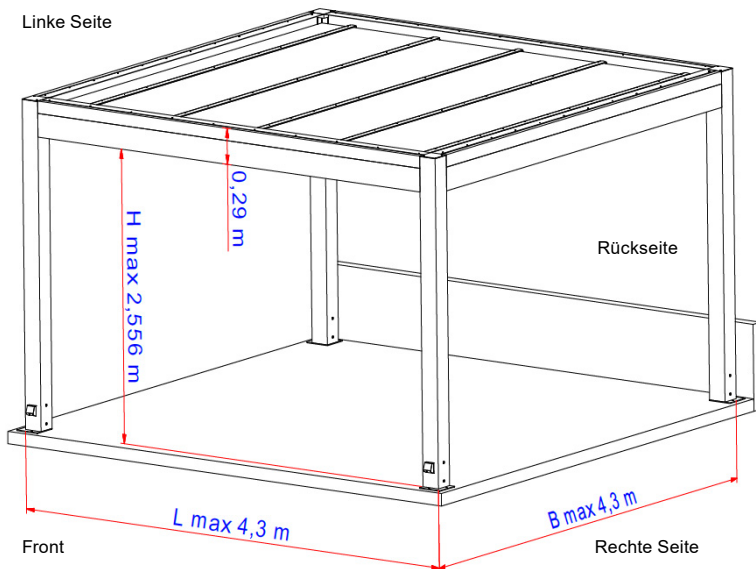
Die Konstruktionslänge ist mit L gekennzeichnet und ist Variable.  
Die Maximale Grenze eines Moduls ist 4,3 m.  
Ist das Maß größer, werden die Module durch eine zusätzliche Stütze verbunden.

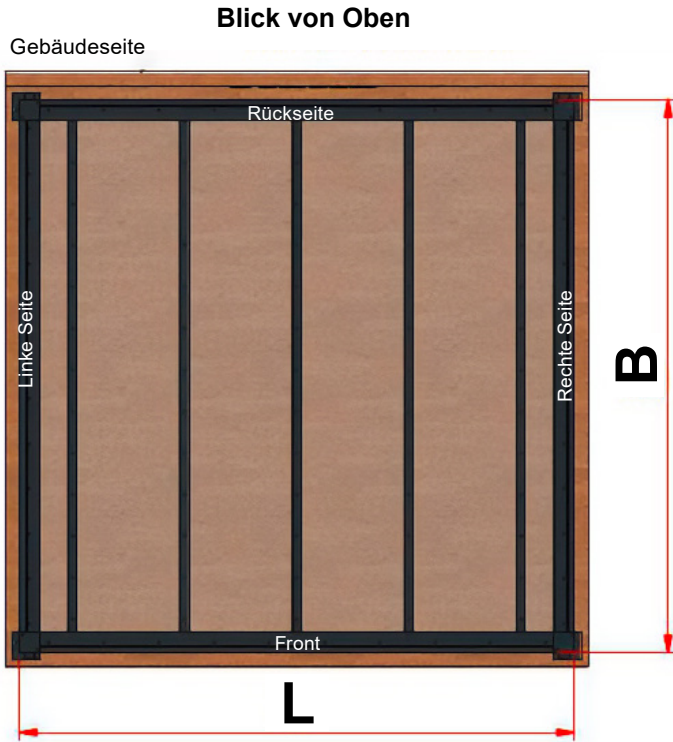
Abweichend vom Standard

**Glasdach:**

Glanz

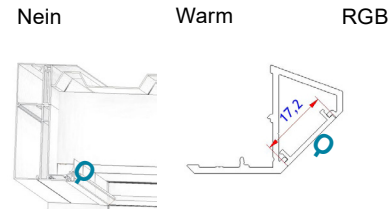
Abweichend vom Standard





Setzen Sie ein Kreuz neben die Säule, um die Richtung des Wasserabflusses zu bestimmen.

## LED mit einstellbarer Lichtintensität

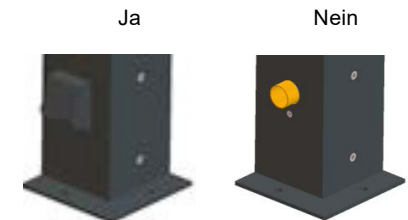


## Fußtypen



Der Fußtyp sollte entsprechend den Abmessungen und dem Gewicht der Pergola ausgewählt werden.

## Ablaufdeckel



## Ausstattung

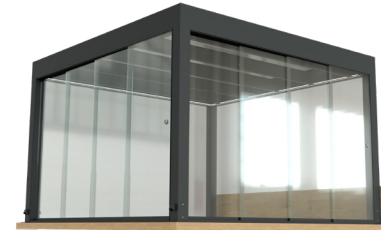
Bewegliche Lamellen



Feste Lamellen



Glasschiebewände



Screen



### Ausstattung Front:

- Bewegliche Lamellen
- Feste Lamellen
- Glasschiebewand
- Screen
- Nein

### Ausstattung Links:

- Bewegliche Lamellen
- Feste Lamellen
- Glasschiebewand
- Screen
- Nein

### Eigene Skizze:

### Ausstattung Rechts:

- Bewegliche Lamellen
- Feste Lamellen
- Glasschiebewand
- Screen
- Nein

### Ausstattung Rückseite:

- Bewegliche Lamellen
- Feste Lamellen
- Glasschiebewand
- Screen
- Nein