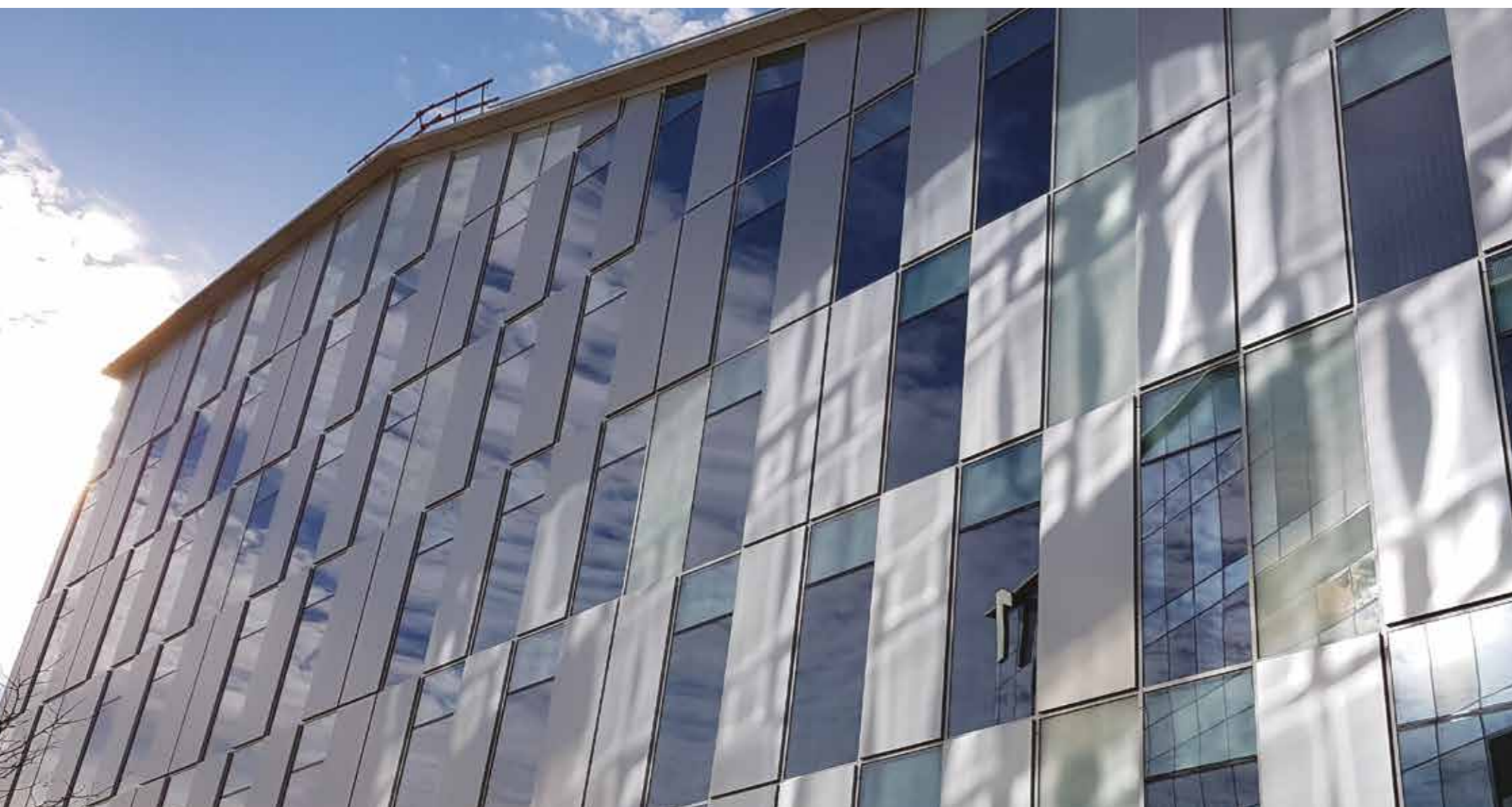




PRODUKT
BROSCHÜRE

aliplast[®]
aluminium systems



INHALTSVERZEICHNIS

Das Unternehmen Aliplast	04
Farben	06
Lösungen für Architektur-Projekte	09
Fenstersysteme	11
Brandschutz-Lösungen	29
Türen	30
IDA Innentüren und Trennwandsysteme	34
Schiebetüren	36
Fassaden-Systeme	54
Ergänzende Systeme	58
Wintergärten - Überdachungen - Fassadenverkleidung - Geländer - Insektenschutz	



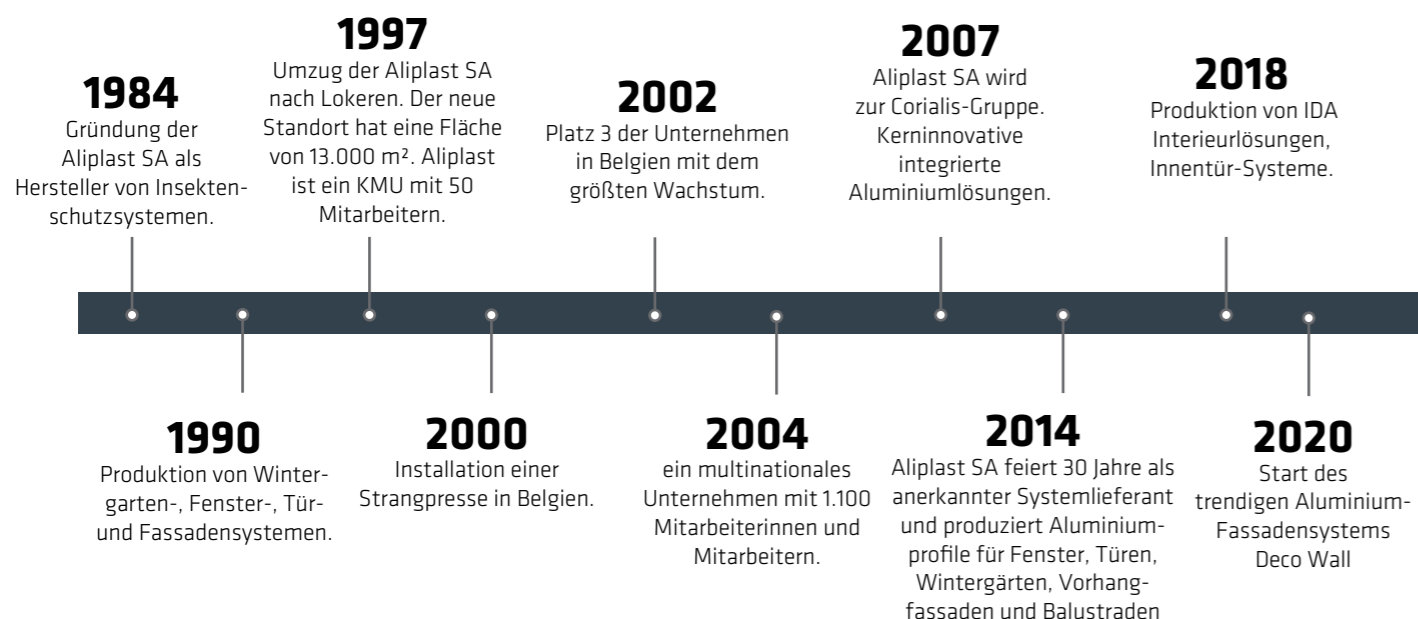
aliplast
aluminium systems

Aliplast Aluminium Systems mit Sitz in Lokeren in Belgien ist eines der wichtigsten Unternehmen auf dem internationalen Markt im Bereich Produktion und Entwicklung von Aluminiumsystemen für Fenster, Türen, Wintergärten, Schiebesysteme, Glasfassaden und Fassadenverkleidung. Produktinnovationen, Design, technische Kompetenz und Qualität sind die Schlüssel zu unserem Erfolg. 320 Mitarbeiterinnen und Mitarbeiter in unseren Büros und unseren großen und modernen Produktionshallen konstruieren, produzieren und managen die Nachfrage unserer Kunden.

Aliplast Aluminium Systems erreichte den ISO9001-Standard für Qualitätsmanagement, den ISO45001-Standard für sichere Arbeitsbedingungen, Umweltmanagementnorm ISO14001 und ISO50001 für das Energiemanagement.



Aliplast ist Teil der Corialis-Gruppe, die einen Umsatz von rund 600 Millionen Euro erwirtschaftet und 2400 Mitarbeiterinnen und Mitarbeiter beschäftigt. Die Corialis-Gruppe hat Tochtergesellschaften im Vereinigten Königreich (Smart Systems), in Frankreich (Profils Systèmes), in Polen (Aliplast Poland), La Réunion (JMD), Serbien (Aliplast Systems doo), Südafrika (H Systems South-Africa), Portugal (Lingote Aluminios SA) und Spanien (Centroalum).



INVESTITIONEN IN NACHHALTIGKEIT

Aliplast ist bestrebt, immer nach neuen Lösungen für das Bauen in einer Kreislaufwirtschaft zu suchen. Aus diesem Grund haben wir für verschiedene Systeme das C2C-Zertifikat erhalten, das auf folgende 5 Punkte besonderen Wert legt: Materialgesundheit - Materialwiederverwendung - Erneuerbare Energie - Wasserwirtschaft - Soziale Fürsorge.

ALLES UNTER EINEM DACH

Die vertikale Integration, von der Extrusion bis zur Beschichtung, wird von Aliplast am Standort Lokeren gesteuert.

1

FORSCHUNG & ENTWICKLUNG

Aliplast verfügt über eine Konstruktionsabteilung, die sich aus Ingenieuren zusammensetzt, die in Zusammenarbeit mit verschiedenen Fachpartnern verschiedene innovative Systeme entwerfen und entwickeln. Das Unternehmen verfügt auch über einen Prüfstand, um die Neuentwicklungen und Systeme zu testen.



2

ENTWICKLUNG VON MATRIZEN & EXTRUSION

Aliplast verfügt über 2 Strangpressen (2200T-8" & 4400T-10"), die es ermöglichen, Profile mit sehr unterschiedlichen Querschnitten und Formen zu ziehen.



3

BESCHICHTUNG

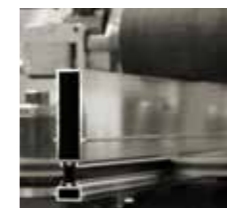
Aliplast verfügt über 3 Beschichtungsanlagen, eine vertikale, eine horizontale und eine Service-Beschichtungsanlage. Auf unseren eigenen Anlagen werden nicht nur Profile, sondern auch Biegen, Bleche und Biegen pulverbeschichtet.



4

DÄMMUNG

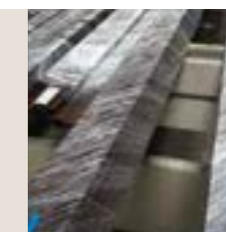
Aliplast verfügt über vollautomatische Isolierketten zur thermischen Isolierung unserer Profile mit glasfaserverstärkten Noryl- oder Polyamidstäben.



5

VERPACKUNG

Alle Profile verlassen das Werk in Polyethylenfolie eingewickelt und werden dann in wiederverwendbaren Metall-Containern transportiert.



6

SONDERANFERTIGUNGEN

Aliplast verfügt über eine Fertigungswerkstatt, um verschiedene Biege-, Kant- oder Stanzarbeiten nach Maß herzustellen.





FARBEN & AUSFÜHRUNGEN

Aliplast spielt seit jeher eine einflussreiche Rolle bei der Pulverbeschichtung von Aluminiumprofilen. **Bis heute sind wir die einzigen, die automatisch eine 15-jährige Umweltschutzgarantie auf die Beschichtung gewähren**, gültig für pulverbeschichtete und eloxierte Fenster. Denn wir führen alle Schritte des Beschichtungsprozesses im eigenen Haus durch, mit einer umfassenden Qualitätskontrolle.

Daneben bieten wir auch eine Reihe von Farben mit **einer 25-jährigen Garantie für den Schutz gegen Umwelteinflüsse** an (TC, T, MT, PT).

Mit unserer Kapazität von 8.000.000 m² bieten wir Stablängen bis 7.500 mm in mehr als 1.000 Farben in verschiedenen Ausführungen an:

- ▲ Matt, glänzend ...
- ▲ Eloxalbeschichtung
- ▲ Metallstruktur
- ▲ Matte struktur

Dank der jüngsten Investitionen in eine neue vertikale Pulverbeschichtungsanlage unterstreichen wir den grünen und qualitativen Charakter von Aliplast. Diese Investitionen bringen zahlreiche Umweltvorteile sowie das Label „Qualicoat Seaside“, welches insbesondere bei Projekten in Küstennähe eine sehr gute Beschichtungsleistung garantiert.

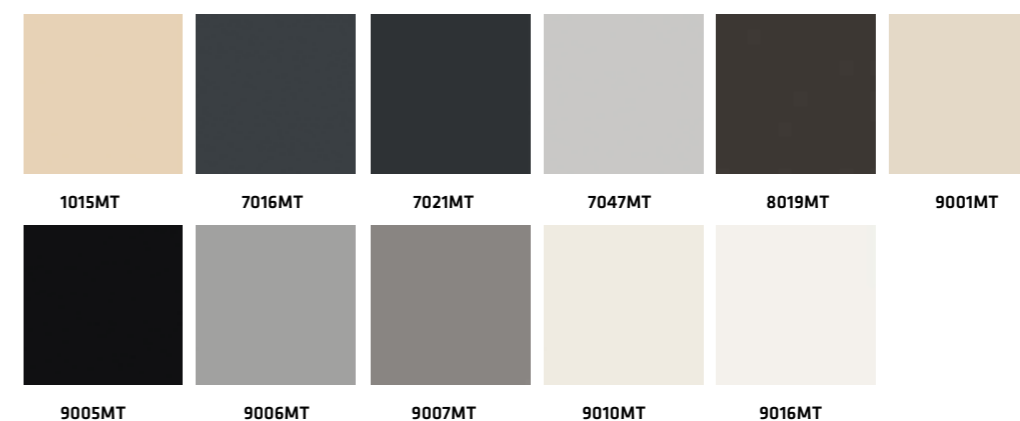


Aliplast hält es für wichtig, eine breite Palette von Farben für alle Ihre Bauprojekte anzubieten. Bestellen Sie Aluminiumfenster in jeder Farbe und in verschiedenen Ausführungen: strukturiert, matt, glänzend, eloxiert,

TIMELESS COLORS / TC :



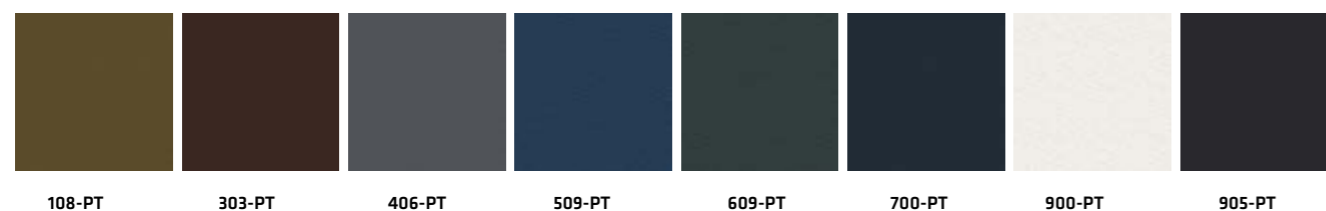
TIMELESS MAT / MT :



TIMELESS BRILLANT / T :



STEEL TEXTURE / ST :

PURE TEXTURE / PT :

ANOD TEXTURE/ AN :

WICHTIG!

Die Farbmuster auf den Seiten 7 und 8 sind rein indikativ. Die richtige Farbe können Sie nur auf Aliplast-Farbmustern sehen.



PROJEKT LÖSUNGEN

TECHNISCHE UNTERSTÜTZUNG

Aliplast verfügt über ein Team von erfahrenen Designern und Ingenieuren, die Architekten, Entwicklern und Bauunternehmen für die Umsetzung konkreter Projekte oder zur Erstellung von Kalkulationen zur Verfügung stehen.

CENTRE OF EXCELLENCE

Ein Wissenszentrum, in dem Fachleute und Architekten unsere vielfältigen Systeme und Softwarelösungen sehen und kennenlernen können. Unser technisches Team bereitet Schulungen nach Kundenbedürfnissen vor, um das Wissen und damit die Produktivität zu verbessern.

EXTRANET

Gehen Sie auf www.aliplast.com und klicken Sie auf die Registerkarte Profis. Wenn Sie noch kein Konto haben, registrieren Sie sich bitte, um auf die technischen Informationen der Systeme, technischen Datenblätter, Kataloge oder andere Zertifikate zugreifen können.

WWW.ALIPLAST.COM

Auf der kommerziellen Website www.aliplast.com finden Sie alle Neuigkeiten und Produktneuheiten, die Sie bei der Realisierung Ihres Projekts inspirieren.

BIM-OBJEKTE UND CAD

Als immer wichtiger werdendes Werkzeug im Hochbau ermöglichen **BIMs (Building Information Models)** die digitale Integration von technischen Informationen aus jedem technischen Los des Gebäudes, optimieren die Arbeit und schaffen eine überlappungsfreie Materialverknüpfung, reduzieren Fehler und optimieren Kosten.

Die wichtigsten Aliplast-Systeme sind als BIM-Objekte verfügbar, um Sie bei der Erstellung Ihres Projektes zu unterstützen, optimiert auf Plattformen wie Revit. Auch für CAD-Plattformen wie AutoCAD stehen die Systeme zur Verfügung.

EDI

Per EDI können Sie Ihre Bestellungen für Profile und Zubehör direkt über unsere Website abwickeln. Entweder durch Übernahme der von unserer Kalkulationssoftware generierten Bestellungen oder durch manuelle Eingabe. Sie können direkt auf Ihre Bestellungen, Lieferscheine oder Rechnungen zugreifen. EDI erleichtert die Reaktivität bei der Bearbeitung Ihrer Aufträge und minimiert vor allem das Fehlerrisiko.



FENSTER UND
TÜRSYSTEME

aliplast
aluminium systems

FENSTERSYSTEME

SICHTBARE ÖFFNUNGSELEMENTE


FUTURAL

STAR65

STAR75

MAX LIGHT

STAR90

Feste Rahmentiefe	65 mm	65 mm	75 mm	75 mm	90 mm
Einbautiefe Flügel	74 mm	74 mm	84 mm	84 mm	99 mm
Festverglasung	2 mm - 50 mm	3 mm - 50 mm	12 mm - 61 mm	14 mm - 59 mm	12 mm - 72 mm
Flügelverglasung	11 mm - 59 mm	11 mm - 59 mm	21 mm - 69 mm	23 mm - 68 mm	9 mm - 81 mm
Falzhöhe	22 mm	22 mm	22 mm - 25 mm	15 mm	25 mm
Nach außen unten öffnendes Fenster	nein	nein	nein	nein	nein
Schwenkfenster	ja	ja	ja	nein	nein
Gebogene Profile	ja	ja	ja	nein	nein
Anwendung	Neubau/Sanierung	Neubau/Sanierung	Neubau/Sanierung	Neubau/Sanierung	Neubau/Sanierung
Außenrahmen mit Aufnahmerille	ja	ja	ja	ja	nein
Blockrahmen	ja	ja	ja	nein	ja
Beschläge	Euronut / PVC-Nut	Euronut / PVC-Nut	Euronut / PVC-Nut	Euronut	Euronut / PVC-Nut
Dämmwert Uw	1.5 W/m²K*	1.4 W/m²K*	0.94 W/m²K*	0.97 W/m²K*	0.81 W/m²K*
Schlagregendichtigkeit	9A (NBN EN 12208)	E1200A (NBN EN 12208)	E1200A (NBN EN 12208)	E1650 (NBN EN 12208)	E900A (NBN EN 12208)
Luftdurchlässigkeit	4 (NBN EN 12207)	4 (NBN EN 12207)	4 (NBN EN 12207)	4 (NBN EN 12207)	4 (NBN EN 12207)
Luftwiderstand	C4 (NBN EN 12210)	C4 (NBN EN 12210)	C5 (NBN EN 12210)	C5 (NBN EN 12210)	C4 (NBN EN 12210)
Schlagfestigkeit	4	5	4	5	4
Einbruchschutzklasse	RC2 (NEN 5096 & ENV 1627)	RC2 (NEN 5096 & ENV 1627)	RC2 / RC3 (vlakke deur) (NEN 5096 & ENV 1627)	RC2 (NEN 5096 & ENV 1627)	RC2 (NEN 5096 & ENV 1627)
Einsatzkräfte	1 (NBN EN 13115)	1 (NBN EN 13115)	1 (NBN EN 13115)	1 (NBN EN 13115)	1 (NBN EN 13115)
Schallschutz	tot 45.2dB (-1;-3)	tot 45.3dB (-1;-4)	tot 47.1dB (-1;-4)	tot 47.2dB (-2;-6.3)	tot 48dB (-2;-5)
Brandschutz	EW30	nein	EW30 - EI30	EW30 - EW60 - EI30	nein
DTA CSTB n°	nein	6/13-2153	nein	nein	nein
ATG Zertifikat	ATG3072	ATG2821	ATG3008	ATG3120	ATG2953
KOMO Zertifikat (SKG)	ja	ja	ja	ja	ja
Cradle to cradle					
Seiten	14-15	16-17	18-19	22-23	24-25

VERDECKTER FLÜGEL


STAR75 VV

ECONOLINE

FR90

75 mm	51 mm	90 mm
84 mm	60 mm	90 mm
12 mm - 60 mm	2 mm - 37 mm	20 mm - 69 mm
26 mm - 58 mm	4 mm - 44 mm	20 mm - 69 mm
15 mm	22 mm	25 mm
nein	ja	nein
nein		nein
nein	ja	ja
Neubau/Sanierung	Neubau/Sanierung	Neubau/Sanierung
nein		ja
nein	nein	nein
Euronut	Euronut	Euronut
0.91 W/m²K*		1.4 W/m²K*
E1350A (NBN EN 12208)	E1000 (NBN EN 12208)	E1200A (NBN EN 12208)
4 (NBN EN 12207)	3 (NBN EN 12207)	4 (NBN EN 12207)
C5 (NBN EN 12210)	C3 (NBN EN 12210)	C1 (NBN EN 12210)
5		-
RC2 (NEN 5096 & ENV 1627)		-
1 (NBN EN 13115)		-
tot 46dB (-1.9;-6.1)		39 - 47dB (-1;-3)
nein		EW30 - EW60 - EI30 - EI60
nein		nein
ATG3008		-
ja		nein
20-21	26-27	28-

FUTURAL



Uw 1.5*

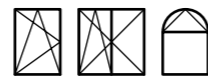


TYPEN

Feste Rahmen



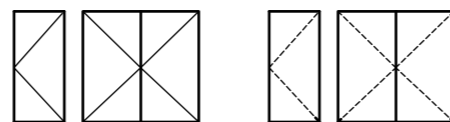
Kipp- und Dreh-Kipp-Fenster



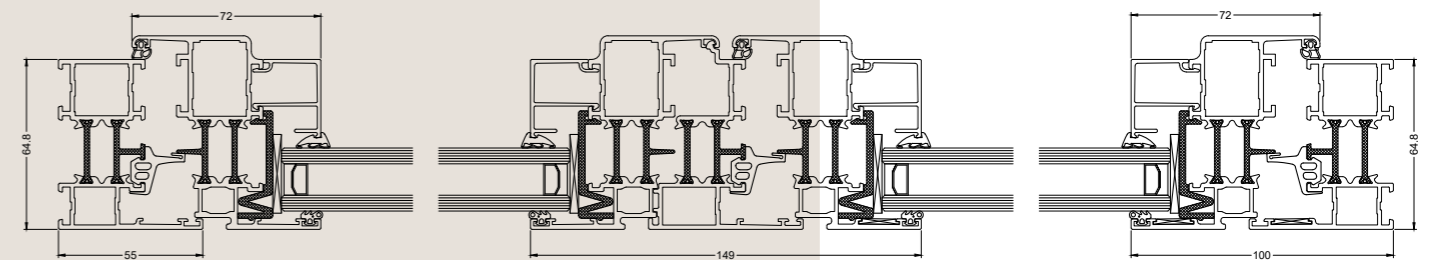
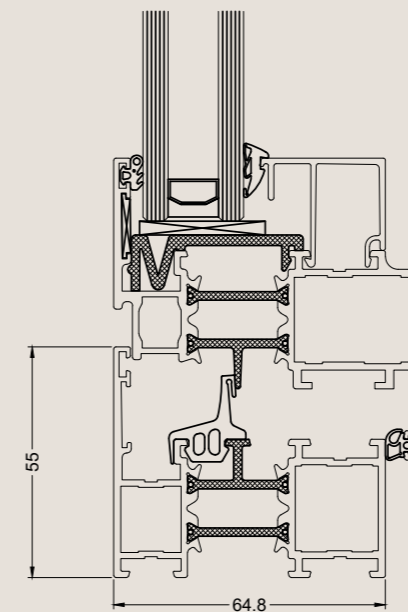
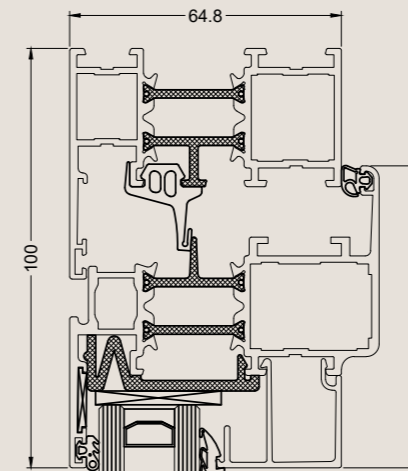
Schwenkfenster



Anschlagtüren



Futural ist ein thermisch getrenntes 3-Kammer-System für Aluminiumfenster und -türen. Neben einer guten Dämmung bietet das System eine Lösung für alle einwärts öffnenden Fensteranwendungen sowie ein- und auswärts öffnende Türanwendungen.



Feste Rahmentiefe	51 mm
Einbautiefe Flügel	60 mm
Festverglasung	4 mm - 35 mm
Flügelverglasung	4 mm - 44 mm
Dämmwert Uw	1.5 W/m²K*
Schlagregendichtigkeit	E1050A (EN12208)
Luftdurchlässigkeit	4 (EN12207)
Luftwiderstand	C4 (EN12210)
Schlagfestigkeit	4
Einbruchschutzklasse	RC2 (NEN5096 & ENV1627)
Einsatzkräfte	1 (EN 13115)
Einsatzkräfte	4 (EN 13115)
ATG Zertifikat	ATG3072
Komo Zertifikat	Ja

* Abmessungen: 1230mm x 1480mm; UG: 1.0W/m²K & PSI: 0.036W/MK
 Kombination der verwendeten Profile: FT010-FT620



STAR 65

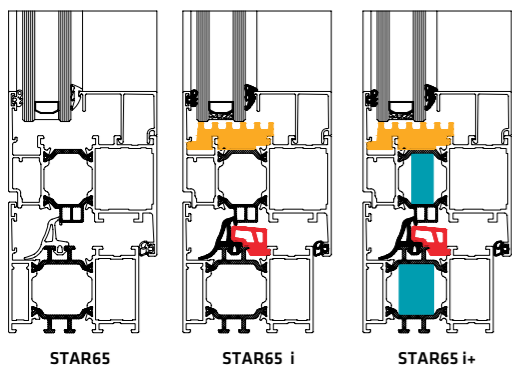


Uw 1.4*

STAR65 ist ein 3-Kammer-System mit thermischer Trennung für Aluminiumfenster und -türen. Dieses System zeichnet sich durch gute Dämmwerte bei geringer Einbautiefe aus. STAR65 ist ideal für energieeffiziente Häuser und ist in drei verschiedenen Isolationsstufen erhältlich.



ISOLIERUNGSGRAD



- PERIPHERIE VERGLASUNGSISOLIERUNG
- ISOLATIONSFÜLLPROFILE
- ZENTRALER DICHTUNGSISOLATOR

TYPEN

Feste Rahmen



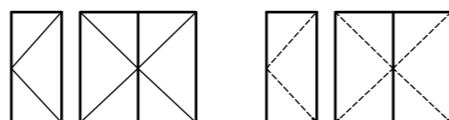
Kipp- und Dreh-Kipp-Fenster



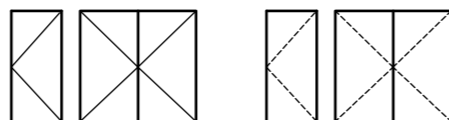
Schwenkfenster



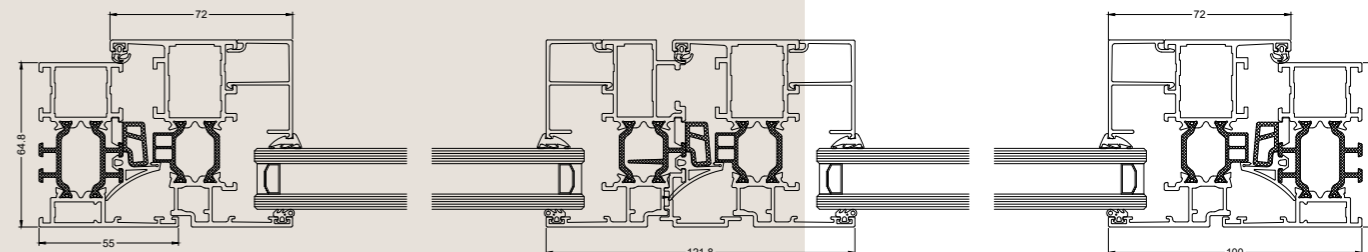
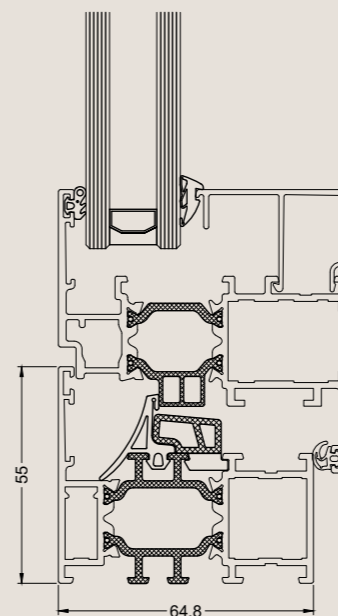
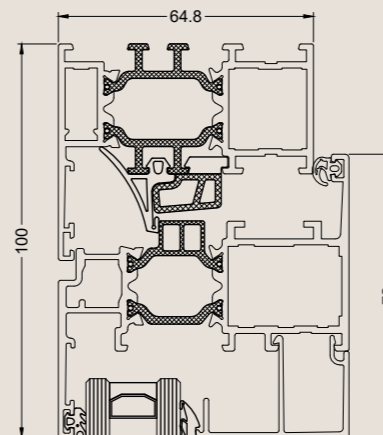
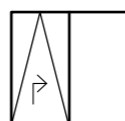
Anschlagtüren



Flächenbündige Türen



Paralleles Öffnen

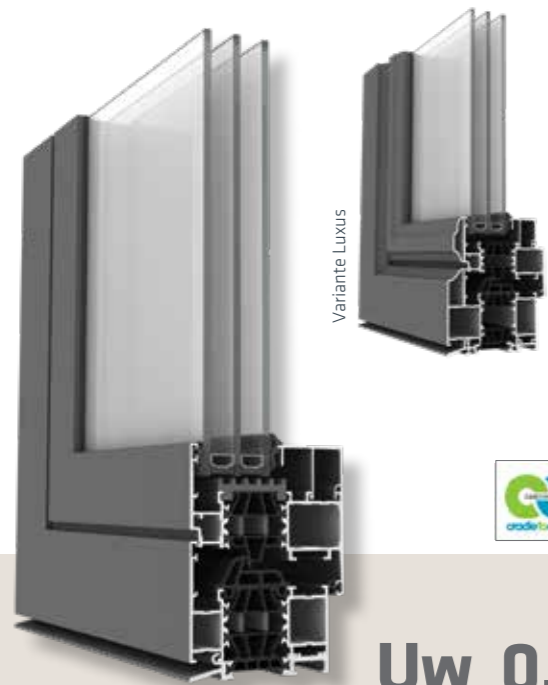


Feste Rahmentiefe	65 mm
Einbautiefe Flügel	74 mm
Festverglasung	4 mm - 51 mm
Flügelverglasung	13 mm - 60 mm
Dämmwert Uw	1.4 W/m²K*
Schlagregendichtigkeit	E1200A (EN12208)
Luftdurchlässigkeit	4 (EN12207)
Luftwiderstand	C4 (EN12210)
Schlagfestigkeit	5
Einbruchschutzklasse	RC2 (NEN5096 & ENV1627)
Einsatzkräfte	1 (EN 13115)
Schallschutz	tot 45.3 dB (-1;-4)
DTA	6/13-2153
ATG Zertifikat	ATG2821
Komo Zertifikat	Ja

* Abmessungen: 1230 mm x 1480 mm; UG: 1.0 W/m²K & PSI: 0.036 W/mK
Kombination der verwendeten Profile: EF010-EF020(EFI+)



STAR75



Variante Luxus



Uw 0.94*

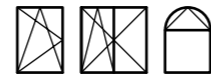
Neueste Technologien und Innovationen in einem Fenster- und Türsystem: **Star75**. Seine kühne Form kombiniert mit einer leistungsstarken Dämmung ist ideal für Niedrigenergiehäuser, sowohl im Neubau als auch in der Sanierung. Star75 ist in drei verschiedenen Isolationsstufen erhältlich.

TYPEN

Feste Rahmen



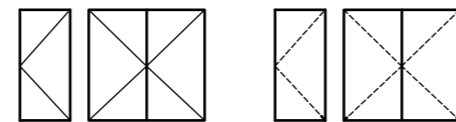
Kipp- und Dreh-Kipp-Fenster



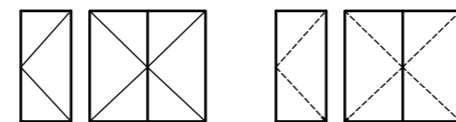
Schwenkfenster



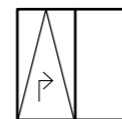
Anschlagtüren



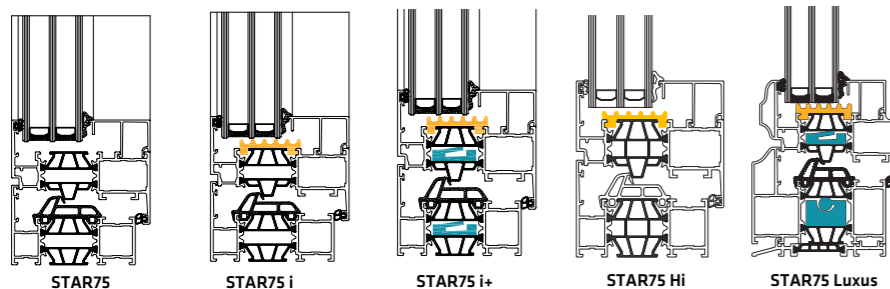
Flächenbündige Türen



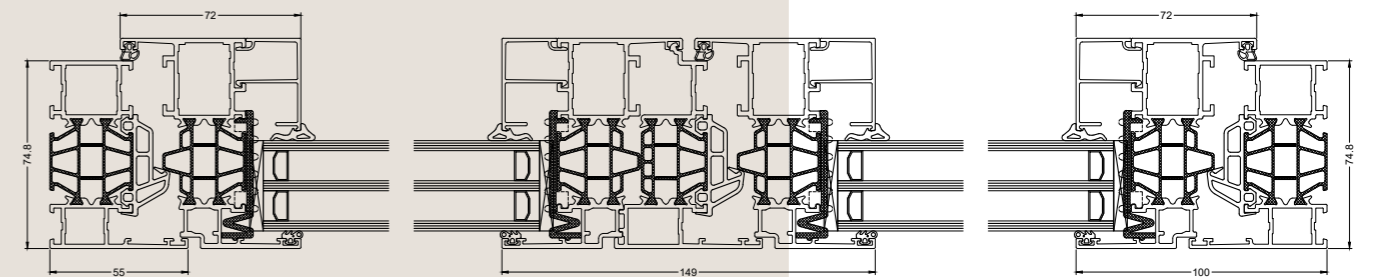
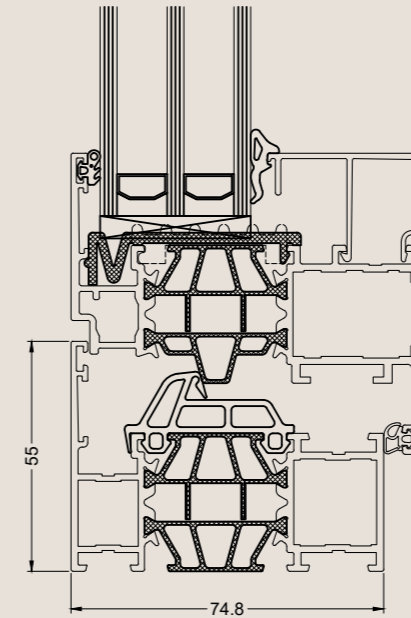
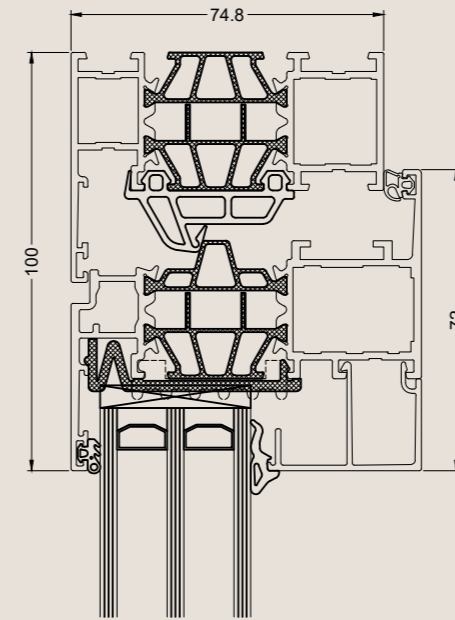
Paralleles Öffnen



ISOLATIONSSTUFEN



■ PERIPHERIE VERGLASUNGSISOLIERUNG
■ HI PROFILE



Feste Rahmentiefe	75 mm
Einbautiefe Flügel	84 mm
Festverglasung	12 mm - 60 mm
Flügelverglasung	21 mm - 69 mm
Dämmwert Uw	0.94 W/m²K*
Schlagregendichtigkeit	E1200A (EN12208)
Luftdurchlässigkeit	4 (EN12207)
Luftwiderstand	C5 (EN12210)
Schlagfestigkeit	4
Einbruchschutzklasse	RC2 (NEN5096 & ENV1627)
Einsatzkräfte	1 (EN 13115)
Schallschutz	tot 47.1 dB (-1;-4)
Brandschutz	EW30 - EI30
ATG Zertifikat	ATG 15/3008
Komo Zertifikat	Ja

* Abmessungen: 1230mm x 1480mm; UG: 0.6W/m²K & PSI: 0.036W/MK
Kombination der verwendeten Profile: RS010-RS020(RSi+)



STAR75

Verdeckter Flügel



Uw 0.91*

Star75 mit verdecktem Flügel ist sehr elegant und unauffällig. Das Konzept der verdeckten Flügel passt sich dem Trend schlanker und minimalistischer Fenster an. Bei diesem einzigartigen Fenstersystem mit Innenschalung sind feststehende Flügel von außen nicht von zu öffnenden Fenstern zu unterscheiden.

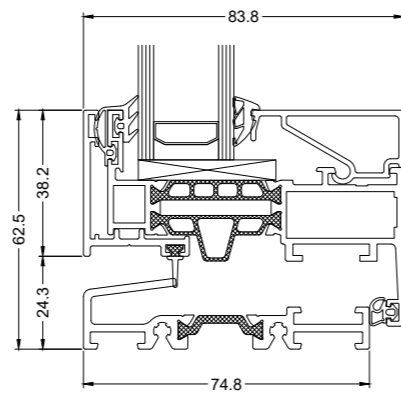
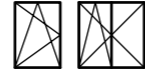


TYPEN

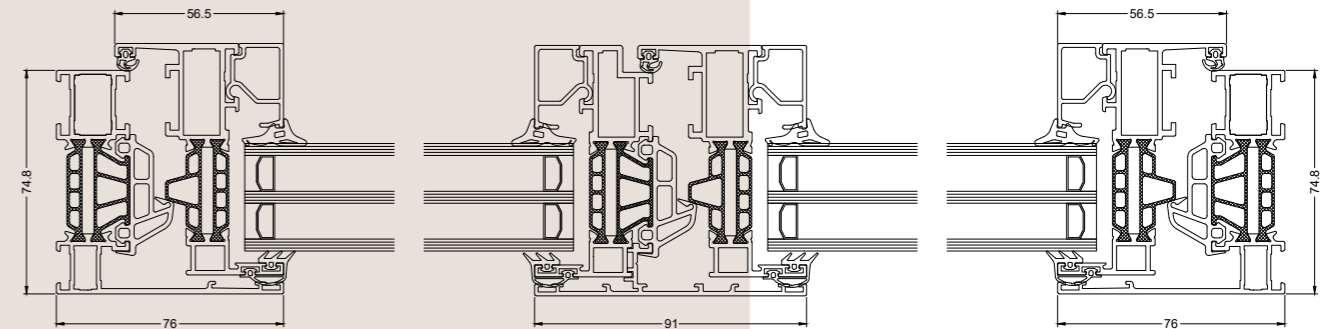
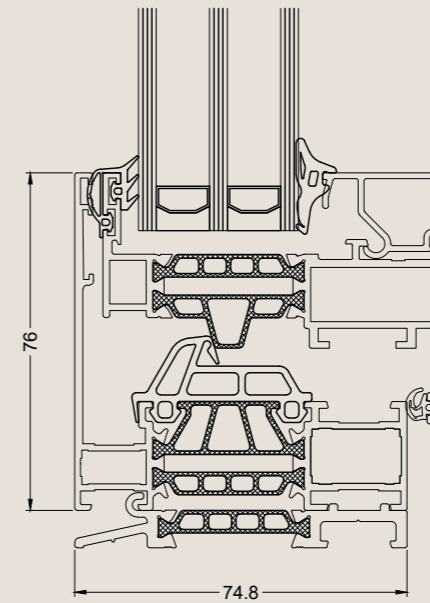
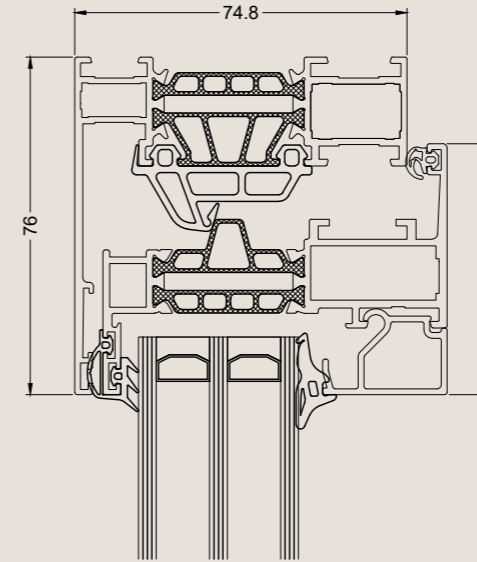
Feste Rahmen



Kipp- und Dreh-Kipp-Fenster



FENSTER TÜR



Feste Rahmentiefe	75 mm
Einbautiefe Flügel	84 mm
Festverglasung	12 mm - 60 mm
Flügelverglasung	26 mm - 58 mm
Dämmwert Uw	0.91 W/m²K*
Schlagregendichtigkeit	E1350A (EN12208)
Luftdurchlässigkeit	4 (EN12207)
Luftwiderstand	C5 (EN12210)
Schlagfestigkeit	5
Einsatzkräfte	1 (EN 13115)
Schallschutz	tot 46 dB (-1.9;-6.1)
Brandschutz	EW30 - EI30
ATG Zertifikat	ATG 15/3008
Komo Zertifikat	Ja

* Abmessungen: 1230 mm x 1480 mm; UG: 0.6 W/m²K & PSI: 0.036 W/mK
Kombination der verwendeten Profile: RS910-RS920



MAX LIGHT

MODERN



Uw 0.97*

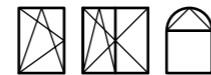


TYPEN

Feste Rahmen



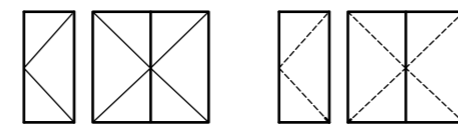
Kipp- und Dreh-Kipp-Fenster



Schwenkfenster



Anschlagtüren



STEEL



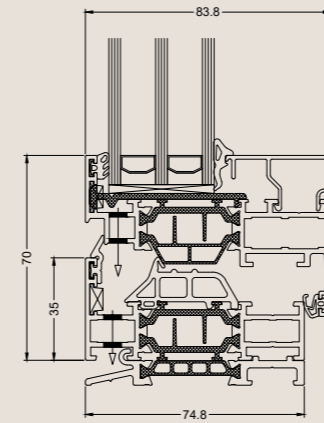
DESIGN



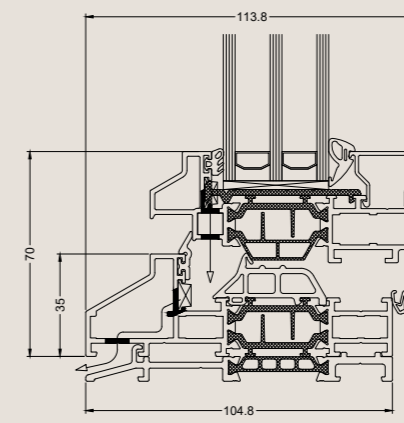
INVISIBLE



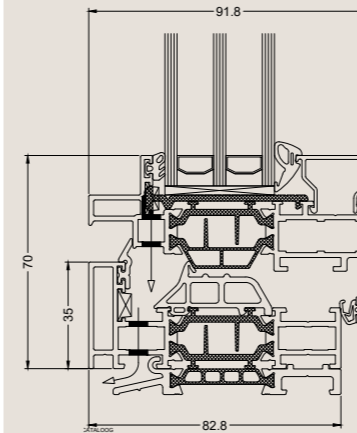
* Abmessungen: 1230mm x 1480mm; UG: 0.6W/m²K & PSI: 0.036W/MK
Kombination der verwendeten Profile: ML010-ML020



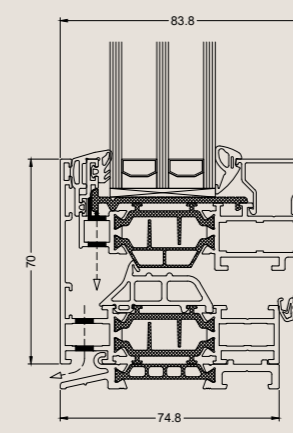
MODERN



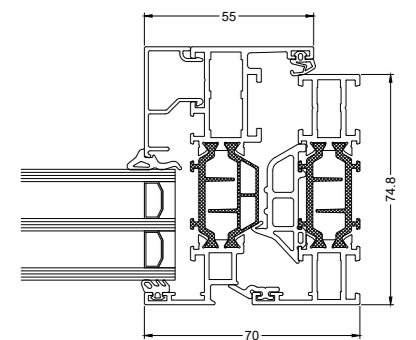
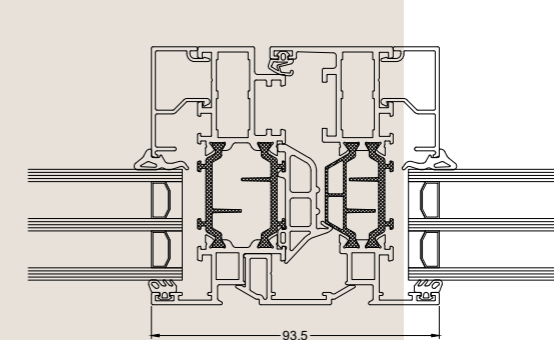
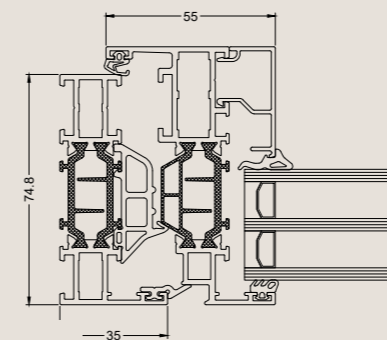
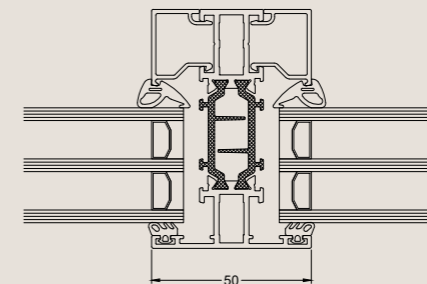
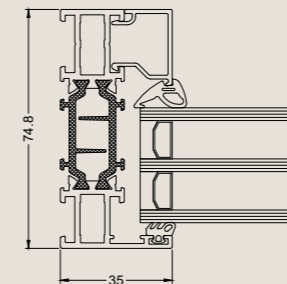
STEEL



DESIGN



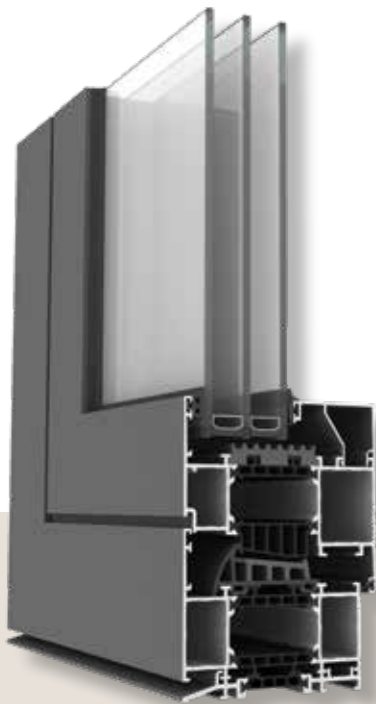
INVISIBLE



Feste Rahmentiefe Modern & Invisible	75 mm
Feste Rahmentiefe Design	83 mm
Feste Rahmentiefe Steel	105 mm
Entlüftungstiefe Modern & Invisible	84 mm
Einbautiefe Flügel Design	92 mm
Einbautiefe Flügel Steel	97 mm
Glasdicke Modern	tot 68 mm
Glasdicke Design, Steel & Invisible	tot 59 mm
Dämmwert Uw	0.97 W/m²K *
Schlagregendichtigkeit	E1650 (EN12208)
Luftdurchlässigkeit	4 (EN12207)
Luftwiderstand	C5 (EN12210)
Schlagfestigkeit	5
Einbruchschutzklasse	RC2 (NEN5096 & ENV1627)
Einsatzkräfte	1 (EN 13115)
Einsatzkräfte	4 (EN 13115)
Brandschutz	EW30 - EW60 - EI30
ATG Zertifikat	ATG3120
Komo Zertifikat	Ja



STAR 90



Uw 0.81*

Das Fenster- und Türsystem **Stargo** überrascht mit seinen hervorragenden thermischen Eigenschaften, was für Passivhäuser von Vorteil ist. Auch die sehr gute Schallschutz-Leistung trägt zum Wohnkomfort bei. **Stargo** ist in verschiedenen Isolationsstufen erhältlich.

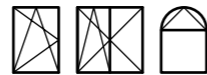


TYPEN

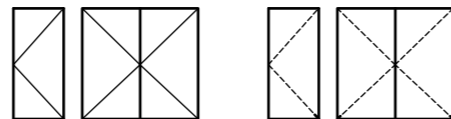
Feste Rahmen



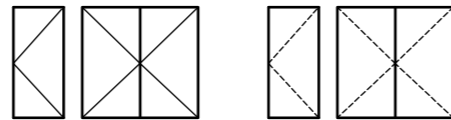
Kipp- und Dreh-Kipp-Fenster



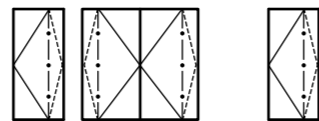
Flächenbündige Türen



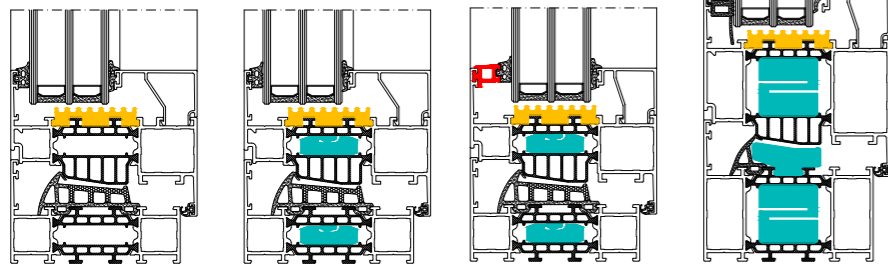
Anschlagtüren



Pivot-Tür



ISOLATIONSTUFEN



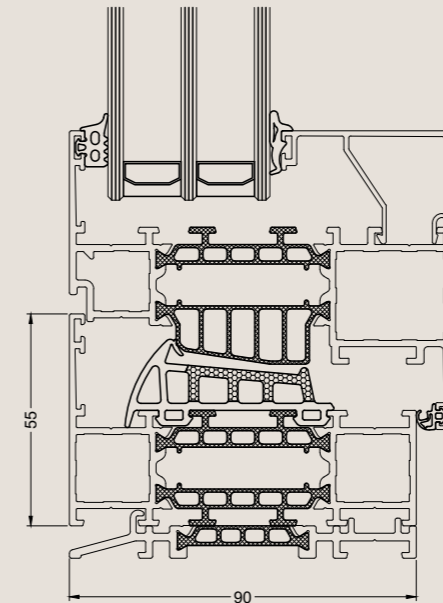
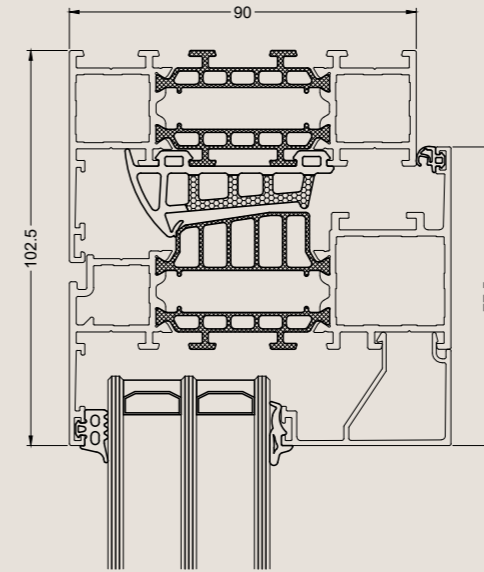
STAR 90

STAR 90 i

STAR 90 i+

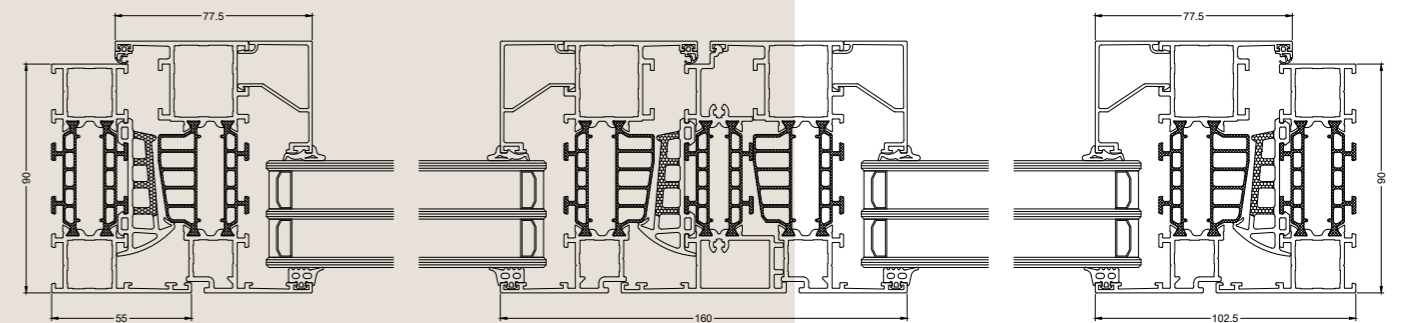
STAR 90 GTP

- PERIPHERIE VERGLASUNGSISOLIERUNG
- ISOLATIONSFÜLLPROFILE
- POSITIONIERUNGSPROFIL



Feste Rahmentiefe	90 mm
Einbautiefe Flügel	99 mm
Festverglasung	12 mm - 72 mm
Flügelverglasung	21 mm - 81 mm
Dämmwert Uw	0.81 W/m²K*
Schlagregendichtigkeit	E900A (EN12208)
Luftdurchlässigkeit	4 (EN12207)
Luftwiderstand	C4 (EN12210)
Schlagfestigkeit	4
Einbruchschutzklasse	RC2 (NEN5096 & ENV1627)
Einsatzkräfte	1 (EN 13115)
ATG Zertifikat	ATG2953
Komo Zertifikat	Ja

* Abmessungen: 1230mm x 1480mm; UG: 0.6W/m²K & PSI: 0.036W/MK
Kombination der verwendeten Profile: GT012-GT022(GTP)



ECONOLINE

KALTSYSTEME



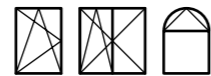
Econoline ist ein System ohne Wärmedämmung, das mit anderen Aliplast-Systemen kompatibel ist: Glasleisten, Dichtungen, Eckverbinder und übliche Beschläge. Dieses System ist geeignet, um Elemente für innen und außen zu bauen, die keine Wärmedämmung benötigen: Türen, Fenster oder Bürotrennwände.

TYPEN

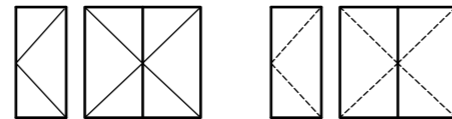
Feste Rahmen



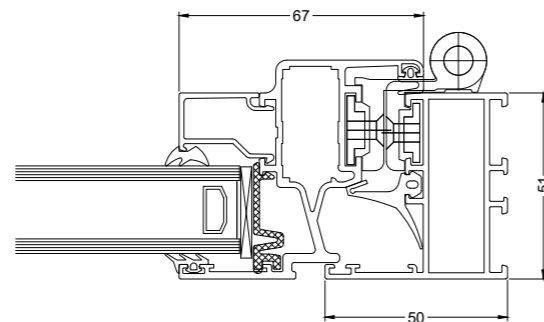
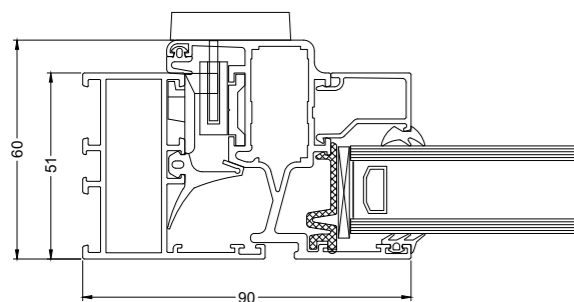
Kipp- und Dreh-Kipp-Fenster



Anschlagtür / Flächenbündige Tür



Feste Rahmentiefe	51 mm
Einbautiefe Flügel	60 mm
Glasdicke	tot 37 mm
Schlagregendichtigkeit	E1000 (EN12208)
Luftdurchlässigkeit	3 (EN12207)
Luftwiderstand	3 (EN12210)



BRANDSCHUTZ- LÖSUNGEN

aliplast
 aluminium systems



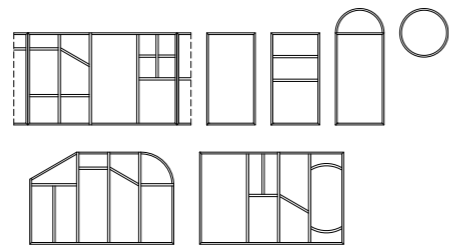
FR 90

BRANDSCHUTZLÖSUNGEN

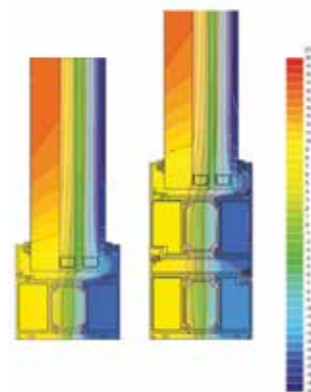
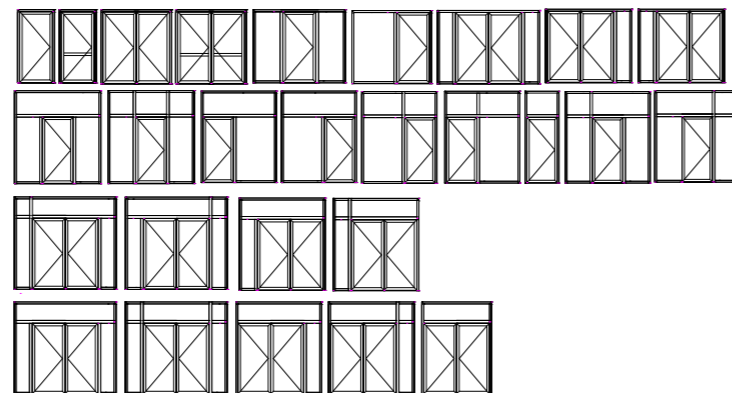


TYPEN

Feste Fenster und Verbundelemente



Karusselltüren (innen und außen öffnend)



Brandschutz-Systeme werden eingebaut, um sichere Bereiche zu schaffen, die so lange wie möglich vor Feuer, Rauch und Hitze geschützt werden.

Bei der Bewertung von Standards gibt das Schreiben an:

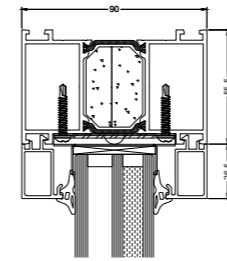
E steht für "Integrität" oder die Fähigkeit, Flammen zu stoppen

W steht für „Wärmestrahlung“ oder die Fähigkeit, die Wärmestrahlung zu begrenzen

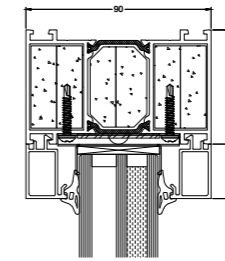
I bedeutet "Isolierung" oder die Fähigkeit, die Wärmeleitung zu blockieren.

In der Auswertung geben die Zahlen die zusätzliche sichere Zeit an. Beispielsweise gibt Ihnen ein System mit dem Wert EW30 eine zusätzliche halbe Stunde, um eine sichere Evakuierung zu gewährleisten. FR90 ist mit STAR90 kompatibel.

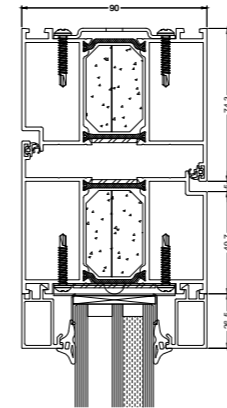
FR90 Festverglasung EI30



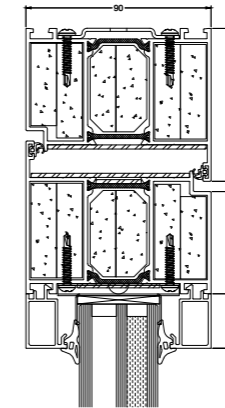
FR90 Festverglasung EI60



FR90 Brandschutztür EI30



FR90 Brandschutztür EI60



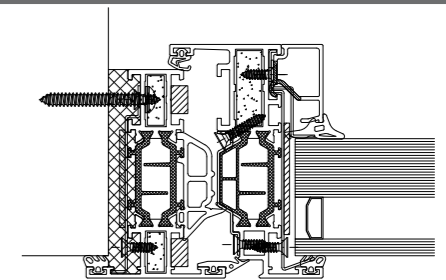
Feuerbeständige feste Wände Einzeltüren - Doppeltüren	EW30 - EW60 - EI30 - EI60
Glasdicke	20 - 70 mm
Einbautiefe	90 mm
Max. Abmessung Einzeltür	1650 x 2870 mm
Max. Abmessung Doppeltür	3170 x 2870 mm
Isolationswert Uf	tot 2,145 W/m²K (EN ISO 10077-2)
Luftdurchlässigkeit	Klasse 4 (NBN EN 12207)
Schlagregendichtigkeit	Klasse A4 (NBN EN 12208)
Luftwiderstand	Klasse C1 (NBN EN 12210)
Schallschutz	39 - 47dB (-1;-3)

Feuerbeständige Dreh-Kipp-Fenster mit Seiten- und Oberlicht

EW30 - EW60 - EI30

Glasdicke	42 mm
Einbautiefe	75 - 84 mm
Falzhöhe	15 mm
Maximale Abmessungen	1000mm x 2100mm Dreh-Kip 2000mm x 2638mm Dreh-Kip mit Seiten- und Oberlicht
Schlagregendichtigkeit	Klasse E1650 (NBN EN 12208)
Luftdurchlässigkeit	Klasse 4 (NBN EN 12207)

MAXLIGHT BRANDSCHUTZ

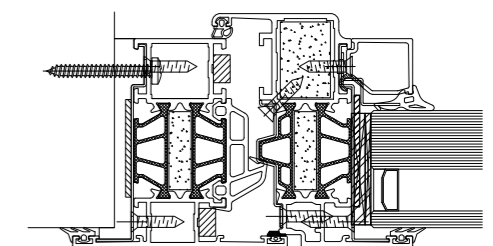


Feuerbeständige Dreh-Kipp-Fenster mit Seiten- und Oberlicht + Einzel- und Doppel-Flachtür

EW30 - EI30

Glasdicke	42 mm
Einbautiefe	75 - 84 mm
Falzhöhe	22 mm
Maximale Abmessungen	1000mm x 2100mm Dreh-Kip 2000mm x 2638mm Dreh-Kip mit Seiten- und Oberlicht
Luftdurchlässigkeit	Klasse 4 (NBN EN 12207)
Schlagregendichtigkeit	Klasse E1200 (NBN EN 12208)

STAR75 BRANDSCHUTZ

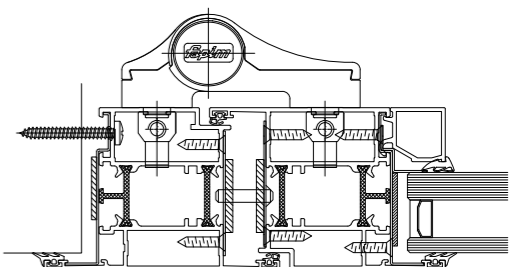


Feuerbeständige feste Fenster - Einzeltüren

EW30

Glasdicke	33 mm
Einbautiefe	65 mm
Falzhöhe	22 mm
Maximale Abmessungen	1850 mm x 2500 mm festes Verbundelement 1200 mm x 2500 mm türen
Luftdurchlässigkeit	Klasse 4 (NBN EN 12207)
Schlagregendichtigkeit	Klasse 9A (NBN EN 12208)

FUTURAL BRANDSCHUTZ



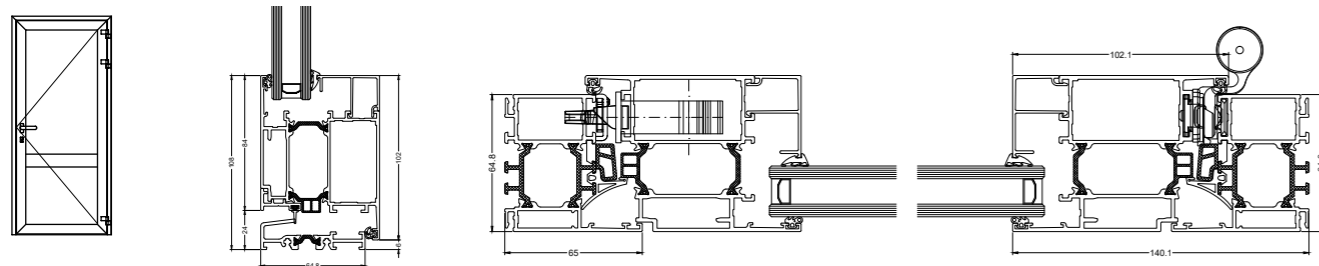
TÜREN

Wann gewinnt man den ersten Eindruck von einem Haus oder einem Gebäude? In dem Moment, in dem sich die Tür öffnet. Aliplast bietet mehrere Türmodelle in verschiedenen Komfort- und Sicherheitsausführungen an. So haben beispielsweise die Pivot-Tür und die XXL-Tür ein einzigartiges ästhetisches Design. Eine Pivot-Drehtür bietet alle Vorteile einer herkömmlichen Tür, zeichnet sich aber durch die unsichtbar im Profil integrierten Scharniere aus.

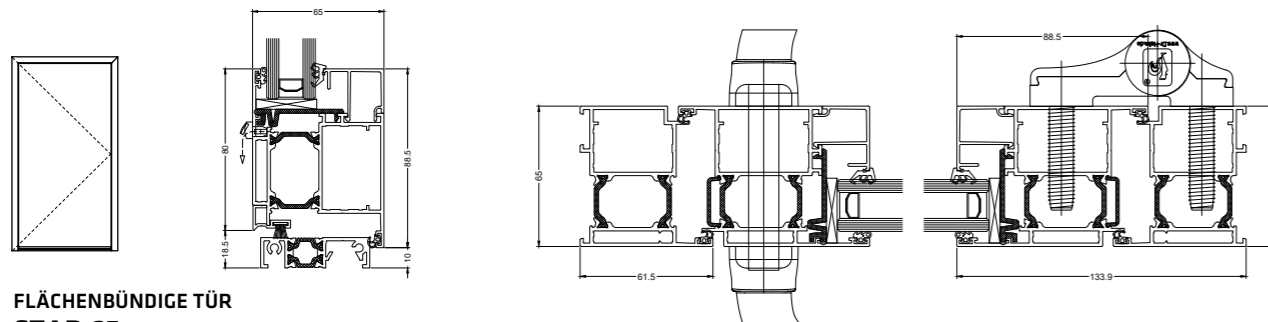
In unserem breiten Lösungsangebot für gedämmte und nicht gedämmte Türen für die Architektur finden Sie auch

eine Lösung für Fingerproof-Türen und für Pendeltüren, also Türen, die sich in zwei Richtungen öffnen lassen und durch eine Feder geschlossen werden. Es ist eine Lösung, die häufig in Hotels, Gesundheits-, Bildungs- und Industriegebäuden angewendet wird.

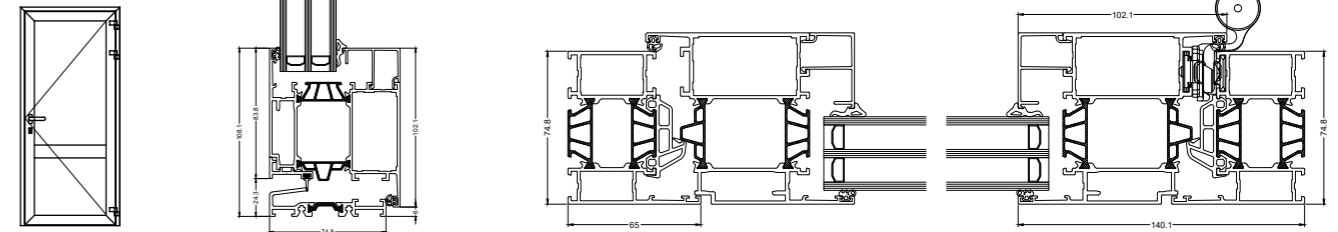
Die breite Palette an Türlösungen von Aliplast ermöglicht verschiedene Arten von Innen- und Außenöffnungen, einfach oder doppelt, unterschiedliche Ästhetik und zahlreiche Schwellen für maximalen Komfort, Leistung und Lösungen für Ihr Bauprojekt. Mit diesen Türen können Sie hohe Leistung und sanftes Schließen kombinieren.



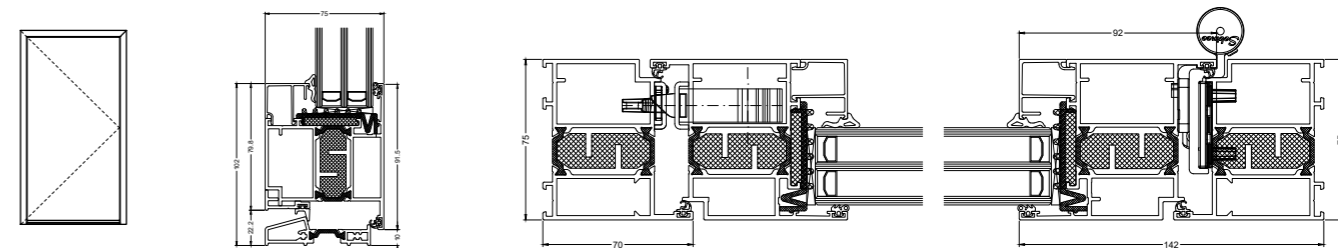
**ANSCHLAGTÜR
STAR 65**



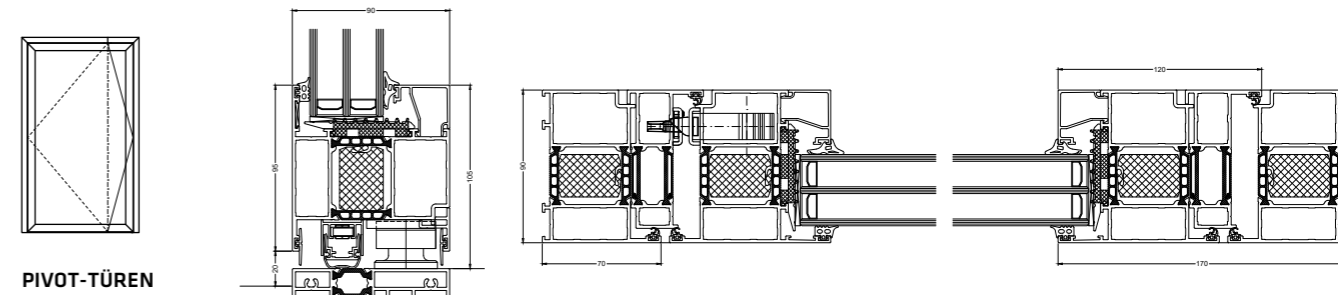
**FLÄCHENBÜNDIGE TÜR
STAR 65**



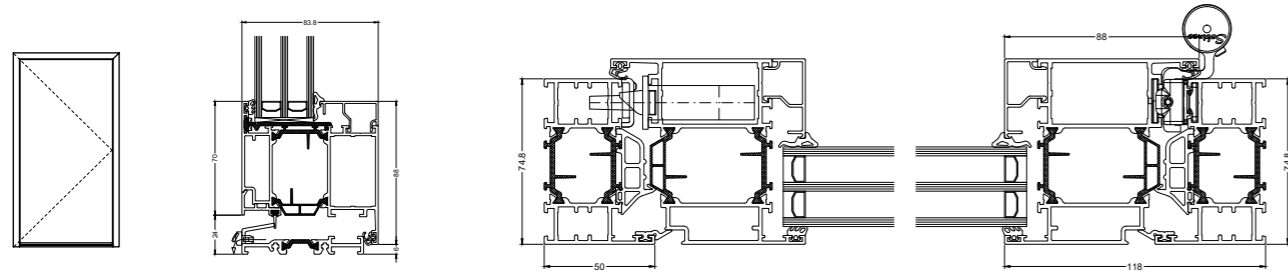
**ANSCHLAGTÜR
STAR 75**



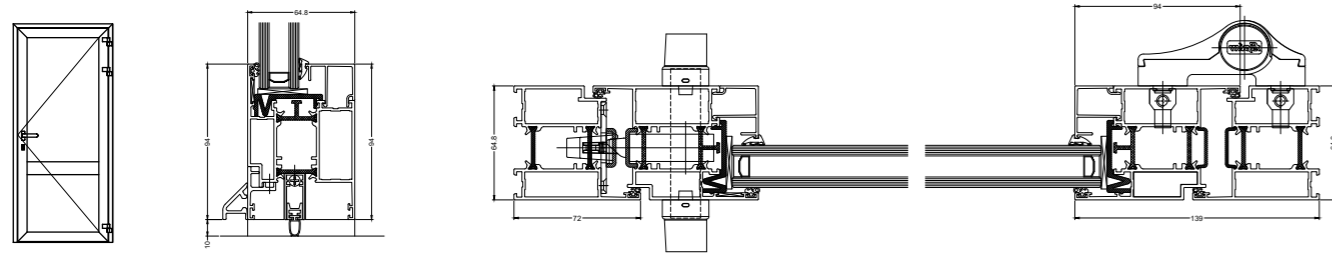
**FLÄCHENBÜNDIGE TÜR
STAR 75**



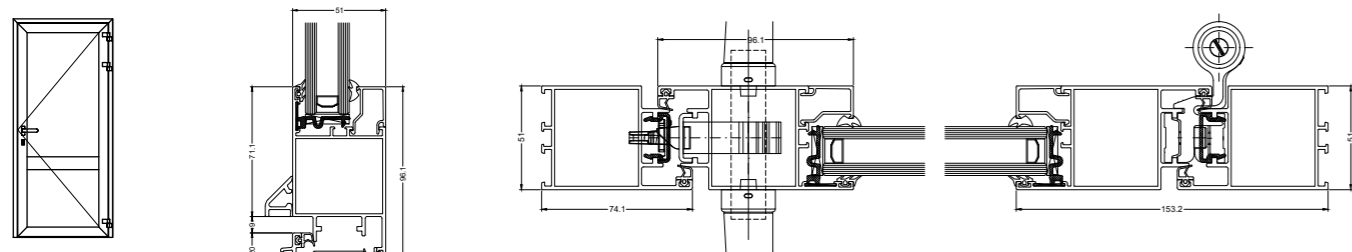
**PIVOT-TÜREN
STAR 90**



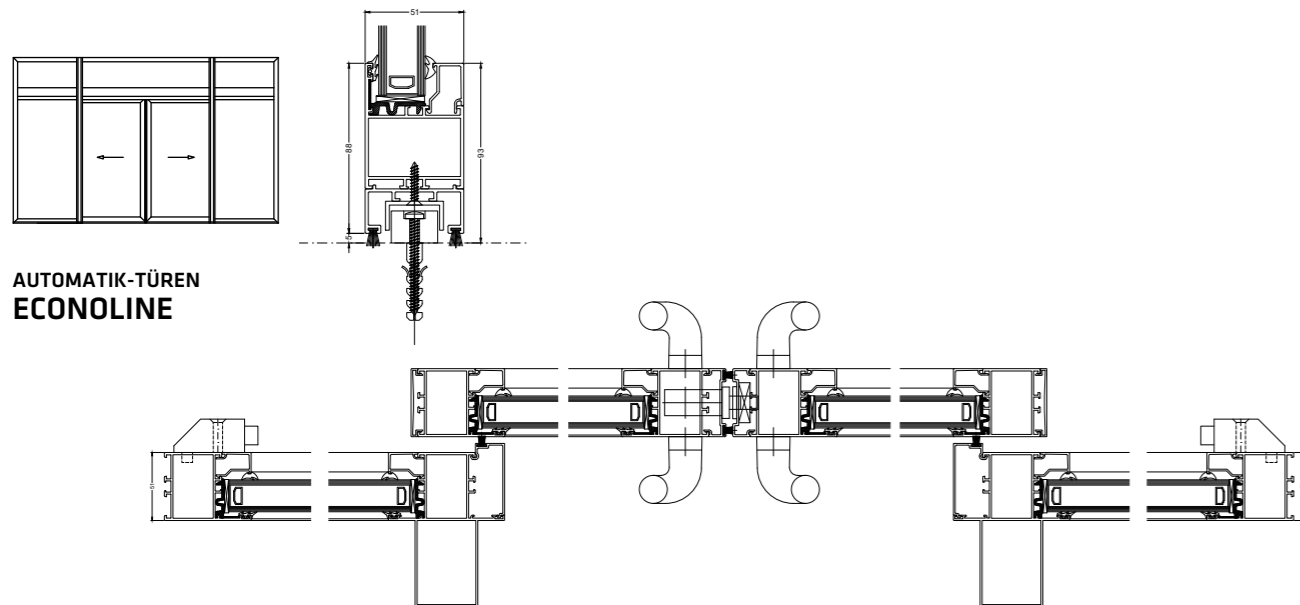
**ANSCHLAGTÜREN
MAX LIGHT
MODERN**



**ANSCHLAGTÜREN
FUTURAL**



**TÜR
ECONOLINE**



**AUTOMATIK-TÜREN
ECONOLINE**



INNENTÜREN und TRENNSYSTEME

IDA
INNENTÜREN UND TRENNSYSTEME



IDA, oder „Interior Doors Aluminium“, reagiert auf den Trend minimalistischer Innentüren und Trennwände in Stahloptik. Dank unserer kompletten Kollektion können Sie für jeden Stil, modern, klassisch oder industriell, eine Innentür fertigen, die ein Wohnhaus, ein Büro, ein Restaurant usw. einzigartig macht! Bei IDA haben Sie die Wahlfreiheit, die Zusammensetzung der Tür / Trennwand, die Farbe und den Griff selbst zu wählen.



EINFLÜGELIGE TÜR ZWEIFLÜGELIGE TÜR PIVOT TÜR



TRENNWANDSYSTEME SCHIEBETÜREN

VORDERANSICHT: RELIEF



RÜCKANSICHT: FLACH



TÜRGRIFFE



UNIVERSELLER L-GRIFF RUSTIKALER L-GRIFF U-FÖRMIGER TÜRGRIFF OPEN TÜRGRIFF

MODERNE SCHIENE



VINTAGE SCHIENE



SCHARNIERTÜREN UND TRENNWÄNDE

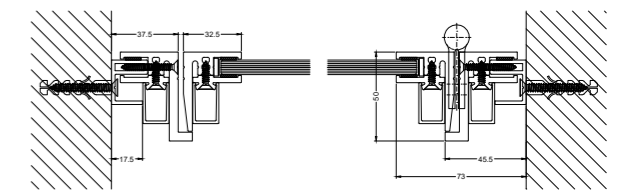
sichtbare Breite	von 33 mm
sichtbare Breite mit Schikane	45 mm
Glas	8 - 10 -12 mm nach Wunsch
Scharniere	sichtbar oder nicht sichtbar (regelbar)
einflügelige Tür	<input checked="" type="checkbox"/>
zweiflügelige Tür	<input checked="" type="checkbox"/>
Trennwand	<input checked="" type="checkbox"/> Verteilung zur Auswahl
Bürstendichtung	mit oder ohne
Schließung	Schlosskasten oder Scharnierverschluss
Farbe	Pulverbeschichtung mit 25 Jahre Beschichtungsgarantie

SCHIEBETÜREN

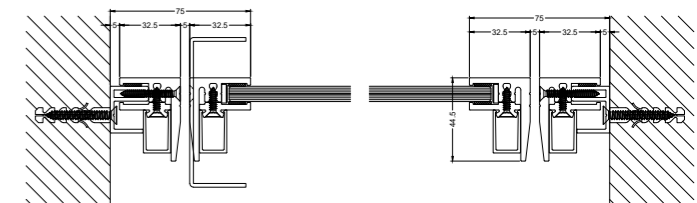
Glas	8 - 10 -12 mm nach Wunsch
maximale Breite	1,5 Meter
Anchorage	schick oder vintage
sichtbare Breite	33 mm
Farbe	Pulverbeschichtung mit 25 Jahre Beschichtungsgarantie

PIVOT-TÜREN

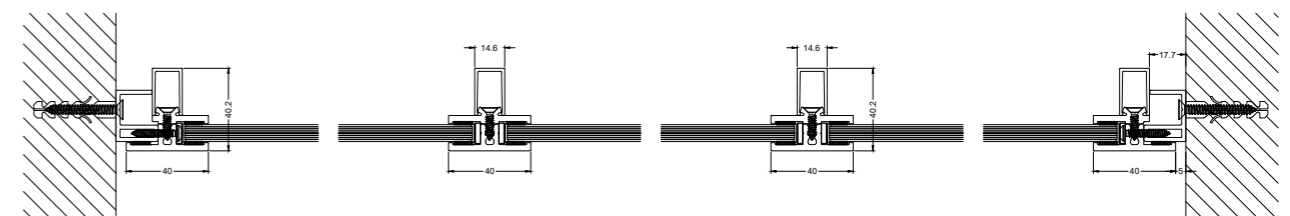
Türrahmen	schwebend oder mit Rahmen
Glas	8 - 10 -12 mm nach Wunsch
maximale Breite	2 Meter
Schließsystem	Standard-Soft-Close-System
einflügelige Tür	<input checked="" type="checkbox"/>
zweiflügelige Tür	<input checked="" type="checkbox"/>
Anchorage	nur 4 cm im Boden
asichtbare Breite	33 mm
Farbe	Pulverbeschichtung mit 25 Jahre Beschichtungsgarantie



SCHARNIERTÜR



PIVOT-TÜR



GLASWAND




SCHIEBE
SYSTEME

aliplast
aluminium systems

SCHIEBESYSTEME


ÖFFNUNGSPORTFOLIOS


INFINITY
GREENSLIDE

Feste Rahmentiefe	51-65-75-117 mm	65-117-169 mm
Einbautiefe Flügel	41 mm	41-44 mm
Anwendung	2 bis 8 Flügel	2 bis 8 Flügel
Galandage	ja	ja
Monorail	ja	nein
Hebe und Schiebe	nein	nein
Flache Schwelle	nein	nein
Verglasung / Verglasungswinkellösung	nein	nein
Flügel- / Flügelwinkellösung	nein	nein
Max Gewicht pro Flügel	150 kg	250 kg
Festverglasung	16 - 50 mm	
Flügelverglasung	24 - 28 - 32 mm	24 - 28 - 32 mm
Anwendung	Neubau / Sanierung	Neubau / Sanierung
Uw Wert	1.6 W/m²K	1.5 W/m²K
Schlagregendichtigkeit	6A (NBN EN 12208)	6 (NBN EN 12208)
Luftwiderstand	3 (NBN EN 12207)	3 (NBN EN 12207)
Windlast	C3 (NBN EN 12210)	B3 (NBN EN 12210)
Schlagfestigkeit	-	-
Einbruchschutzklasse	-	-
Bedienungskräfte	1 (NBN EN 13115)	-
Schallschutz	-	tot 31dB (-1;-5)
DTA CSTB n°	en cofrs	6/16 - 2285
Komo Zertifikat (SKG)	nein	nein
Cradle to cradle		
Seiten	40-41	42-43

SCHIEBESYSTEME


VG500
ULTRAGLIDE

Feste Rahmentiefe	99/118-132/141-165/184 mm	153-176-239 mm
Einbautiefe Flügel	51-63 mm	67 mm
Anwendung	2 bis 6 Flügel	2 bis 6 Flügel
Galandage	1 + 1 fester Teil	1 + 1 fester Teil
Monorail	ja	ja
Hebe und Schiebe	ja	ja
Flache Schwelle	ja	ja
Verglasung / Verglasungswinkellösung	ja	ja
Flügel- / Flügelwinkellösung	nein	ja
Max Gewicht pro Flügel	300 kg	440 kg
Festverglasung	18 mm - 60 mm	8 mm - 72 mm
Flügelverglasung	6 mm - 48 mm	15 mm - 51 mm
Anwendung	Neubau / Sanierung	Neubau / Sanierung
Uw Wert	1.2 W/m²K	1.0 W/m²K
Schlagregendichtigkeit	8A (NBN EN 12208)	E750 (NBN EN 12208)
Luftwiderstand	4 (NBN EN 12207)	4 (NBN EN 12207)
Windlast	C3 (NBN EN 12210)	C5 (NBN EN 12210)
Schlagfestigkeit	4 (NBN EN 13049)	-
Einbruchschutzklasse	RC2 (NEN 5096 & ENV 1627)	RC2 (NEN 5096 & ENV 1627)
Bedienungskräfte	1 (NBN EN 13115)	1 (NBN EN 13115)
Schallschutz	-	- Rw 40dB (-1, -4) - Rw 43dB (-2, -6)
DTA CSTB n°	nein	nein
Komo Zertifikat (SKG)	ja	ja
Cradle to cradle		
Seiten	44-45	46-47

ULTRA FEINES SYSTEM


MAX LIGHT VG500
MAX LIGHT UG

Feste Rahmentiefe	99/118-132/141-165/184mm	153-176-239 mm
Einbautiefe Flügel	51-63 mm	67 mm
Anwendung	2 bis 6 Flügel	2 bis 6 Flügel
Galandage	1 + 1 fester Teil	1 + 1 fester Teil
Monorail	ja	ja
Hebe und Schiebe	ja	ja
Flache Schwelle	ja	ja
Verglasung / Verglasungswinkellösung	ja	ja
Flügel- / Flügelwinkellösung	nein	ja
Max Gewicht pro Flügel	300 kg	440 kg
Festverglasung	18 mm - 60 mm	8 mm - 72 mm
Flügelverglasung	6 mm - 48 mm	15 mm - 51 mm
Anwendung	Neubau / Sanierung	Neubau / Sanierung
Uw Wert	1.5 W/m²K	0.9 W/m²K
Schlagregendichtigkeit	8A (NBN EN 12208)	E750 (NBN EN 12208)
Luftwiderstand	4 (NBN EN 12207)	4 (NBN EN 12207)
Windlast	C3 (NBN EN 12210)	C5 (NBN EN 12210)
Schlagfestigkeit	4 (NBN EN 13049)	-
Einbruchschutzklasse	-	-
Bedienungskräfte	1 (NBN EN 13115)	1 (NBN EN 13115)
Schallschutz	-	- Rw 40dB (-1, -4) - Rw 43dB (-2, -6)
DTA CSTB n°	nein	nein
Komo Zertifikat (SKG)	ja	ja
Cradle to cradle		
Seiten	44-45	46-47

FALTTÜREN


PANORAMA

Feste Rahmentiefe	75 mm
Einbautiefe Flügel	75 mm
Anwendung	2 bis 8 Flügel
Galandage	-
Monorail	nein
Hebe und Schiebe	nein
Flache Schwelle	ja
Verglasung / Verglasungswinkellösung	nein
Flügel- / Flügelwinkellösung	ja
Max Gewicht pro Flügel	100 kg
Festverglasung	
Flügelverglasung	8 mm - 49 mm
Anwendung	Neubau / Sanierung
Uw Wert	1.3 W/m²K
Schlagregendichtigkeit	E1050 (NBN EN 12208)
Luftwiderstand	2
Windlast	C3 (NBN EN 12210)
Schlagfestigkeit	-
Einbruchschutzklasse	RC2 (NEN 5096 & ENV 1627)
Bedienungskräfte	-
Schallschutz	-
DTA CSTB n°	nein
Komo Zertifikat (SKG)	ja
Cradle to cradle	
Seiten	48-49

KALTBEREICHE


SLIDE COLD
GLASS GLIDE

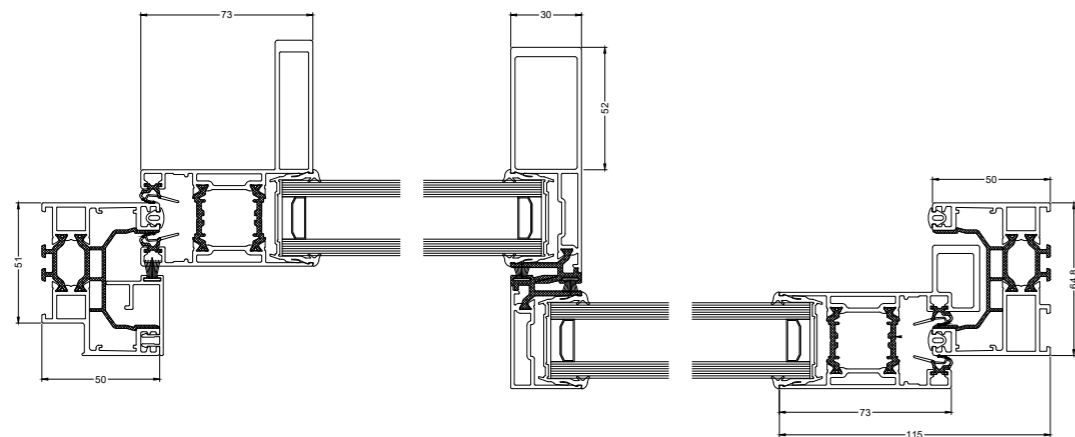
Feste Rahmentiefe	51-99 mm	69-91-113 mm
Einbautiefe Flügel	32 mm	19,2 mm
Anwendung	2 bis 4 Flügel	3 bis 10 Flügel
Galandage	ja	-
Monorail	nein	nein
Hebe und Schiebe	nein	nein
Flache Schwelle	nein	ja
Verglasung / Verglasungswinkellösung	nein	nein
Flügel- / Flügelwinkellösung	nein	nein
Max Gewicht pro Flügel	160 kg	80 kg
Festverglasung		
Flügelverglasung	6-9 mm / 20-24 mm	10 mm
Anwendung	Neubau / Sanierung	Neubau / Sanierung
Uw Wert	-	-
Schlagregendichtigkeit	5A (NBN EN 12208)	-
Luftwiderstand	3	-
Windlast	C3 (NBN EN 12210)	-
Schlagfestigkeit	-	-
Einbruchschutzklasse	RC2 (NEN 5096 & ENV 1627)	-
Bedienungskräfte	-	-
Schallschutz	-	-
DTA CSTB n°	nein	nein
Komo Zertifikat (SKG)	nein	nein
Cradle to cradle		
Seiten	50	51

INFINITY



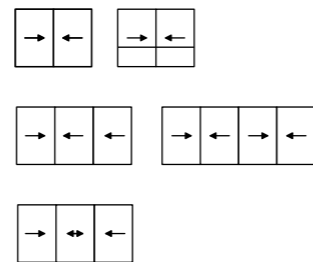
Uw 1.6*

Infinity ist die neueste Generation von 51 und 61 mm Aluminiumprofilen, die von Aliplast für die Herstellung von Schieberahmen gemäß RT2012 entwickelt wurden. Sie lässt sich perfekt mit den Programmen INDUS und STAR65 (Fenster und Türen) vereinbaren und ermöglicht so eine harmonische Ausführung von Montageprojekten!



TYPEN

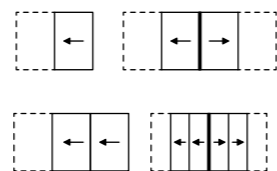
2 & 3 Schienen Schiebesystem



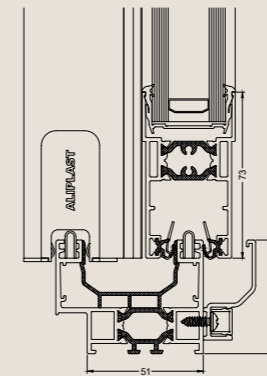
Monorail Schiebesystem



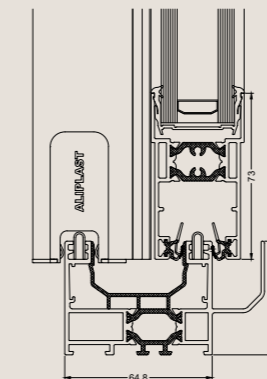
Stulp-Schiebesystem



SCHIEBETÜR INFINITY



Rahmen 51 mm



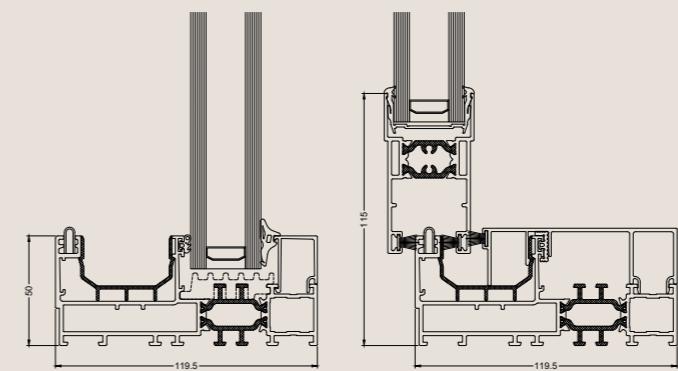
Rahmen 65 mm



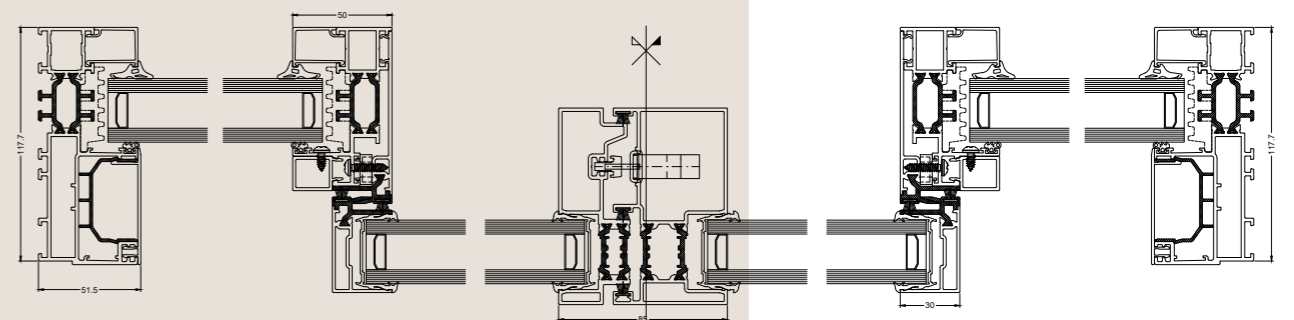
Schientypen	Erhältlich für 1, 2, 3 of 4 Schienen
Feste Rahmentiefe 2-rail	51 mm & 65 mm
Feste Rahmentiefe 3-rail	99 mm & 116.8 mm
Einbautiefe Flügel	40,9 mm
Schiebetypen	Schiebe und Stulp
Rail	Aluminium of inox
Glasdicke	24 - 28 - 32mm
Maximales Flügelgewicht	150 Kg
Dämmwert Uw	1.6 W/m²K*
Schlagregendichtigkeit	6A(EN12208)
Luftdurchlässigkeit	3 (EN12207)
Luftwiderstand	C3 (EN12210)
Einsatzkräfte	1 (EN 13115)

* Abmessungen: 2720mm x 1850mm; Ug: 1.0W/m²K & Psi: 0.036W/MK
Kombination der verwendeten Profile: INF010-INF020 | INF010-INF021

SCHIEBETÜR INFINITY MONORAIL



SCHIEBETÜR MONORAIL MIT SCHLANKEM MITTELSTIL

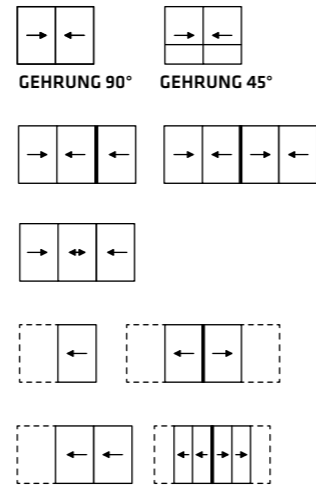




GREENSLIDE

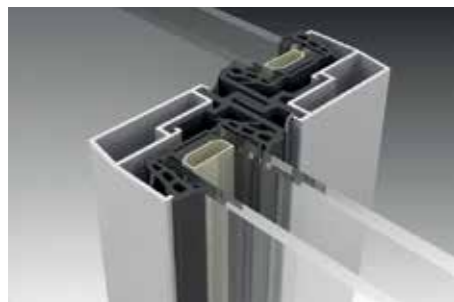


TYPEN



Uw 1.5*

Die **Greenslide** ist ein Schiebesystem mit einem maximalen Flügelgewicht von 250 kg. Das zertifizierte System verleiht Ihren Projekten dank des schlanken Mittelpostens ein optimales Erscheinungsbild. Sowohl 2, 3 und 4 Schienen sind möglich, als auch Systemgalandage.



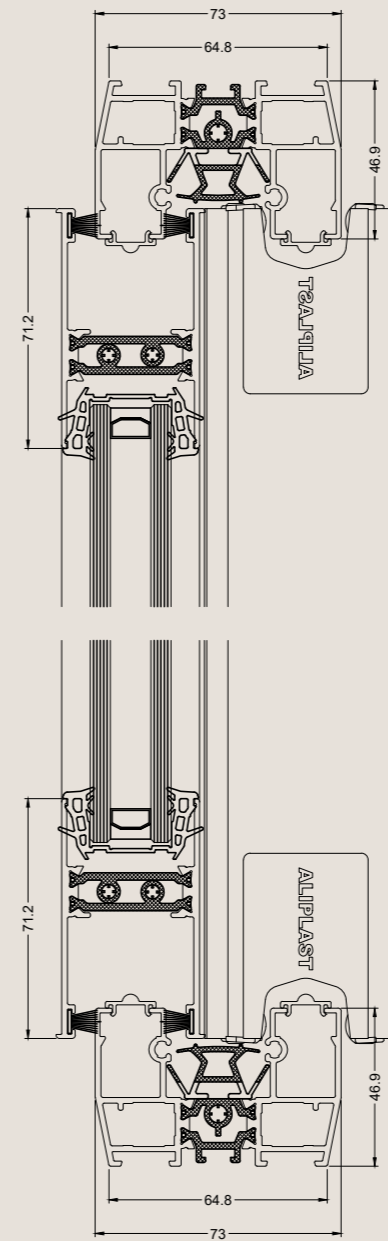
Mittlerer Stil 35mm



Monoblock

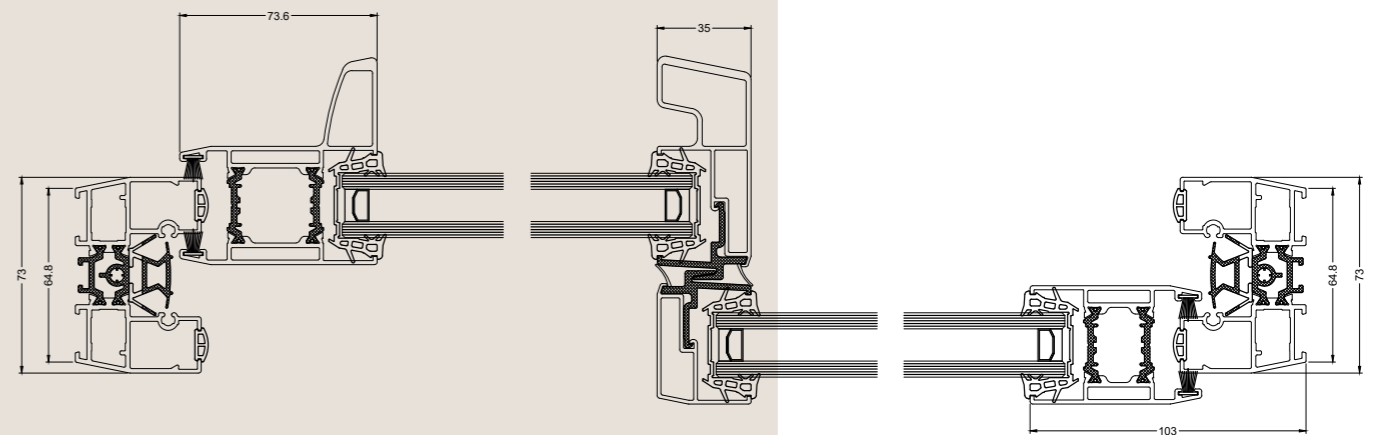


System galandage



Schientypen	Erhältlich für mono, 2, 3 of 4 Schienen
Feste Rahmentiefe 2-rail	64.8mm
Feste Rahmentiefe 3-rail	116.8 mm
Feste Rahmentiefe 4-rail	166.8mm
Einbautiefe Flügel	44.1 mm
Schiebetypen	Schiebe und Stulp
Schiene	Aluminium, Edelstahl oder Polyamid
Glasdicke	24 - 28 - 32mm
Maximales Flügelgewicht	250 Kg
Dämmwert Uw	1.5 W/m²K*
Schlagregendichtigkeit	6 (EN12208)
Luftdurchlässigkeit	3 (EN12207)
Luftwiderstand	B3 (EN12210)
DTA	6/16-2285

* Abmessungen: 2720mm x 1850mm; UG: 1.0W/m²K & PSI: 0.036W/MK
Kombination der verwendeten Profile: GSL010-GSL020 | GSL010-GSL021





VG500



VG500 Maxlight

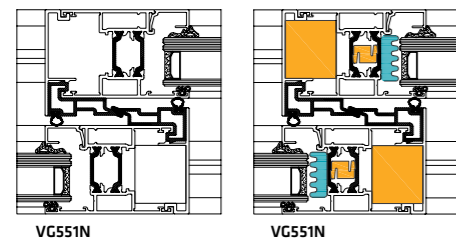


Uw 1.2*

Die **VG500** ist eine universelle Schiebetür, die die heutigen Anforderungen an Glasstärken, -höhen und Dämmwerte weitgehend erfüllt. Das System kann perfekt für Neubau- oder Sanierungsprojekte eingesetzt werden. Die VG500 bietet für jedes Bauprojekt eine Antwort und stellt dank ihrer flachen Schwelle keine Probleme für Menschen mit eingeschränkter Mobilität dar.

Die schmalen Profile der **VG500 Maxlight** verleihen dieser Serie mit ihrer reduzierten Profilbreite von 45 mm einen eleganten und schlanken Charakter.

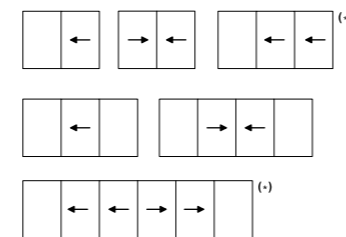
ISOLATIONSSTUFEN



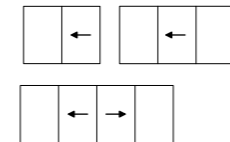
■ ISOLATIONSFÜLLPROFILE
■ PERIPHERIE VERGLASUNGSISOLIERUNG

TYPEN

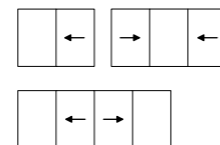
2 & 3 Schienen
(Hebe- & Hebe-Schiebe-System)



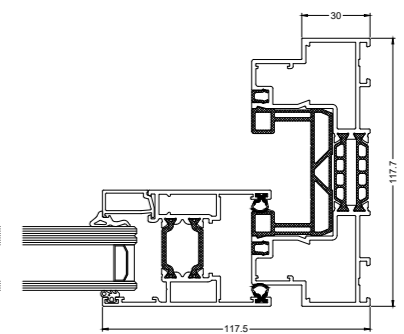
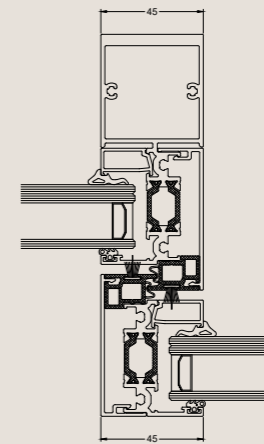
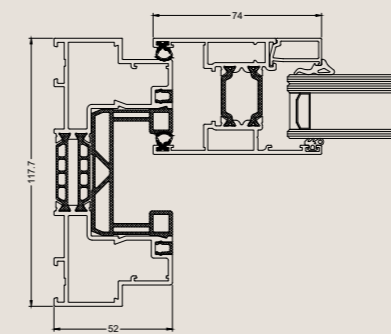
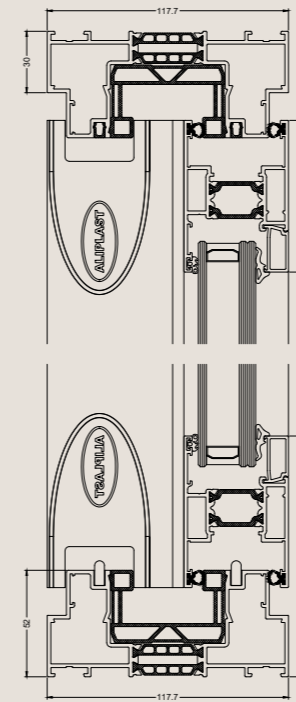
Monorail
(Hebe- & Hebe-Schiebe-System)



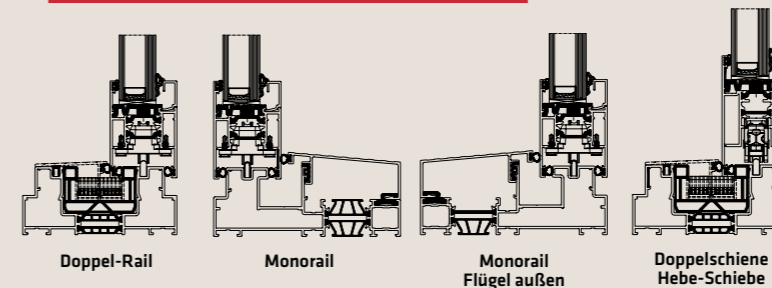
Flache Schwelle
(Hebe-Schiebe-System)



*Fester Außenrahmen



QUERSCHNITTE

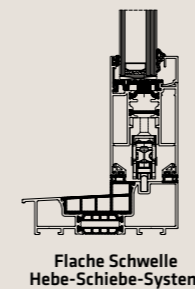


Doppel-Rail

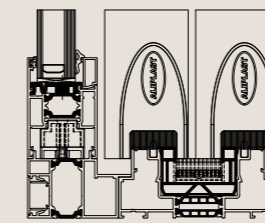
Monorail

Monorail Flügel außen

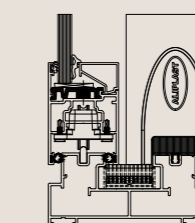
Doppelschiene Hebe-Schiebe



Flache Schwelle Hebe-Schiebe-System



Fester Außenrahmen



Lösung ohne thermische Unterbrechung

Schientypen	Erhältlich für 1, 2 of 3 Schienen
Feste Rahmentiefe monorail	132,2 mm en 141,6 mm
Feste Rahmentiefe 2-rail	99 mm en 117,7 mm
Feste Rahmentiefe 3-rail	165,7 mm en 184,4 mm
Einbautiefe Flügel	51 mm
Schiebetypen	Hebe- & Hebe-Schiebe-System
Schiene	Aluminium, Edelstahl oder Polyamid
Festverglasung	18 mm - 60mm
Flügelverglasung	6 mm - 48mm
Maximales Flügelgewicht	300 Kg
Dämmwert Uw	1.2 W/m²K*
Schlagregendichtigkeit	8A(EN12208)
Luftdurchlässigkeit	4 (EN12207)
Luftwiderstand	C3 (EN12210)
Einbruchschutzklasse	RC2 (NEN5096 & ENV1627)
Komo Zertifikat	Ja

* Abmessungen: 3000mm x 2100mm; UG: 0.6W/m²K & PSI: 0.036W/MK
Kombination der verwendeten Profile: VG518-VG5220/VG5221(VG500NI)

ULTRAGLIDE



Ultraglide Maxlight

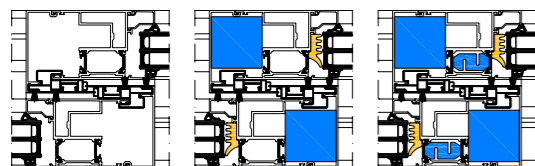


Uw 1.0*

Die **Ultraglide** ist die ideale Schiebetür für große Glasflächen und für sehr hohe Wärmedämmung. Diese Serie ermöglicht, die Schiebetür in einem Winkel von 90° zu öffnen. Die flache Schwelle der Ultraglide ist perfekt für Personen mit eingeschränkter Mobilität geeignet.

Die schmalen Profile der **ULTRAGLIDE Maxlight** verleihen dieser Serie mit ihrer reduzierten Profilbreite von 45 mm einen eleganten und modernen Charakter.

ISOLATIONSSTUFEN



ULTRAGLIDE

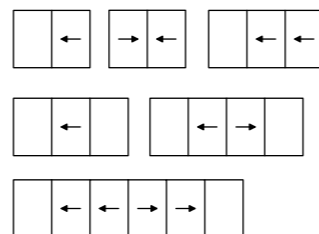
ULTRAGLIDE i

ULTRAGLIDE i+

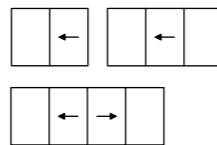
- PERIPHERIE VERGLASUNGSISOLIERUNG
- ISOLATIONSFÜLLPROFILE
- ERGÄNZENDE ISOLATIONSDICHTUNG

TYPEN

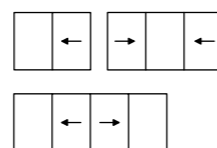
2 & 3 Schienen
(Hebe- & Hebe-Schiebe-System)



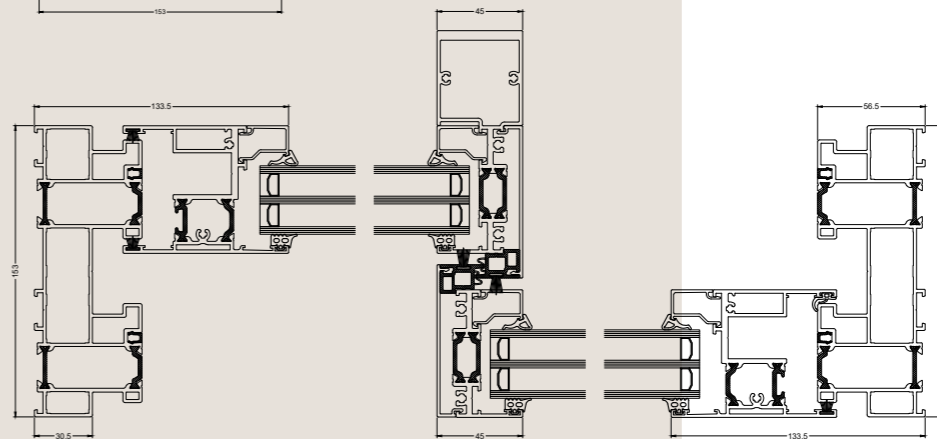
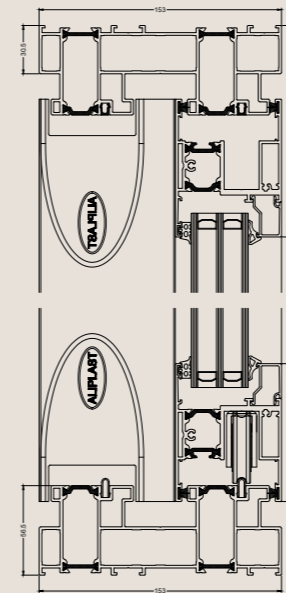
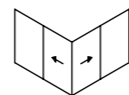
Monorail
(Hebe- & Hebe-Schiebe-System)



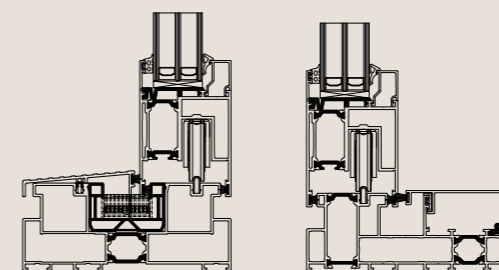
Flache Schwelle
(Hebe-Schiebe-System)



Winkel 90° ohne Mittelpfosten

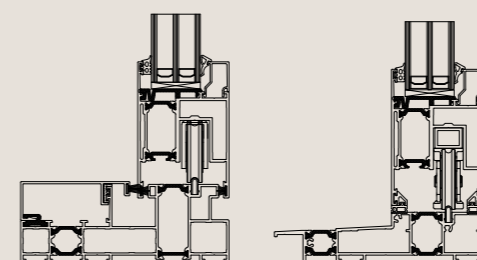


QUERSCHNITTE



Doppel-Schiene

Monorail


 Monorail
Glasdicke außen

 Flache Schwelle
Hebe-Schiebe-System

Schientypen	Erhältlich für 1, 2 of 3 Schienen
Feste Rahmentiefe monorail	152 mm en 176 mm
Feste Rahmentiefe 2-rail	153 mm
Feste Rahmentiefe 3-rail	239 mm
Einbautiefe Flügel	67 mm
Schiebetypen	Hebe- & Hebe-Schiebe-System
Schiene	Aluminium, Edelstahl oder Polyamid
Festverglasung	8 mm - 72 mm
Flügelverglasung	15 mm - 51 mm
Maximales Flügelgewicht	440 Kg
Dämmwert Uw	1.0 W/m²K*
Schlagregendichtigkeit	E750 (EN12208)
Luftdurchlässigkeit	4 (EN12207)
Luftwiderstand	C5 (EN12210)
Einbruchschutzklasse	RC2 (NEN5096 & ENV1627)
Komo Zertifikat	Ja

* Abmessungen: 3850mm x 2550mm; UG: 0.6W/m²K & PSI: 0.036W/MK
Kombination der verwendeten Profile: UG810-UG820(UGi+)



PANORAMA

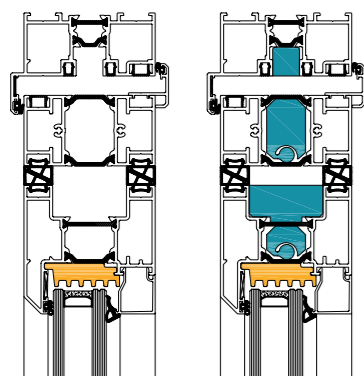
FALTANLAGEN



Uw 1.3*

Das System von Falttüren oder Faltwänden mit thermischer Trennung ermöglicht es Ihnen, breite Durchgänge zu schaffen. Zwischen den Flügeln befinden sich Scharniere, die sich in versetzten Reihen entweder nach rechts oder nach links klappen lassen um eine maximale Öffnung zu schaffen. Eine Faltanlage ist typisch für den Einsatz in Bars oder Restaurants sowie für Schwimmbäder.

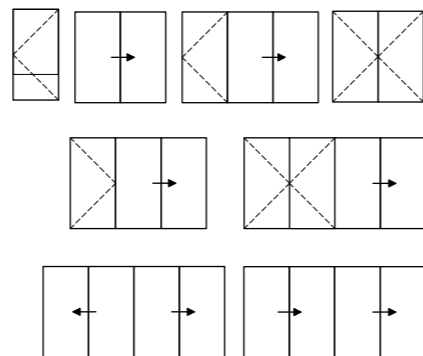
ISOLATIONSTUFEN



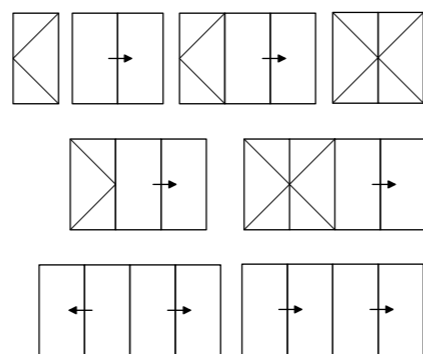
■ ISOLATIONSFÜLLPROFILE
■ PERIPHERIE VERGLASUNGSISOLIERUNG

TYPEN

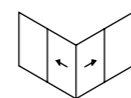
Falttüren nach innen



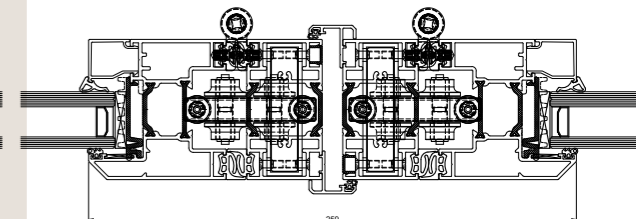
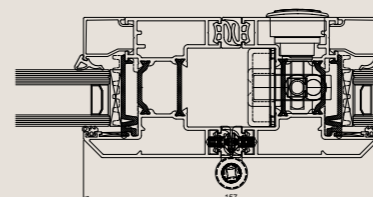
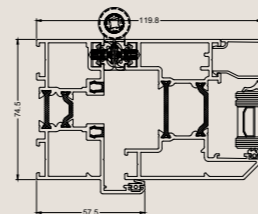
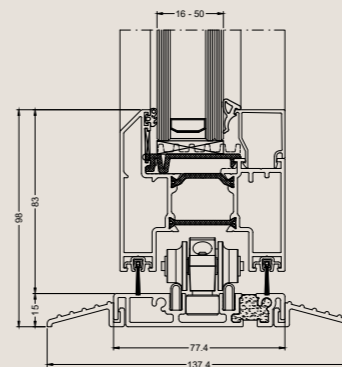
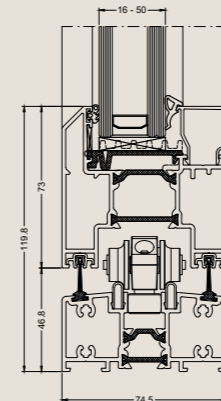
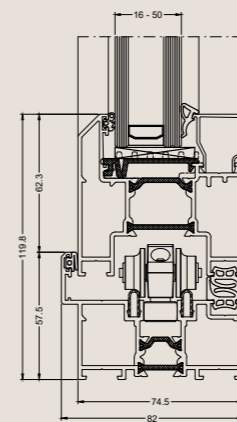
Außenfalttüren



Winkel 90° ohne Mittelpfosten



GLASSTÄRKEN UND VERSCHIEDENE AUSFÜHRUNGEN



Feste Rahmentiefe	74,5 mm
Einbautiefe Flügel	74,5 mm
Glasdicke	8 mm - 49 mm
Maximales Flügelgewicht	100 Kg
Flügelbreite	Min 700mm - max 1200mm
Öffnung	Einwärts oder auswärts, 90°-Winkel3.
Fensterbrett	3 Gelegenheiten
Dämmwert Uw	1.3 W/m²K *
Schlagregendichtigkeit	E1050 (EN12208)
Luftdurchlässigkeit	2 (EN12207)
Luftwiderstand	C3 (EN12210)
Einbruchschutzklasse	RC2 (NEN5096 & ENV1627)
Komo Zertifikat	Ja

* Abmessungen: 3500mm x 2500mm; UG: 1.0W/m²K & PSI: 0.036W/MK
Kombination der verwendeten Profile: DV5010-DV5020(DVi)

VORHANGFASSADE & VERKLEIDUNG

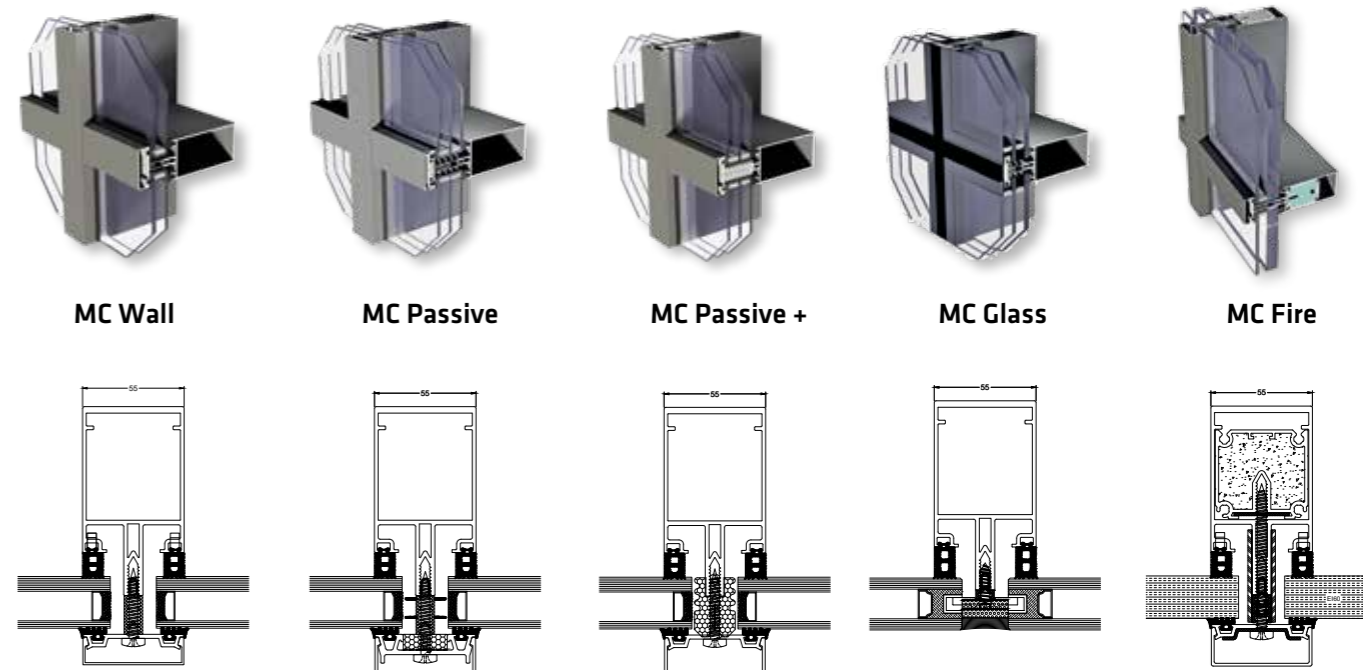
aliplast
aluminium systems

MC WALL

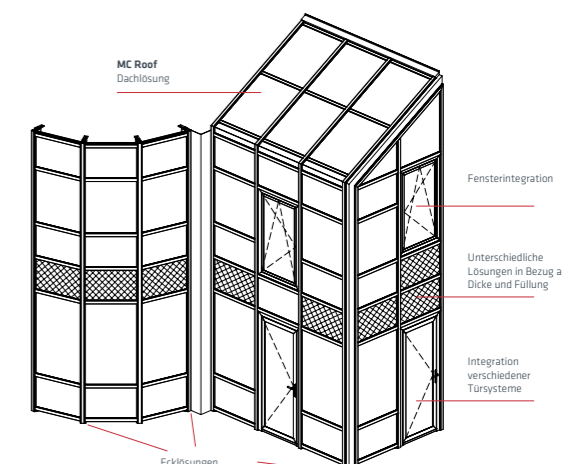
MC WALL ist ein komplettes System für Vorhangfassaden, das entwickelt wurde, um die Anforderungen der anspruchsvollsten architektonischen Projekte und Standards zu erfüllen. Eine große Auswahl an technischen und ästhetischen Optionen steht in dieser einzigartigen Serie zur Verfügung.

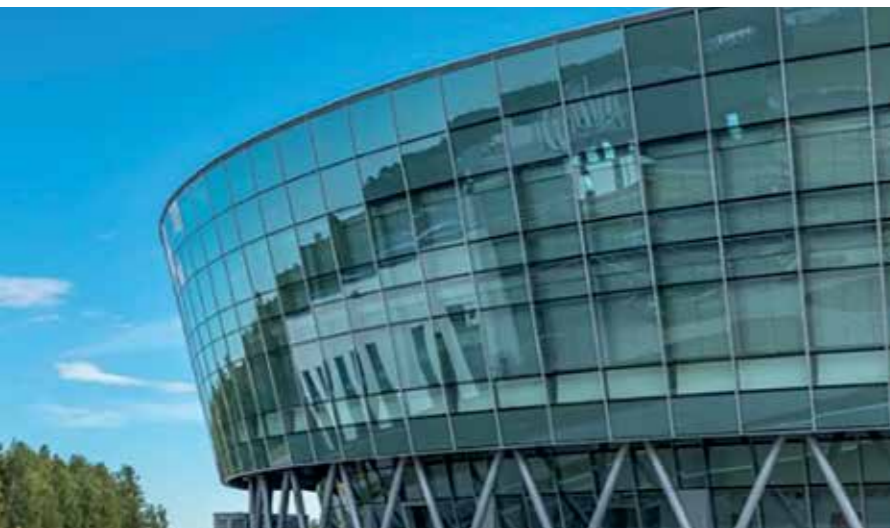
MC WALL bietet beste Erfüllung thermischer Anforderungen und erfüllt gleichzeitig die kreativen Bedürfnisse von Architekten. Diese durchdringende Vorhangfassade verfügt über eine Vielzahl von Stehbolzen, Traversen und Abdeckungen auf einer einheitlichen 55-mm-Linie.

Das System kann alle Arten von offenen oder verglasten Füllungen aufnehmen, mit Möglichkeiten der Gewichtsabtragung bis zu 600 kg und umfasst alle Zubehörteile für den Anschluss und die Befestigung an die Gebäudestruktur. Das MC Wall-Sortiment ist voll kompatibel mit Aliplast-Türen und -Fenstern und kann verwendet werden, um eine Vielzahl von architektonischen Kompositionen zu schaffen.



ÄSTHETISCHE VARIANTEN

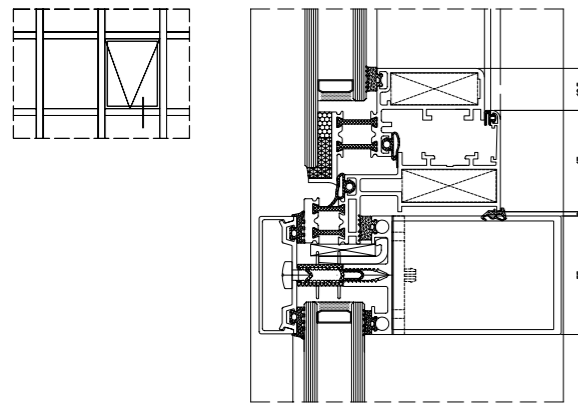




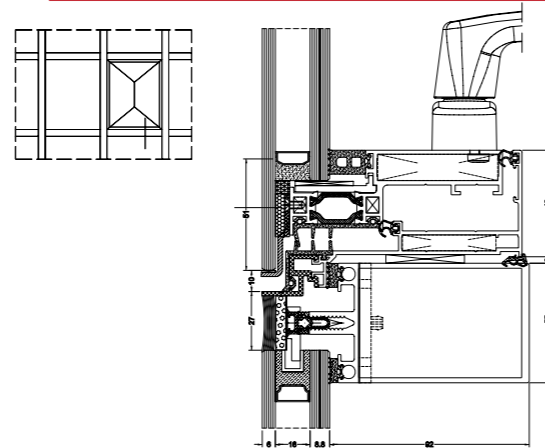
Das Vorhangfassadensystem MC Wall bietet eine große Auswahl an ästhetischen und technischen Möglichkeiten:

- Sichtbares Gitter
- Horizontaler oder vertikaler Rahmen
- VEC (geklebte Außenverglasung)
- Einfachverglasung
- Dächer
- Versteckte Öffnungen
- Paralleles Öffnen
- Italienische Öffnung
- Integration von Fenstersystemen und Türen des Aliplast-Sortiments

AUSSENFALL FENSTER VEC



PARALLELES FENSTER VEC



TECHNISCHE SPEZIFIKATION

	MC WALL	MC PASSIVE	MC PASSIVE +	MC GLASS	MC FIRE
Einbautiefe Riegel	27-294 mm	27-294 mm	27-294 mm	27-294 mm	27-294 mm
Einbautiefe Pfosten	17.5-326 mm	17.5-326 mm	17.5-326 mm	17.5-326 mm	17.5-326 mm
Glasdicke	4-59 mm	4-59 mm	4-59 mm	4-59 mm	4-59 mm
Verstärkung Riegel	5.05-1831.5 cm4*	5.05-1831.5 cm4*	5.05-1831.5 cm4*	5.05-1831.5 cm4*	5.05-1831.5 cm4*
Verstärkung Pfosten	6.06-4092.13 cm4*	6.06-4092.13 cm4*	6.06-4092.13 cm4*	6.06-4092.13 cm4*	6.06-4092.13 cm4*

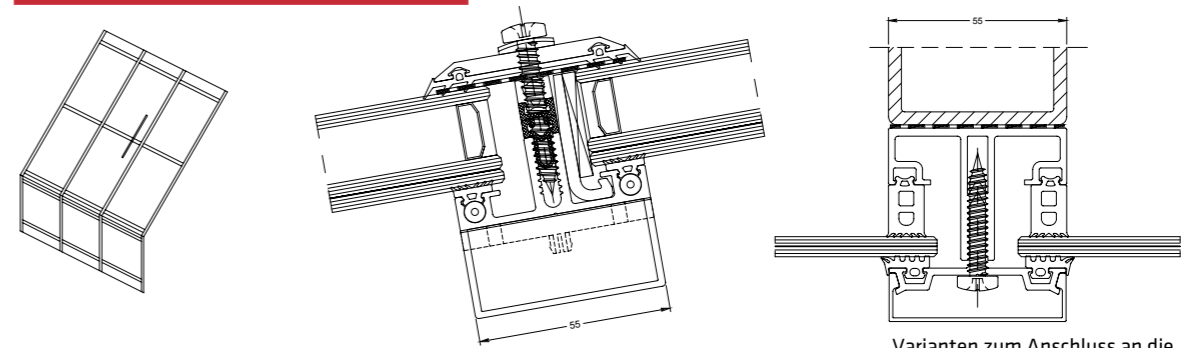
* Möglichkeit der Verwendung zusätzlicher Verstärkungen

LEISTUNG

	MC WALL	MC PASSIVE	MC PASSIVE+	MC GLASS	MC FIRE EI30-EI60-EI90-EI120
U-WERTE	Uf van 1.5 W/m²K	Uf van 1.1 W/m²K	Uf van 0.97 W/m²K	Uf van 1.9 W/m²K	Uf van 1.4 W/m²K
LUFTDURCHLÄSSIGKEIT	Klasse AE1300; PN-EN 12152	Klasse AE1300; PN-EN 12152	Klasse AE1300; PN-EN 12152	Klasse AE1300; PN-EN 12152	Klasse AE1300; PN-EN 12152
SCHLAGREGENDICHTIGKEIT	Klasse RE1500; PN-EN 12154	Klasse RE1500; PN-EN 12154	Klasse RE1500; PN-EN 12154	Klasse RE1800; PN-EN 12154	Klasse RE1800; PN-EN 12154
WINDLAST	2600 Pa 3900 Pa; PN-EN 13116:2004	2600 Pa 3900 Pa; PN-EN 13116:2004	2600 Pa 3900 Pa; PN-EN 13116:2004	2600 Pa 3900 Pa; PN-EN 13116:2004	2600 Pa 3900 Pa; PN-EN 13116:2004
EINBRUCHSCHUTZ-KLASSE	RC2 PN-EN 1627:2011	RC2 PN-EN 1627:2011	RC2 PN-EN 1627:2011	RC2 PN-EN 1627:2011	RC2 PN-EN 1627:2011
SCHALLSCHUTZ	bis 38dB (-2;-6)	bis 41dB (-2;-6)	bis 41dB (-2;-6)	-	-

* Wärmedämmung je nach Profilkombination und Glasstärke

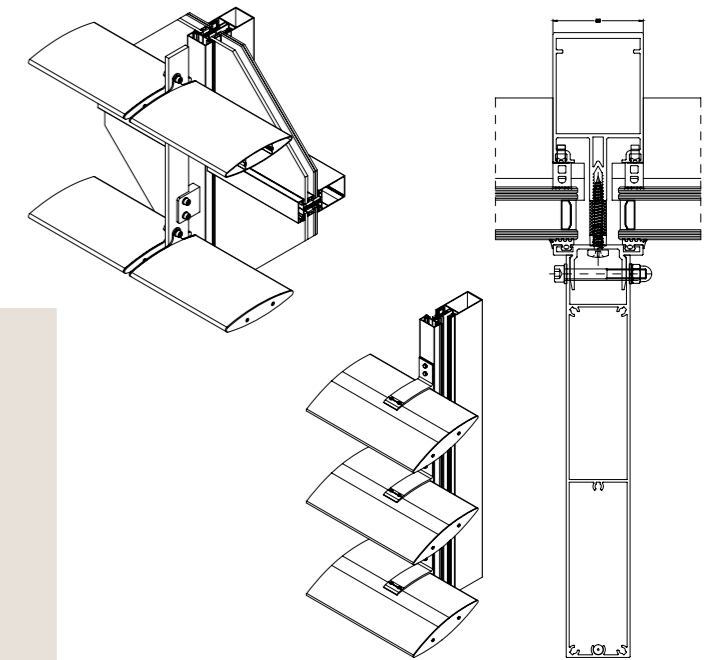
MC ROOF (DÄCHER)



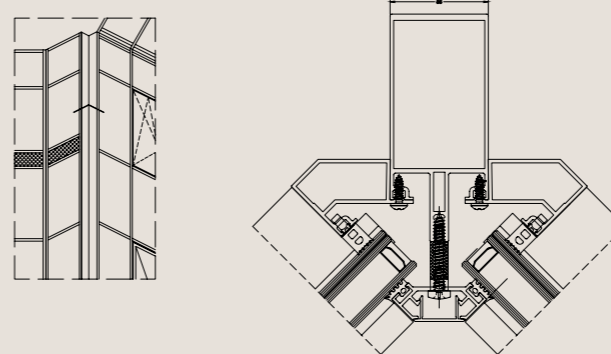
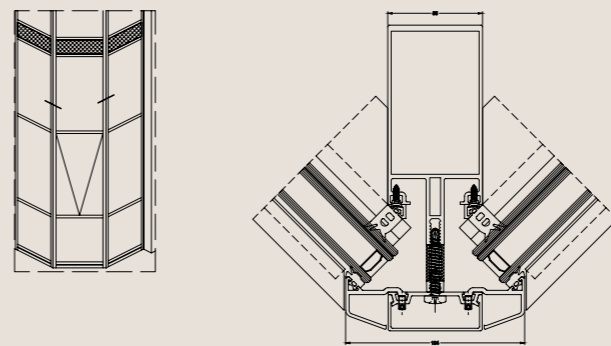
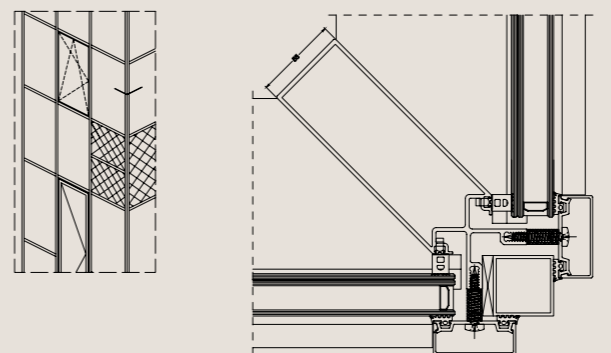
Varianten zum Anschluss an die Metall- oder Holzkonstruktion des Gebäudes

SONNENSCHUTZ

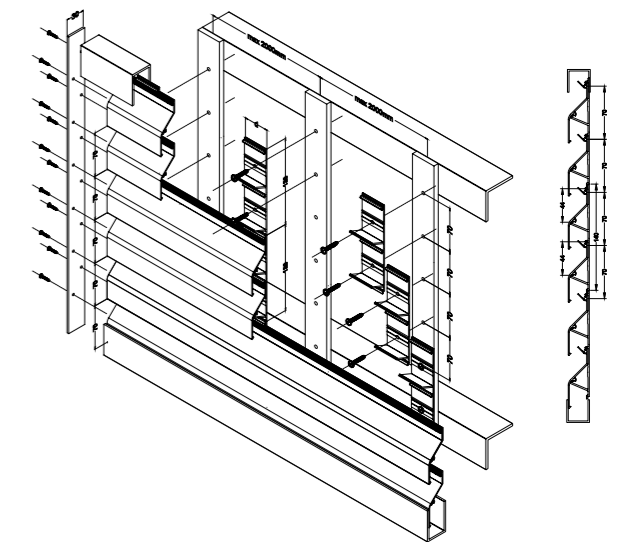
Die Sonnenschutzlösungen des MC Wall Systems wurden entwickelt, um eine effektive Beschattungslösung für Architekturprojekte zu bieten. Es stehen mehrere Varianten mit oder ohne Integration in die Vorhangfassaden des Programms zur Verfügung.



WINKEL



LÜFTUNGSBLÄTTER





DECO WALL

ALUMINIUM FASSADENVERKLEIDUNG

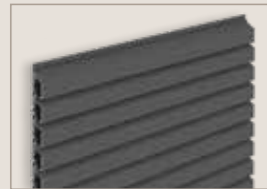
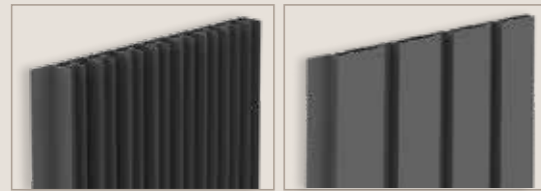
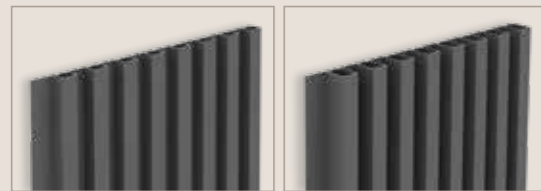
ALUMINIUM FASSADENVERKLEIDUNG ZUR OPTISCHEN AUFWERTUNG DER HAUSFASSADE

Die DECO WALL unterstreicht eine moderne Gebäude-Architektur. Gerade Linien verleihen dem Haus ein elegantes Aussehen. Die Fassadenverkleidung besteht aus einem einfachen Klicksystem mit vertikalen oder horizontalen Profilen in verschiedenen Ausführungen, die ‚unsichtbar‘ befestigt werden.

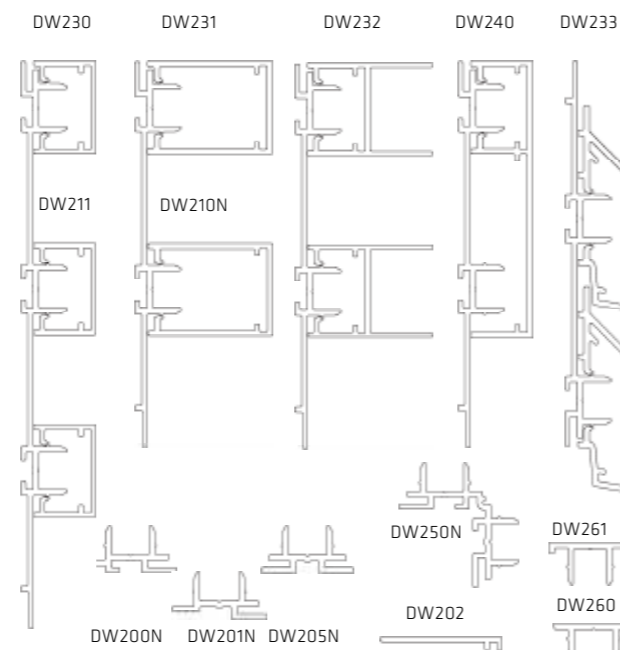


EIGENSCHAFTEN

- Vertikale oder horizontale Profile
- Zeitgenössische Architektur
- Fenster, Türen und Tore können abgedeckt werden
- Wählen Sie aus der kompletten Aliplast-Farbpalette



Auswahl aus 4 verschiedenen Abschlussprofilen für den vertikalen Einbau und 1 für den horizontalen



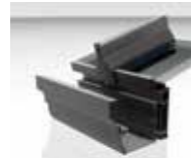
ERGÄNZENDE SYSTEME

aliplast
aluminium systems

WINTERGÄRTEN UND

WINTERGÄRTEN

FLACHDACH



VR700

VR2000 / VR2000+

GARDEN VILLA

Statik Typen	oben liegend	unten liegend	unten liegend
Dachrinnen- und Aufrisdesigns	gerader oder dekorativer	gerader oder dekorativer	gerader oder dekorativer
Höhe der Sparren	105 of 127 mm	73, 105, 125 of 150 mm	73, 105 of 112 mm
Füllungen zusammenführen	Abdeckkappe, Glasleisten, Gummi	Abdeckkappe	Abdeckkappe
Füllung / Verglasung	10 - 105 mm	16 - 58 mm	16 - 48 mm
Zulässige Steigung	8° - 30°	8° - 45°	30°
Integrationssports	ja	ja	ja
Rollladenkanal	ja	ja	ja
Dachfenster	ja	ja	ja
Seiten	60-61	62-63	65-66

DACHSYSTEME

CARPORTS - TERRASSENDÄCHER



TD

EASY ROOF

oben liegend oder unten liegend	unten liegend
gerader oder dekorativer	gerader oder dekorativer
102, 116 of 155 mm	116 mm
Abdeckkappe, Glasleisten	Abdeckkappe
10 - 32 mm	8 - 32 mm
8° - 25°	10°
ja	ja
nein	nein
nein	nein
67-68	68



ZEITLOSES DESIGN MIT HOHEM
TECHNISCHEN STANDARD



VR700

VERANDA MIT TOP-STATIK



VERANDA MIT LEICHTER WÄRMEDÄMMUNG

Die ALIVER 700 Serie ist ein Dachsystem mit thermischer Trennung und Stilelementen

ANWENDUNGEN

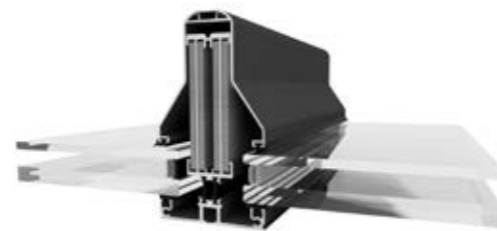
Oberlichter, Kuppeln, Veranden

BESONDERE MERKMALE

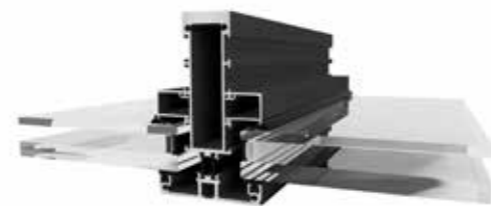
- Möglichkeit zur Verstärkung von Sparren und Rinnenprofilen
- Verglasung :
 - mit Hauben: 10 mm - 105 mm
 - mit Dichtungen: polycarbonatplatten (25 und 32 mm)
 - mit Glas: 10 mm - 85 mm
- Nach außen gerichtete Dachsparren
- Unsichtbare Verkabelung zum Beispiel für Beleuchtung
- Gummis müssen vorab in der Werkstatt montiert werden
- Einfache Integration von Leuchten in die oberen Abdeckungen
- Dachrinnen: gerader oder dekorativer
- Zierrahmen: gerader oder dekorativer
- 3 Sparrenarten (109 bis 127mm)
- Profile mit unterschiedlichen Längen (logimax)
- Zulässige Neigung 8° - 30°



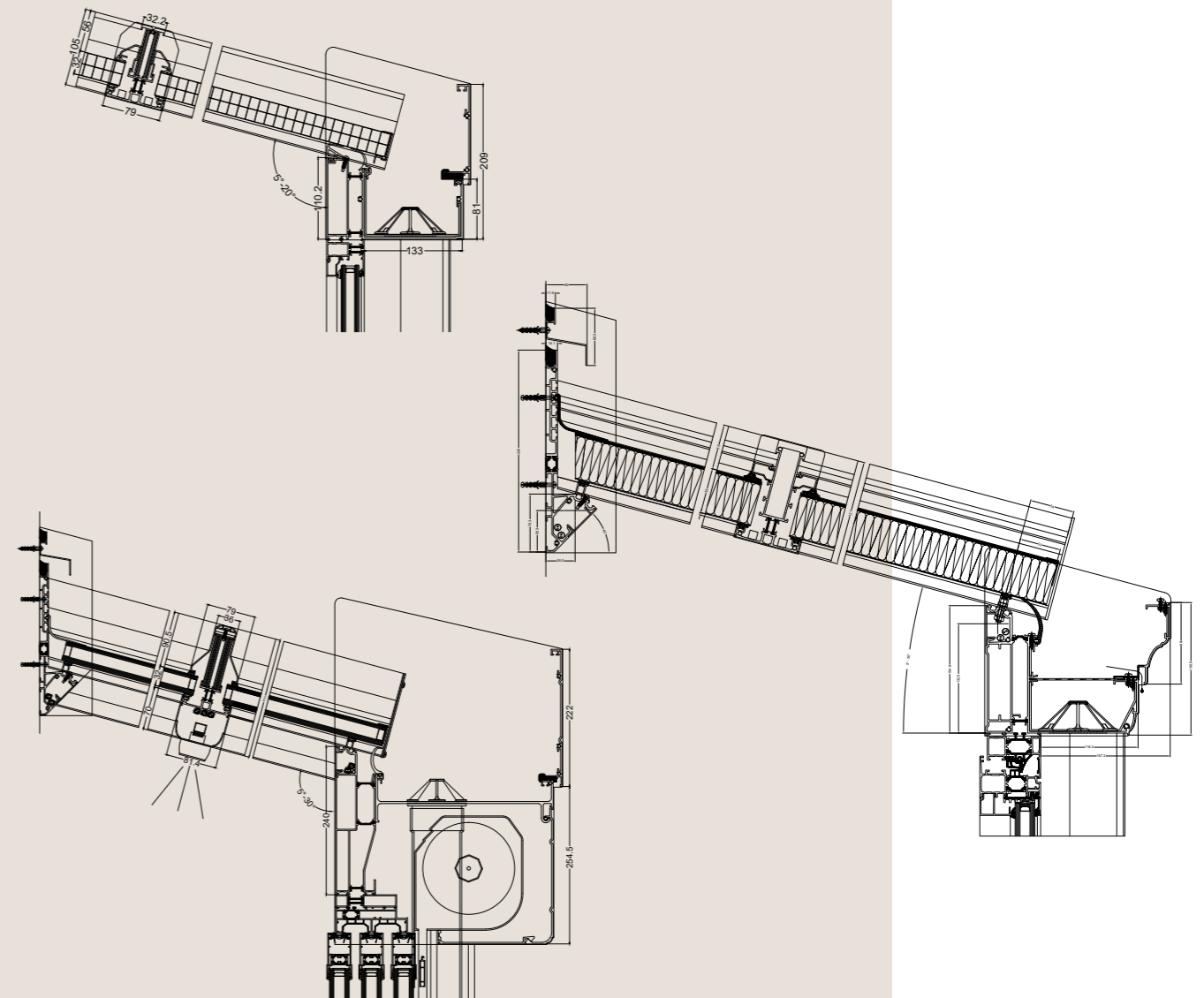
Chevron-Dorn mit Glasleisten



Dornen-Chevron mit Kapuze

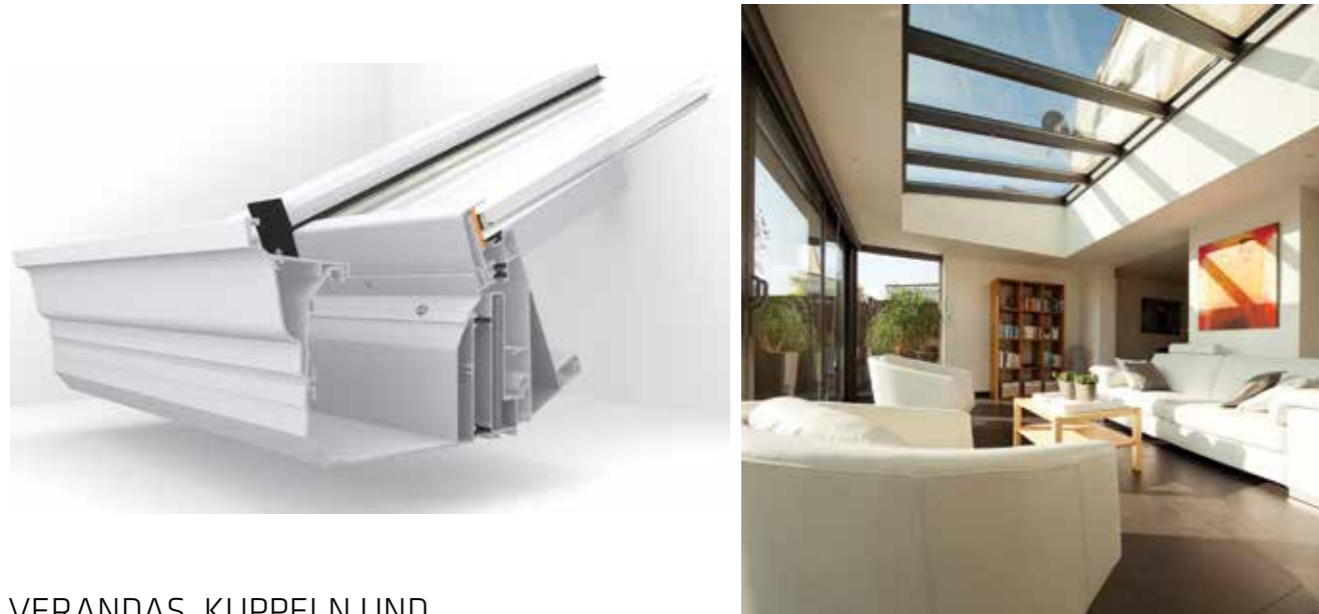


Verstärkter Dorn-Chevron mit Glasleisten



VR2000+

VERANDAS MIT INNENLIEGENDER STATIK



VERANDAS, KUPPELN UND LICHTBÄNDER

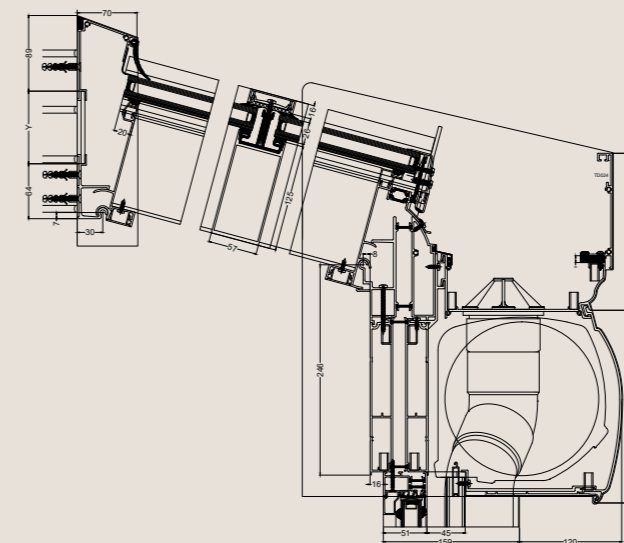
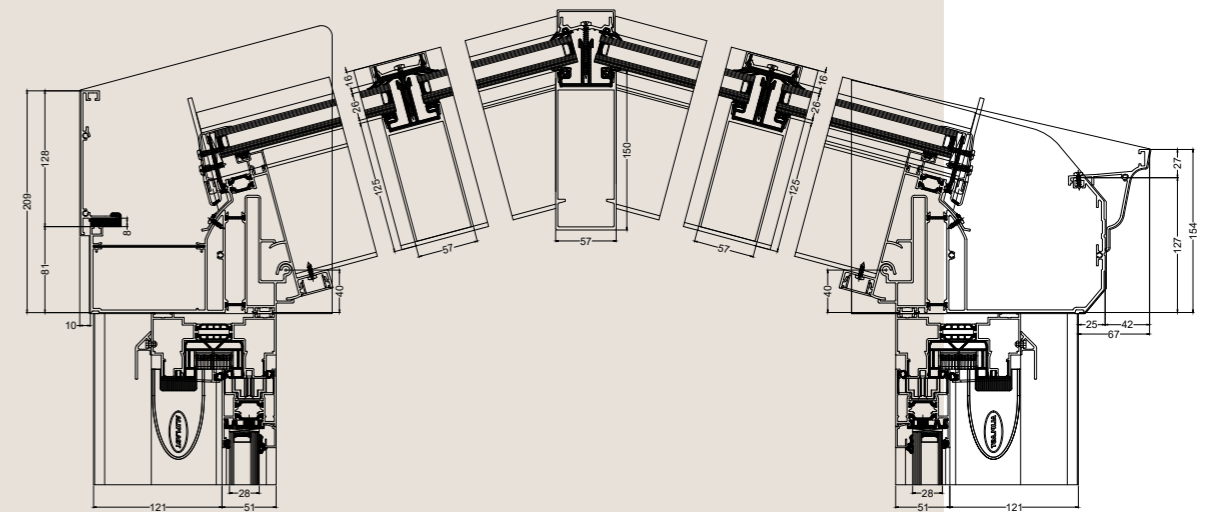
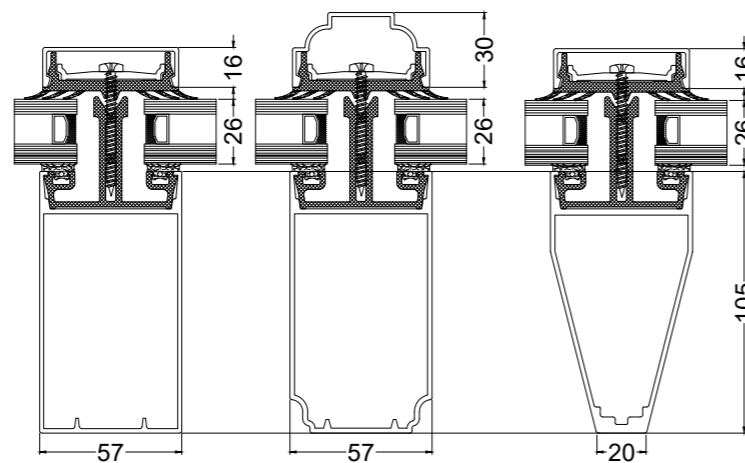
Die Serien VR2000 und VR2000+ sind thermisch getrennte Dachsysteme für den Bau von Wintergärten, Lichtbändern und Oberlichtern mit großen Spannweiten.

ANWENDUNGEN

Oberlichter, Kuppeln, Wintergärten

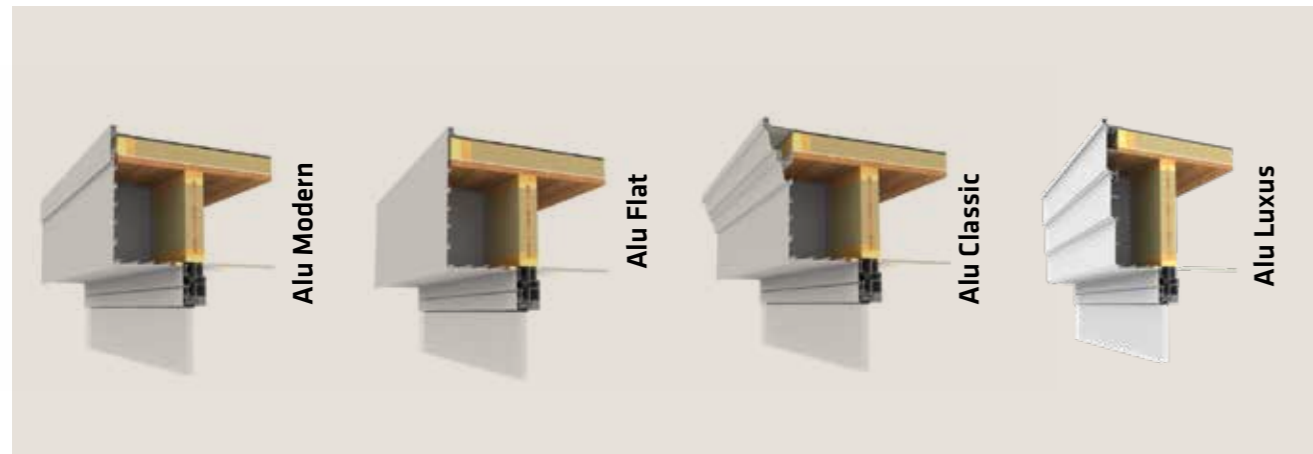
BESONDERE MERKMALE

- Möglichkeit des viktorianischen Looks
- Möglichkeit zur Verstärkung von Balkenprofilen
- Möglichkeit zur Verstärkung der Rinnenprofile in Kombination mit Lichtintegration
- Verglasung:
 - Einzel-, Doppel- oder Dreifachglas
 - Polycarbonatplatten (16 bis 32 mm)
 - Sandwichplatten
- Möglichkeit von nach außen öffnenden Oberlichtern
Kann im Brandfall zur Belüftung oder Entrauchung eingebaut werden
- Akzeptable Neigung 8° - 45°
- Profile in verschiedenen Längen (Logimax)



GARDEN VILLA

DACHPROFILE UND LICHTKUPPELN



PROFILE FÜR DACHKANTEN UND 30° OBERLICHTER

Profile für Dachkanten in verschiedenen Modellen (Modern, Flat, Classic) und in verschiedenen Ausführungen (Holz oder Alu) erhältlich. Dachfenster für Flachdächer mit fester 30° Neigung. Einfach herzustellen und zu montieren.

ANWENDUNGEN

Dachrandprofile und Lichtbänder

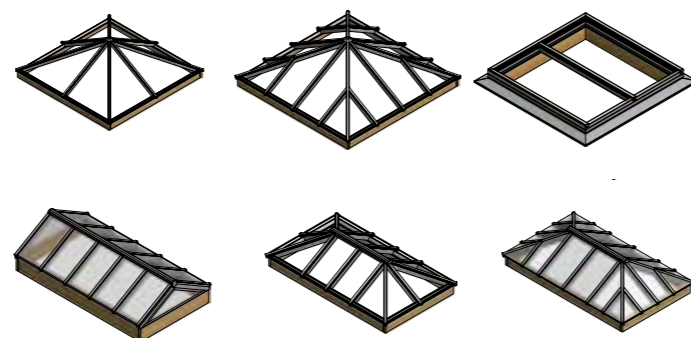
BESONDERE MERKMALE

DACHRANDPROFIL

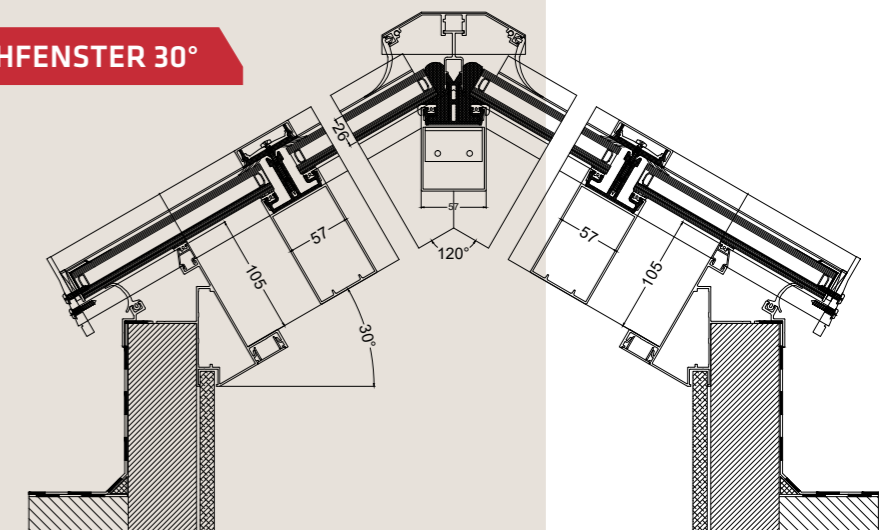
- 4 verschiedene Modelle: Modern / Flat / Classic / Luxus
- Für alle Dachstärken (flexibles Bausystem in verschiedenen Teilen von 5, 10 oder 15 cm)
- Die Position der Fenstertiefe kann frei bestimmt werden
- Deckenausführung: Aluminium oder Holz
- Das flexibelste System auf dem Markt

OBERLICHT

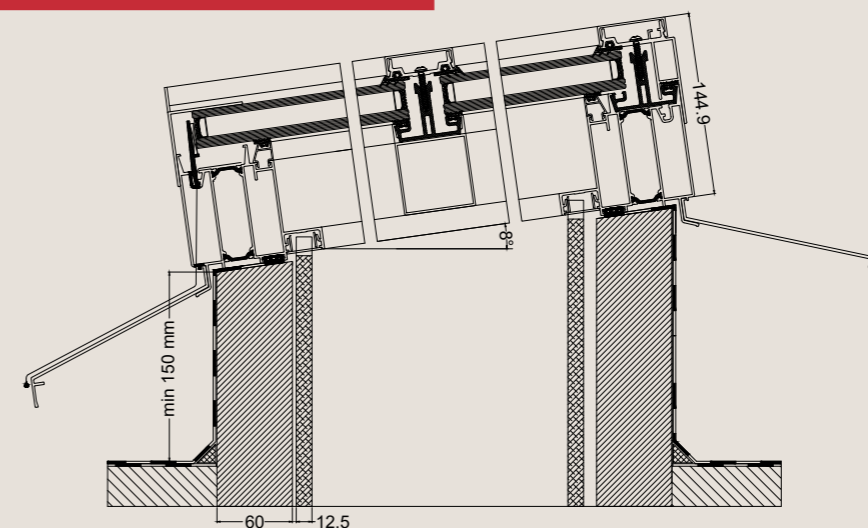
- Mindestprofile und Zubehör
- Einfache Montage
- Schrägdach / Satteldach / Pavillondach / Flachdach
- Optional erhältliche Verstärkungsprofile
- Verglasung: Einfach- oder Doppelglas / Polycarbonat
- Thermische Trennung: Polyamid PA 6.6.25 Stäbe mit Glasfasern verstärkt
- Lösung für flache Oberlichter und Oberlichter 30°
- Einfache Integration von Leuchten in Rohrsparren



DACHFENSTER 30°



FLACHES DACHFENSTER



SOMNIUM

TERRASSEN GLASFLACH- ODER LAMELLENDACH



EINE MASSGESCHNEIDERTE TERRASSENÜBERDACHUNG

Die bioklimatische Pergola- oder Terrassenüberdachung Somnium ist ein minimalistischer und schlichter Blickfang für Ihren Garten oder Ihre Terrasse. Es kann in Länge und Breite verbunden werden. Dies ist sowohl mit einem Glasdach als auch mit einem Lamellendach möglich.

EIN MASSGESCHNEIDERTES TERRASSEN-FLACHDACH

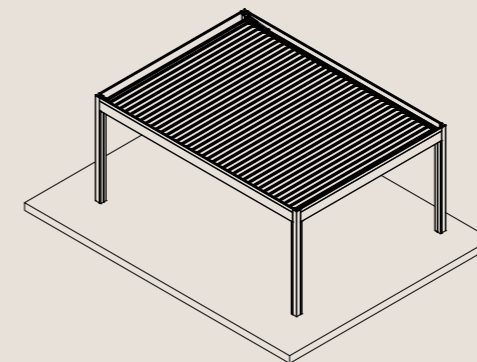
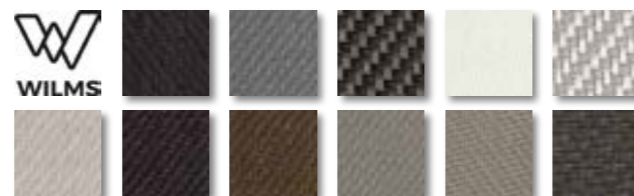
- Freistehend, angeschlossen oder überhängend
- Maximale Abmessungen von 6,0 m x 4,5 m und 3 m Höhe
- Geradliniges und modernes Design
- Mit Lamellen oder Glasdach
- Ein- oder doppelwandige Lamellen

OPTIMALER KOMFORT

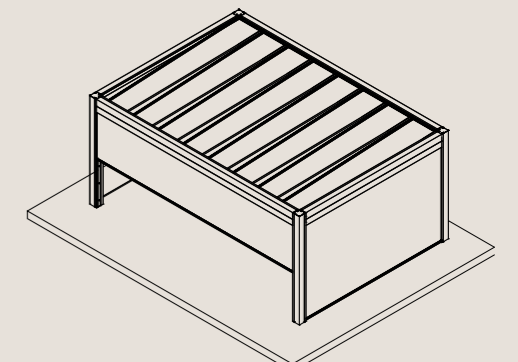
- Bedienung über Somfy-Steuerung
- Lamellen bis zu 120° Grad drehbar
- Wasserdichte Konstruktion mit integriertem Rinnenprofil und verdeckter Entwässerung
- Frostschutz-Stellung

VIELE AUSSTATTUNGSOPTIONEN

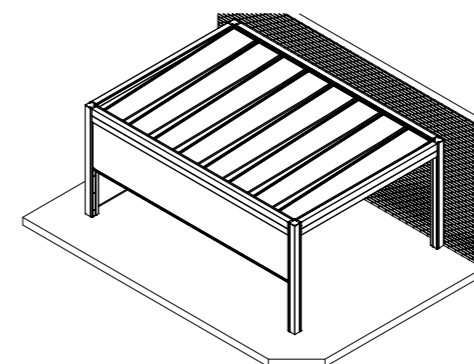
- Integrierte windabweisende Senkrecht-Markisen (patentierte ZipX®-Technologie von Wilms)
- Integrierte LED-Beleuchtung
- Große Farbauswahl
- Regen-, Wind- und Schneensensor



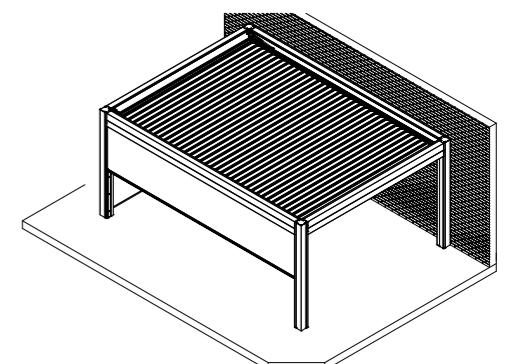
FREISTEHEND MIT LAMELLEN



FREISTEHEND MIT GLASDACH UND SENKRECHT-MARKISEN



ANGESCHLOSSEN MIT GLASDACH UND SENKRECHT-MARKISEN



ANGESCHLOSSEN MIT LAMELLEN UND SENKRECHT-MARKISEN

TERRASSENDACH

CARPORTS / MARKISEN / ÜBERDACHUNGEN



EIN EINZIGARTIGES UND AUSSERGEWÖHNLICHES SYSTEM MIT INNEN- UND AUßENLIEGENDER STATIK

Das TD-Terrassendach ist ein einfaches, aber auch langlebiges System, das einfach herzustellen und zu installieren ist.

VERSCHIEDENE DACHMODELLE

Erfüllt die EN 1090-Normen

- Dachüberstand mit äußeren Dachträgern
- Nordträgerdach mit variablen äußeren Dachträgern
- Satteldach mit äußeren Dachträgern
- Dach mit Kielrinne mit äußeren Dachbalken
- Pultdach mit externen oder internen Dachträgern

STATIK

- Die Breite der Rinne mit Ringbalken zwischen zwei Pfosten kann bis zu 600 cm betragen *
- Sparren bis 600 cm*
- Eine zertifizierte Verbindung zwischen Rinne und Stütze

(*) berechnet für 10mm VSG Sicherheitsglas und einem Sparrenabstand von 80 cm, einer Schneelast von 85kg/m² und einem Durchbiegungsfaktor L/200.

FUNKTIONEN UND MÖGLICHKEITEN

- Dachneigung zwischen 8° und 25°
- Möglichkeit der Verwendung von Glasleisten oder Gummidichtungen
- Möglichkeit der Verwendung von Deckleisten, die auf die Rohrsparren geklemmt werden
- Einfache Integration von Leuchten in die oberen Abdeckungen
- Ringbalken mit angebauter Rinne
- Profile mit unterschiedlichen Längen (logimax)

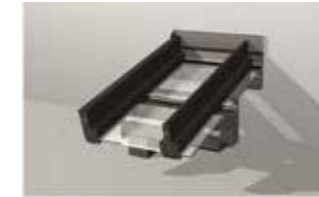


WICHTIG!

Auch an den Traversen ist die Montage von Sonnenschutz möglich.



TD außenliegende Statik



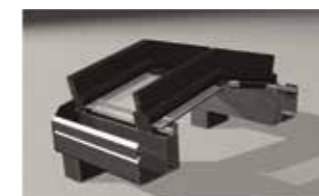
TD mit Dachüberstand



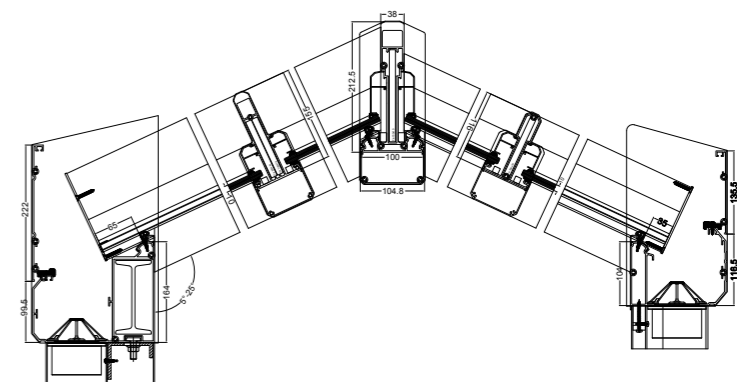
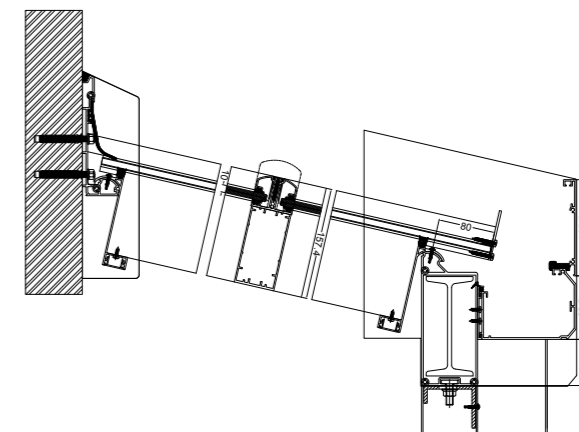
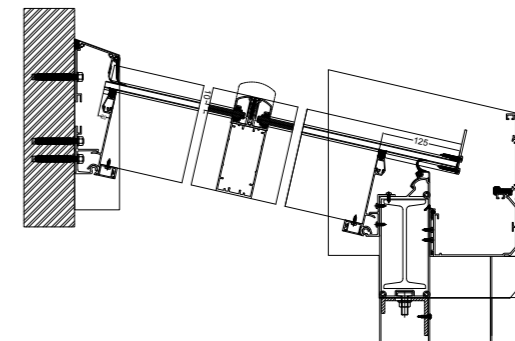
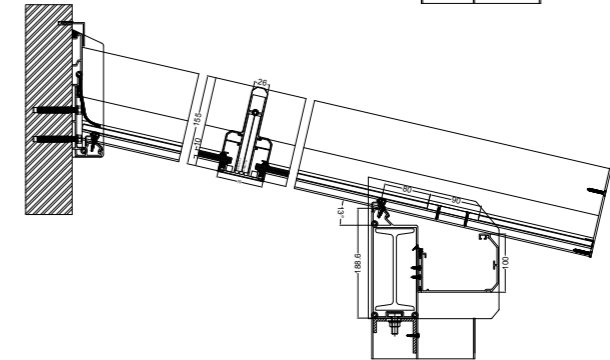
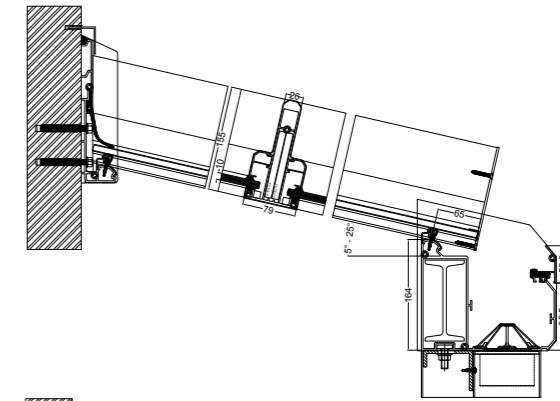
TD unten liegende Statik



TD mit Ringbalken und Dachrinne



TD Satteldach



EASY ROOF

CARPORTS / ÜBERDACHUNGEN / GLAS-ABSTURZSICHERUNG

KALTE DACHSYSTEME

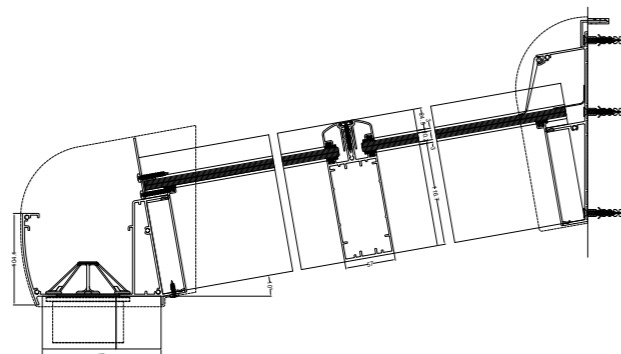
EASY ROOF ist ein einfaches, aber langlebiges Dachsystem, einfach herzustellen und zu montieren mit mehreren Gestaltungsvarianten.

ANWENDUNGEN

Carports und Überdachungen

MERKMALE

- Verschiedene Modelle
- Feste Dachneigung von 10°
- Einfache Montage von Verbundglas (bis 12 mm), Acryl- oder Polycarbonatplatten (16-32 mm)
- Rinnen- und Tragprofile können mit Stahl oder Aluminium verstärkt werden
- Easy wall connection
- Einfaches und effizientes Entwässerungssystem



FLIEGENGITTER

Aluminiumprofilsystem für Fliegengitter, Schiebefenster und -türen.



MAC GLASS

GLAS-ABSTURZSICHERUNG

ZERTIFIZIERTE GLAS-ABSTURZSICHERUNG

MAC GLASS ist eine Absturzsicherung (zertifiziertes) und minimalistisches System für Fallschutzglas

ANWENDUNGEN

- Glasabsturzsicherung für Häuser oder Wohnungen ohne Balkon.

SPEZIFISCHE EIGENSCHAFTEN

- Zertifiziertes Sicherheitsglas
- Ultimative Transparenz dank minimalem Profil
- In Kombination mit Einzeldreh oder Dreh-Kipp-Fenster oder mit Verbundfenster (Schiebe-)Fenster
- Bis zu 2 Meter breit und mit einer maximalen Glasstärke von 18 mm.



MACASSAR

GELÄNDER

TREPPEN- UND RAMPEN-GELÄNDER

Geländer, bei dem Design und Technik in einem Produkt vereint sind.

ANWENDUNGEN

- Geländer für Terrassen
- Treppengeländer

BESONDERE MERKMALE

- Veredelung mit Sprossen, Verbundglas oder Lochblech
- Möglichkeit, einen runden Handlauf mit einem Durchmesser von 30 mm zu installieren
- Befestigung durch Aluminiumgusschuhe
- Viel Zubehör für Wandbeschläge und Befestigungen





aliplast
aluminium systems

