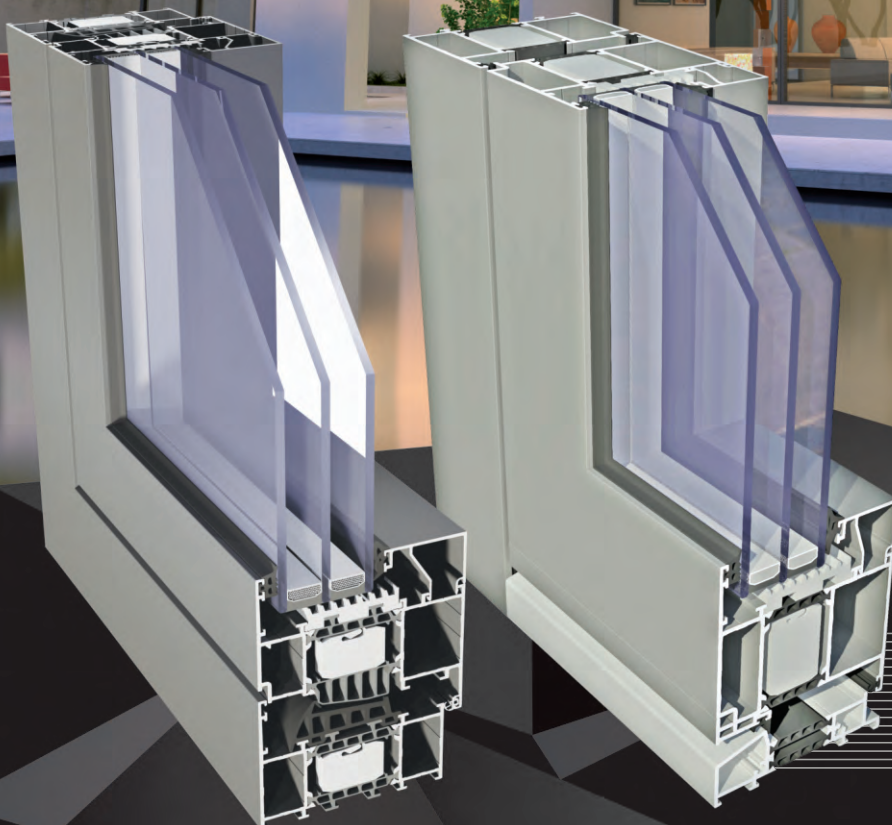


ALUMINIUM FENSTER-UND TÜRSYSTEM

GT

STAR



Modernes Alusystem für das Planen von Fenstern und Türen mit sehr hohen Wärmedämmanforderungen.

GT

Modernes Alusystem für das Planen von Fenstern und Türen mit sehr hohen Wärmedämmanforderungen.

Die 45 mm tiefe Wärmedämmzwischeneinlage aus beständigen und bewährten Werkstoffen ist ein zuverlässiger Wärmeschutz.

Gleicher Wärmedämmeinlagentyp im Fensterflügel und -rahmen für einen konstanten Schutz der ganzen Konstruktion gegen Wärmeverlust.

Ein neuer Standard für den Scheibeneinbau im Profil – aufgrund der größeren Einbautiefe werden die Wärmedämm- und Konstruktionseigenschaften des Systems verbessert.

Verwendung eines neuen Eckelementes, um eine Kollision der Schraube mit dem Eckelement beim Verschrauben der Deckelemente der Beschläge in der PVC-Nut zu verhindern.

Beschlagen der Türen mit einem höchst tragfähigen Rollenscharniersystem sowie versteckten Scharnieren möglich.

Mit innovativem Entwässerungssystem der Konstruktion (keine sichtbaren Blindstopfen für die Entwässerungsöffnungen vorhanden).

Gleicher Typ des Eckelementes und T-Verbindungsstückes in der Außen- und der Innenkammer (Reduzierung der Zubehörteile und Beschleunigung der Fertigung).

Verglasung von außen möglich.

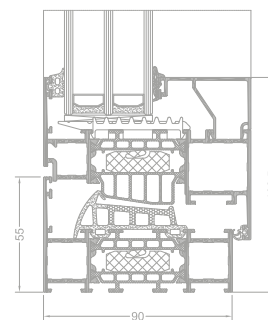
Reduzierung der Glasleisten- und Dichtungsanzahl bei der Erhaltung der ununterbrochenen Verglasung in Abhängigkeit von der Verglasungspaketstärke.

Biegen von Profilen möglich (für die genaue Profilspezifikation sowie technische Details zum Profilbiegen siehe Kundenbereich unter: www.aliplast.pl).

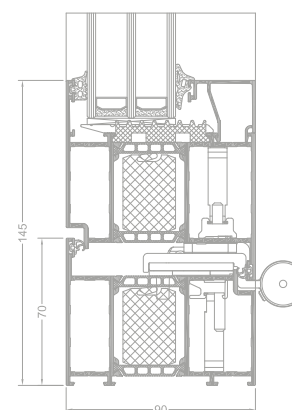
Dieses System wird für Niedrigenergiegebäude und neu wärmedämmte Häuser besonders empfohlen und erhöht den Wärmekomfort auch in Standardobjekten.

Es besteht die Möglichkeit zum Einbau des Systems Flyscreen (Flyscreen – Moskitonetzsystem gegen Insekten).

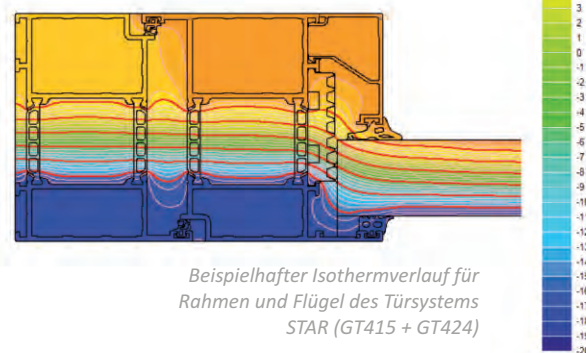
Wir bieten Ihnen eine große Farbwahl auch in zweifarbiger Ausführungen an. Beschichten nach RAL-Farbpalette, Strukturfarbtöne, Holzstruktur Aliplast Wood Colour Effect, und Eloxal nach Farbauswahl aus der Palette von Aliplast.



Querschnitt durch ein Fenster STAR



Querschnitt durch ein Fenster STAR



Beispielhafter Isothermverlauf für Rahmen und Flügel des Türsystems STAR (GT415 + GT424)

PRODUKTSPEZIFIKATION

SYSTEM	WERKSTOFF	RAHMENTIEFE	FLÜGELTIEFE	VERGLASUNG	FENSTER	TÜREN
GT Fenster	Aluminium / Isoliermaterial	90 mm	99 mm	fix 14-72 mm ru 23-81 mm	Dreh-Kipp Fix, Wände	_____
GT Tür	Aluminium / Isoliermaterial	90 mm	99 mm	14-72 mm	_____	Einzel, Doppelflügeltüren/Doppelflügel Fenster, Öffnung nach außen/nach innen, Panicturen

TECHNISCHE DATEN

SYSTEM	WÄRMEDÄMMUNG Uf *	LUFTDURCHLÄSSIGKEIT	WINDBELASTUNG	WASSERDICHT
GT Fenster	Uf ad 0,73 W/m ² K	Klasse 4; EN 12207	Klasse C4; EN 12210	Klasse E900; EN 12208
GT Tür	Uf ad 1,21 W/m ² K	Klasse 4; EN 12207	Klasse C5; EN 12210	Klasse E1350; EN 12208

* Wärmedämmung ist von Profilauswahl und Verglasung abhängig