

**TITAN
macht es
besser.**

Effizienter, variabler, individueller.
Oder kurz: einfach besser.



**Besser umfassend
betrachtet.**



SIEGENIA steht für 360° Raumkomfort. Um diesem Anspruch gerecht zu werden, sehen wir uns jedes Produkt immer von allen Seiten an. Aus der Verarbeiterperspektive, aus Sicht der Anwender und mit Augenmerk auf Nachhaltigkeit. Wie immer man es betrachtet: TITAN ist der beste Beschlag, weil er permanent verbessert wird. Das spüren Sie in der Fertigung und Ihre Kunden in der Handhabung.



TITAN macht es individueller.

Wie auch immer die künftigen Projekt- und Kundenanforderungen sein mögen – TITAN deckt alle Wünsche in einem System ab. Eine wirtschaftliche Einstiegsconfiguration oder eine Designlösung mit verdeckt liegenden Drehpunkten? Große Glasflächen, schwere Flügel, niveaugleiche Schwellen oder der Einsatz smarter Motorik für höchste Komfortansprüche? All diese Anfragen haben eine Antwort: TITAN.

Cleverer Zubehör-Optionen geben Ihnen die Gestaltungsfreiheit, schnell und flexibel auf individuelle Kundenwünsche zu reagieren. So lassen sich zum Beispiel mit dem TITAN Öffnungsbegrenzer Fenster realisieren, die dem Bedarf nach universellem Design folgen: besonders leicht und sicher in der Bedienung und für alle Generationen gedacht. Dabei kann das Zubehör problemlos in die Fertigung integriert und auch miteinander kombiniert werden.

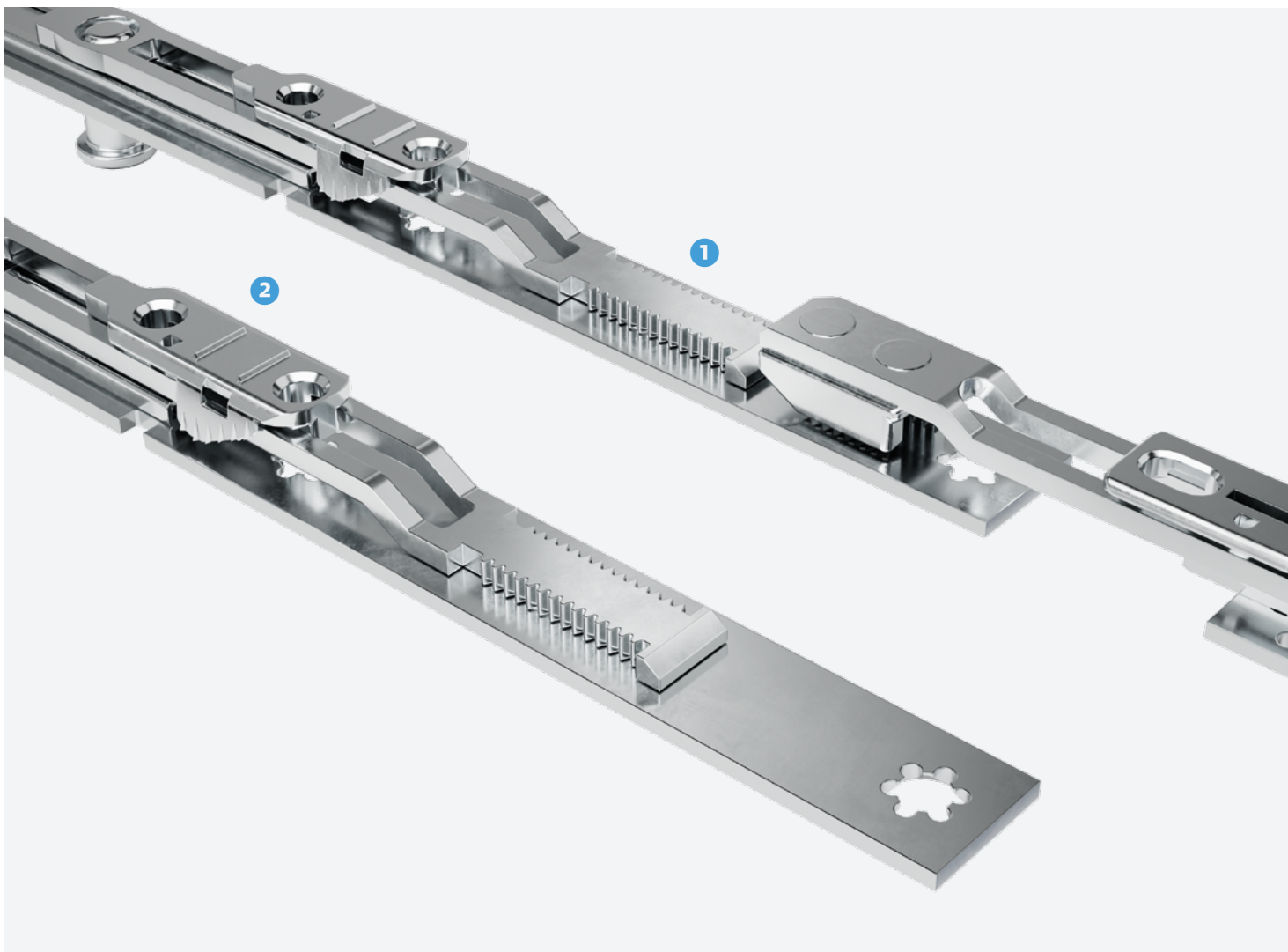
TITAN macht es

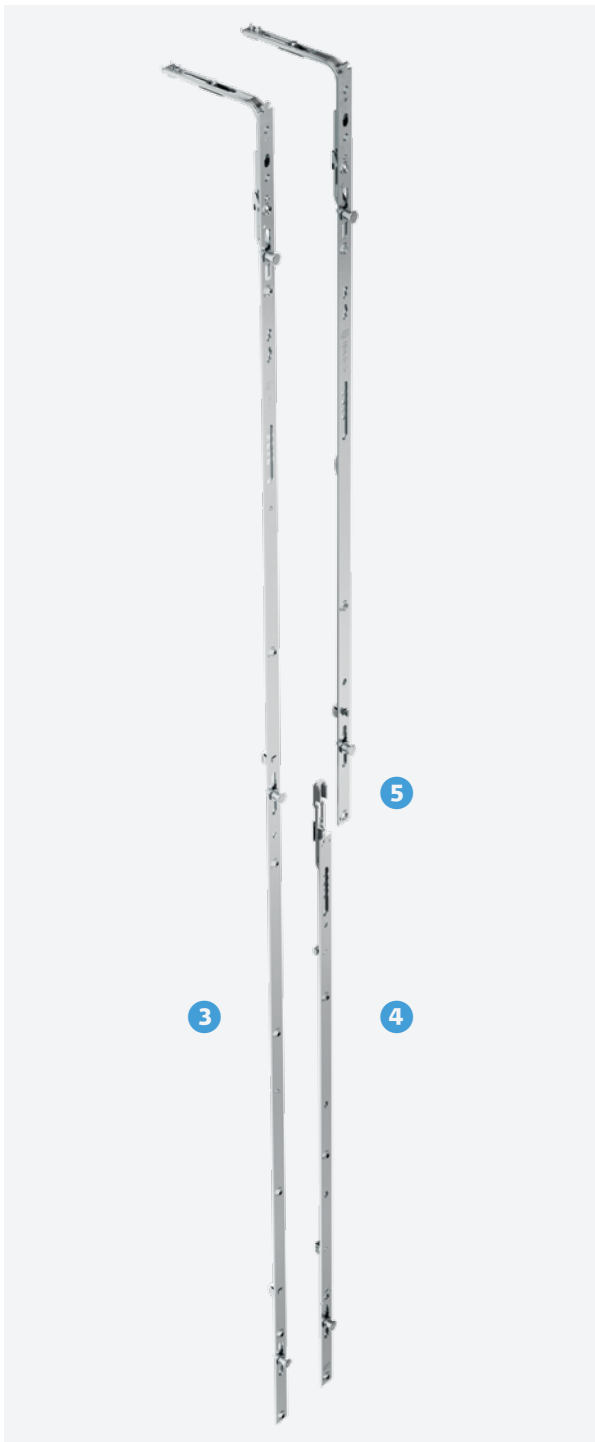
effizienter.

Zeitgewinn in allen Fertigungsschritten und Leichtgängigkeit in der Bedienung. Mit TITAN fügen Sie beides zusammen.

Gekonnt gekoppelt: schneller und präziser, für automatischen und manuellen Anschlag.

Die speziellen TITAN Klickkuppelstellen machen das Koppeln äußerst effizient und unempfindlich gegen Toleranzen – bei jeder Anschlagtechnik. Zwischenstücke und Verlängerungen auf der Unterseite und Bandseite können bei Bedarf am losen Stab montiert werden. Bei der Montage am fertigen Flügel reicht einfaches Unterschieben unter die Umlenkung für eine schnelle Positionierung. Die Feinverzahnung ❶ mit 1,5 mm Zahnteilung und großen Koppelfasen garantiert dabei sicheres und exaktes Fügen mit weniger Koppelspiel – Präzision, die man bei der leichtgängigen Bedienung des Fensters spürt. Alle Flügelbauteile verfügen zudem über eine effiziente Nutklemmung ❷ für die schnelle und sichere Montage.



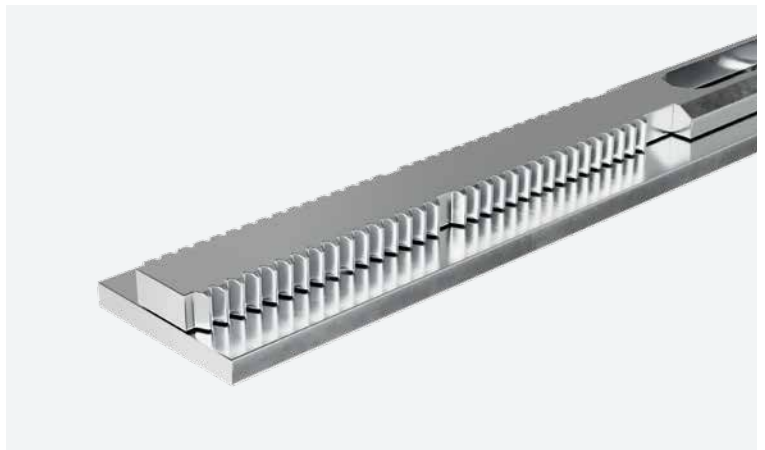


Flexibler gefertigt: Kurz- oder Langbauteile aus einem Baukasten.

Nur TITAN gibt Ihnen die Wahlfreiheit. Bandseitige Umlenkungen gibt es in fünf Größen. So können Fensterfalzhöhen von bis zu 2.200 mm mit nur einem Langbauteil **3** realisiert werden. Vorteil: exakte Zapfensitze und schneller Anschlag. Je nach Fertigungslayout und für ein besonders ergonomisches Handling können alternativ Kurzbauteile mit Zwischenstücken **4** verwendet werden. Diese können vorher am losen Stab gesetzt oder per Klickkuppelstelle **5** nachträglich schnell eingeschoben werden.

Ausfallzeiten? Um Längen gekürzt.

Gerader Ablängschnitt, schnelleres Handling: So lassen sich beim Ablängen längere Standzeiten an der Stanze erzielen.



Fertigungstoleranzen? Nicht zu spüren. Nicht zu sehen.

Dass unser TITAN Komfortpilzbolzen **6** der leistungsfähigste Verriegelungszapfen auf dem Markt ist, beweist er schon bei der Fertigung. Er gleicht auch hohe Toleranzen stufenlos und absolut selbsttätig aus. Die Arretierplatte **7** sichert eine makellose und hochwertige Optik. Unsauber gestanzte Stulpschienen oder ein möglicher Spalt zwischen den Bauteilen werden ausgeglichen und verdeckt. Zudem wird die Schnittstelle des Getriebes und der Schere vor Korrosion geschützt.

TITAN macht es

variabler.

Die innovativen Kippunkte: hoher Vormontagegrad, weniger Bauteile, mehr Lösungsvielfalt.

Kippunkte: effizient und leistungsstark.

Alle TITAN Kippunkte sind wahre Multitalente. Sie vereinen mit ihrer durchdachten Konstruktion dauerhaften Bedienkomfort, effektive Einbruchhemmung und höchst effiziente Verarbeitung. Der hohe Vormontagegrad des TITAN Systems spart erheblich Zeit und darüber hinaus auch einiges an Lagerplatz. Die Klickkuppelstelle ermöglicht Ihnen ein schnelles und sicheres Koppeln und bietet Ihnen in drei Varianten größtmögliche Flexibilität für alle Kundenansprüche.



Kippunkt mit integriertem Flügelgleiter ①. Schon die Basisausführung setzt einen hohen Standard. Der Gleiter stützt sich immer perfekt auf dem unteren Stab des Blendrahmens ab und gleicht so Fertigungstoleranzen automatisch aus. Der selbstjustierende Komfortpilzbolzen als Verschlusszapfen unterstützt die dauerhaft optimale Einstellung des Fensters.

Kippunkt mit Flügelgleiter ① und Flügelheberrolle ② im Rahmenteil. Sanftes und frühzeitiges Anheben des Flügels reduziert die Abriebspuren am Rahmenteil auf ein absolutes Minimum. Die niedrige Anzahl an Schraubpunkten sorgt – wie bei allen TITAN Kippunkten – für schnelle Fertigungsabläufe. Zusätzliche Bediensicherheit gewährleistet die optionale Fehlbedienungssperre ③, die auch vormontiert angeboten wird – für noch effizientere Fertigungsabläufe.

Komfortpilzbolzen.

Der leistungsfähigste Verschlusszapfen verbindet hohe Einbruchhemmung mit hohem Bedienkomfort. Seine automatische Höhenverstellung gleicht Falzlufttoleranzen selbsttätig aus und garantiert ein dauerhaft optimal eingestelltes, leichtgängiges und sicheres Fenster.



Kipppunkt mit Flügelheberarm 4. Der effektivste Flügelheber der Branche ist besonders für moderne, große Fenster geeignet. Schwergewichtige Flügel werden frühzeitig und unauffällig angehoben und so sanft geschlossen. Auffällig ist der optische Effekt bei Stulpelementen: Beide Flügel stehen stets in einer exakten Linie zueinander. Die integrierte Fehlbedienungssperre 5 unterstützt die komfortable und sichere Bedienung.



Rahmenteile mit Logoclip.

Alle TITAN Rahmenteile sind speziell auf den Komfortpilzbolzen angepasst und sorgen mit der Stahl-Kunststoff-Kombination für minimale Bedienkräfte beim Verschließen und einen optimalen Dichtschluss. Der individualisierbare Logoclip schafft eine einheitliche Optik und ist einfach separat bestellbar oder auf Wunsch bereits vormontiert.

SIEGENIA[®]

brings spaces to life

Hauptsitz:
Industriestraße 1–3
57234 Wilnsdorf
Deutschland

Telefon: +49 271 3931-0
Telefax: +49 271 3931-333
info@siegenia.com
www.siegenia.com



Unsere internationalen Anschriften
finden Sie unter: www.siegenia.com

SIEGENIA weltweit:

Benelux Telefon: +31 613 143773
China Telefon: +86 316 5998198
Deutschland Telefon: +49 271 39310
Frankreich Telefon: +33 3 89618131
Großbritannien Telefon: +44 2476 622000
Indien Telefon: +91 124 4342302
Italien Telefon: +39 02 9353601
Österreich Telefon: +43 6225 8301

Polen Telefon: +48 77 4477700
Russland Telefon: +7 495 7211762
Schweiz Telefon: +41 33 3461010
Südkorea Telefon: +82 31 7985590
Türkei Telefon: +90 216 5934151
Ukraine Telefon: +38 044 4065793
Ungarn Telefon: +36 76 500810
Weißrussland Telefon: +375 17 2573988

Sprechen Sie mit Ihrem Fachbetrieb: