

Montageanleitung

climAktiv^{Plus}

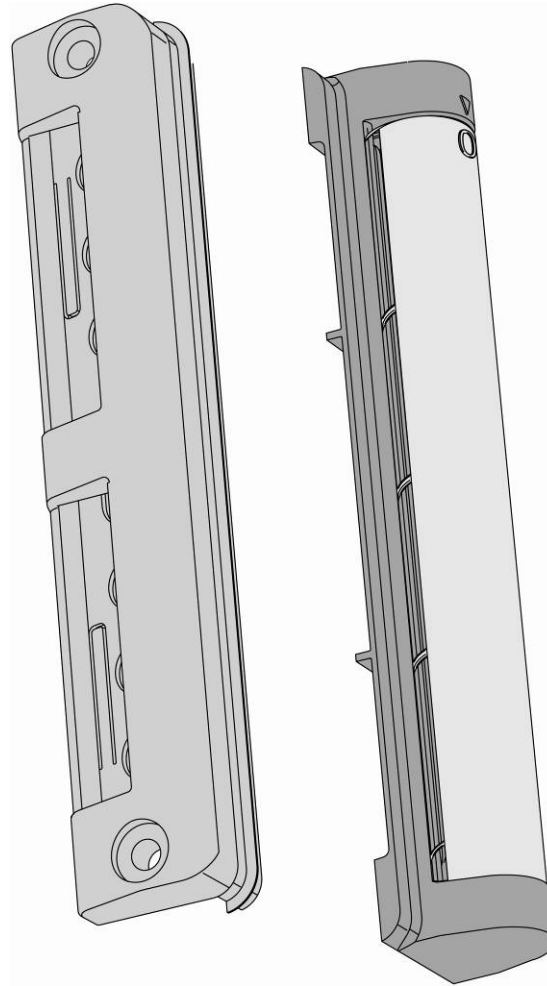
Fensterfalzlüfter:

climAktiv^{Plus} mit Drehverschluss

Stand: Juli 2011

climAktiv^{Plus}

Drehverschluss (optional)



Inhaltsverzeichnis

Wichtige Hinweise	3
Funktion	5
Gerätebeschreibung	6
Technische Daten	8
Montage climAktiv ^{Plus}	9
Montage Drehverschluss	12
Hinweise zur Produkthaftung	14

Wichtige Hinweise

Lesen Sie sorgfältig die folgenden Hinweise vor der ersten Inbetriebnahme.

Bestimmungsgemäßer Gebrauch

- Setzen Sie das Gerät ausschließlich für die Belüftung geschlossener Räume ein.
- Benutzen Sie das Gerät nur mit Originalzubehör der Salamander Industrie-Produkte GmbH.
- Der Einbau des Gerätes ist immer durch einen erfahrenen Fachmann, gemäß der Einbau- und Planungsunterlagen der Salamander Industrie-Produkte GmbH auszuführen. Die Montagehinweise in dieser Anleitung sind zu beachten.
- Kein Einbau im Blendrahmen unten waagrecht.
- Gebrauchen Sie das Gerät nur in technisch einwandfreiem Zustand. Nehmen Sie keine Veränderungen an den Gerätekomponenten vor.
- Achten Sie darauf, dass die Lüftungsöffnungen frei bleiben und nicht von anderen Geräten, Möbeln oder Gegenständen zugestellt werden.
- Lassen Sie die Geräte im Fehlerfall nur von einem Fachmann überprüfen. Bei einer Störung auf keinen Fall versuchen das Gerät zu reparieren. Zur Behebung von Störungen wenden Sie sich bitte an Ihren Fachbetrieb oder an den Bautechnischen Dienst: Tel. +49 8245 52-0

Drehverschluss


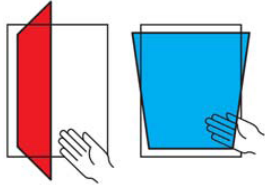

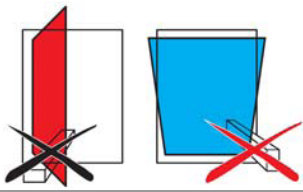


- Der optional einsetzbare Drehverschluss ist bei Fenstern mit verdecktliegenden Eck- und Scherenlagern nur oben waagrecht und verschlusseitig einsetzbar.

Zu Ihrer Sicherheit

1. Achten Sie bei allen Arbeiten an Fenstern / Fenstertüren auf Ihre Sicherheit!
2. Halten Sie Kinder und Personen, die die Gefahren nicht einschätzen können, von der Gefahrenstelle fern!
3. Lassen Sie keine Schmiermittel zu Boden tropfen und keine Werkzeuge im Arbeitsbereich herumliegen.

Wichtige Hinweise

Lesen Sie sorgfältig die folgenden Hinweise vor der ersten Inbetriebnahme.

Symbol	Bedeutung
	<p>Verletzungsgefahr durch Sturz aus geöffneten Fenstern</p> <ul style="list-style-type: none"> - Verwenden Sie nur standfeste Trittleitern. - Sichern Sie sich gegen Herausfallen aus dem Fenster. - Halten Sie sich nicht am geöffneten Fensterflügel fest.
	<p>Verletzungsgefahr durch Einklemmen von Körperteilen</p> <ul style="list-style-type: none"> - Beim Schließen von Fenstern / Fenstertüren niemals in die Öffnung zwischen Flügel und Blendrahmen greifen.
	<p>Verletzungsgefahr und Sachschäden durch Andrücken des Flügels gegen den Öffnungsrand</p> <ul style="list-style-type: none"> - Andrücken des Flügels gegen den Öffnungsrand (Mauerlaibung) unterlassen.
	<p>Verletzungsgefahr und Sachschäden durch Einbringen von Hindernissen zwischen Flügel und Rahmen</p> <ul style="list-style-type: none"> - Einbringen von Hindernissen in die Öffnung zwischen Flügel und Rahmen unterlassen.
	<p>Verletzungsgefahr und Sachschäden durch Zusatzbelastung des Flügels</p> <ul style="list-style-type: none"> - Zusatzbelastung des Flügels unterlassen.
	<p>Verletzungsgefahr durch Windeinwirkung</p> <ul style="list-style-type: none"> - Windeinwirkungen auf den geöffneten Flügel vermeiden. - Bei Wind / Durchzug Fenster verschließen und verriegeln.

WARNUNG

Verletzung bei Funktionsstörung des Fensterelements!

- ▶ Betätigen Sie bei Funktionsstörung das Fenster nicht weiter.
- ▶ Sichern Sie das Fenster und lassen Sie es umgehend von einem Fachbetrieb instand setzen.

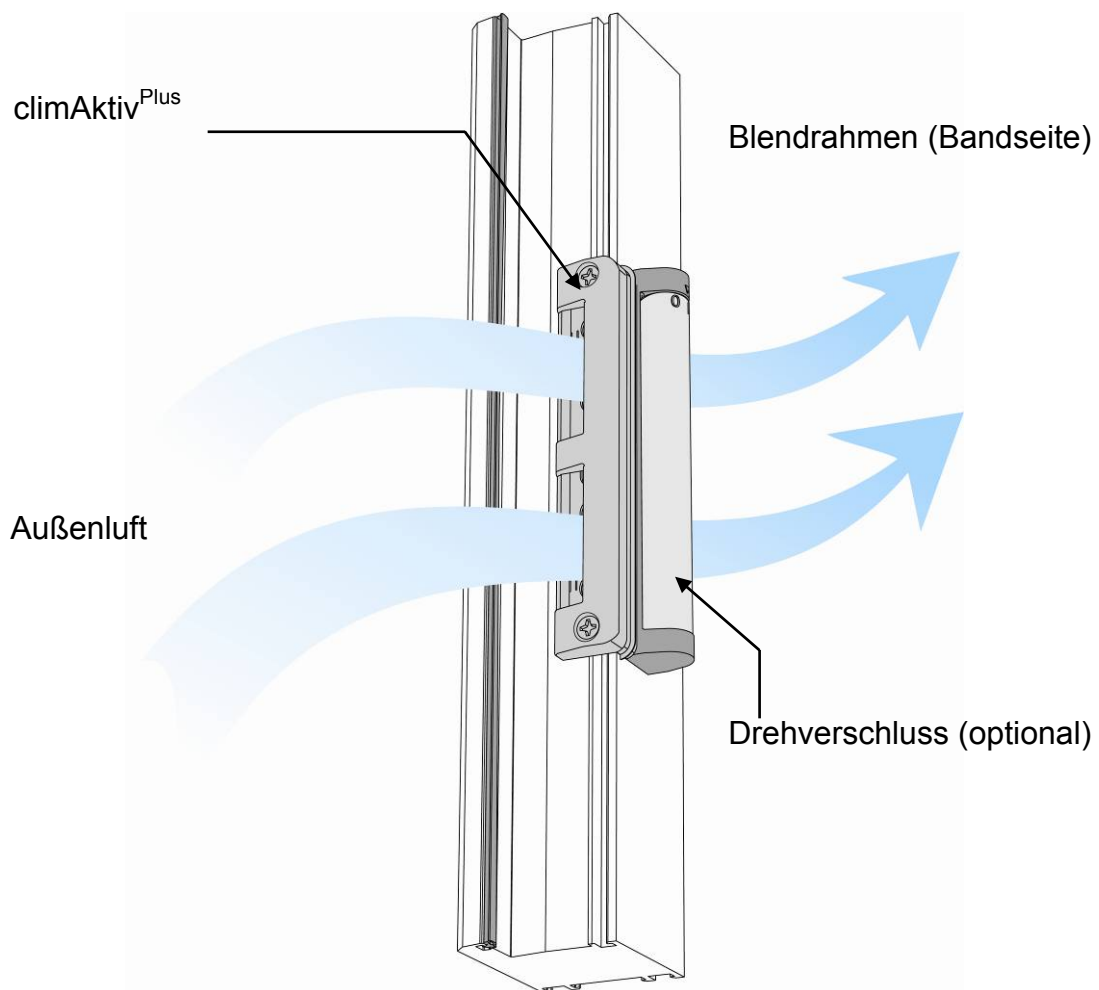
Funktion

Der platzsparende Fensterfalzlüfter climAktiv^{Plus} sorgt für dauerhafte und zugfreie Belüftung von Innenräumen.

Der climAktiv^{Plus} ist ein passiver Fensterfalzlüfter für den Einbau im Fensterrahmen. Das Gerät funktioniert durch den Druckausgleich zwischen Innen- und Außenluft (Druckdifferenzprinzip).

Eine paarweise Montage je Fenster ist zwingend vorgeschrieben. Mit dem optionalen Drehverschluss kann die Luftzufuhr zusätzlich manuell geöffnet oder geschlossen werden.

Dauerbelüftung climAktiv^{Plus} mit optionalem Drehverschluss



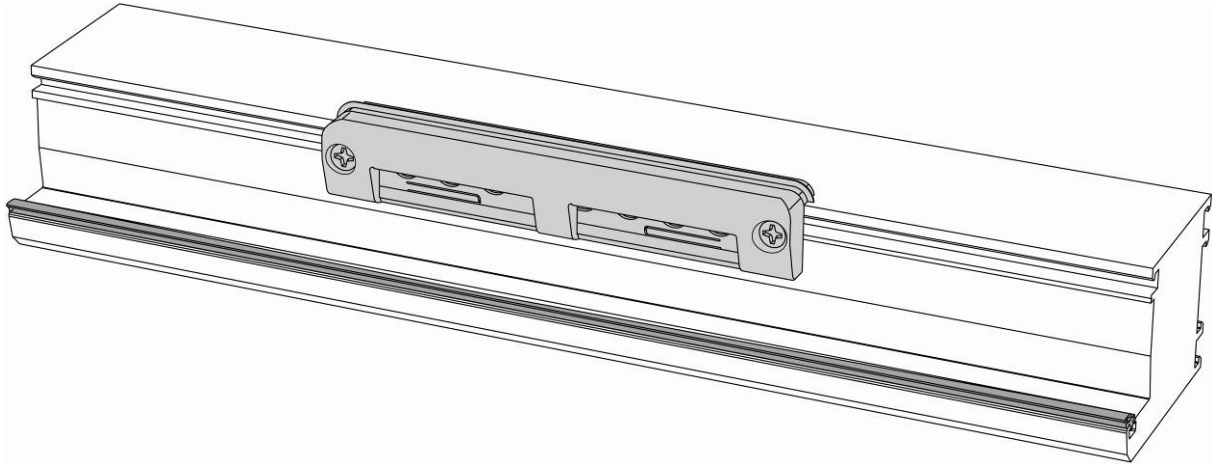
Lieferumfang

climAktiv ^{Plus}	Drehverschluss (optional)
Ausführung als Dauerlüfter im Fensterfalz: - 1 Montageanleitung / Karton (VKE 25 Stück.)	Ausführung als Bedienelement am Fensterrahmen: - 1 Montageanleitung / Karton (VKE 25 Stück.) - 1 Bedienungsaufkleber (je Drehverschluss)

Gerätebeschreibung

climAktiv^{Plus}

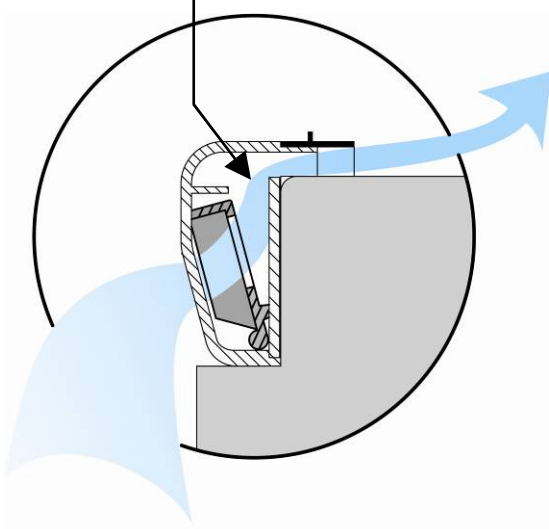
climAktiv^{Plus} wird in Blendrahmenprofilen der Salamander Industrie-Produkte GmbH montiert.



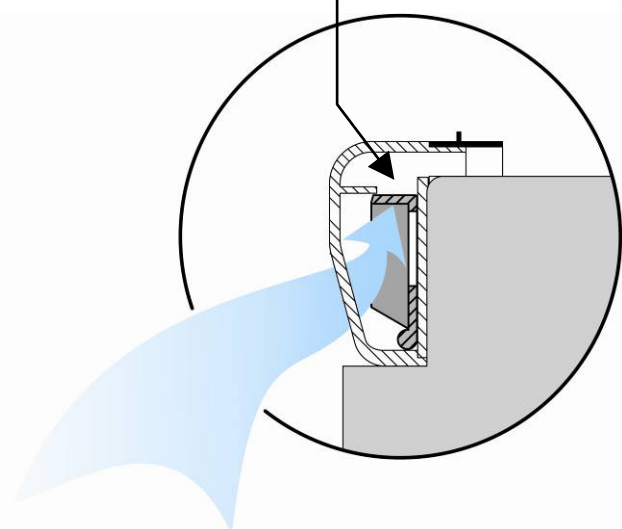
Der integrierte Luftmengenregler (Volumenstrombegrenzer) verhindert, bei großem Winddruck (z.B. bei Sturm), durch einen speziell austarierten Schwebekörper zu hohe Luftströme in den Innenraum.

Sinkt der Luftdruck, öffnet der Luftmengenregler und führt frische Luft in den Innenraum.

Luftmengenregler geöffnet



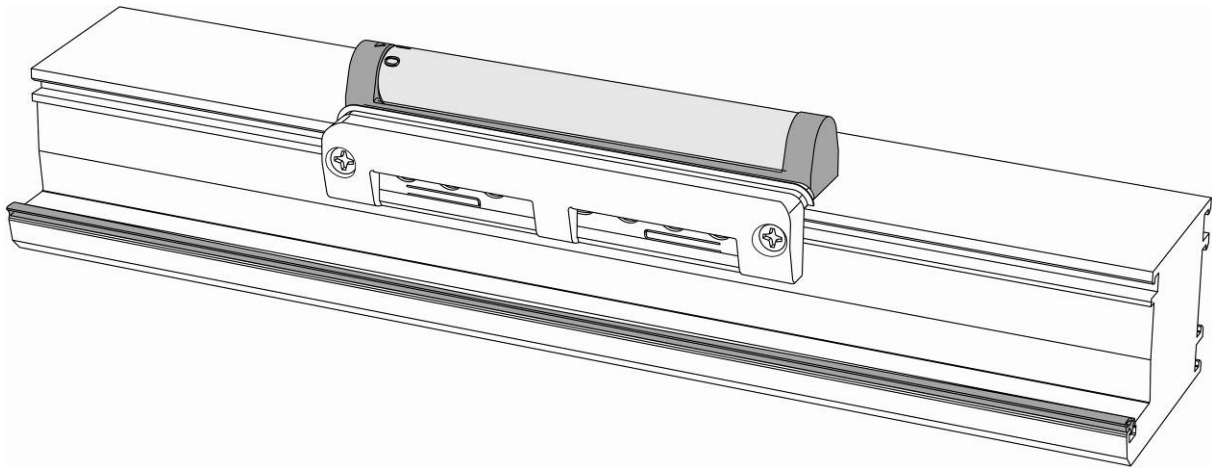
Luftmengenregler geschlossen



Gerätebeschreibung

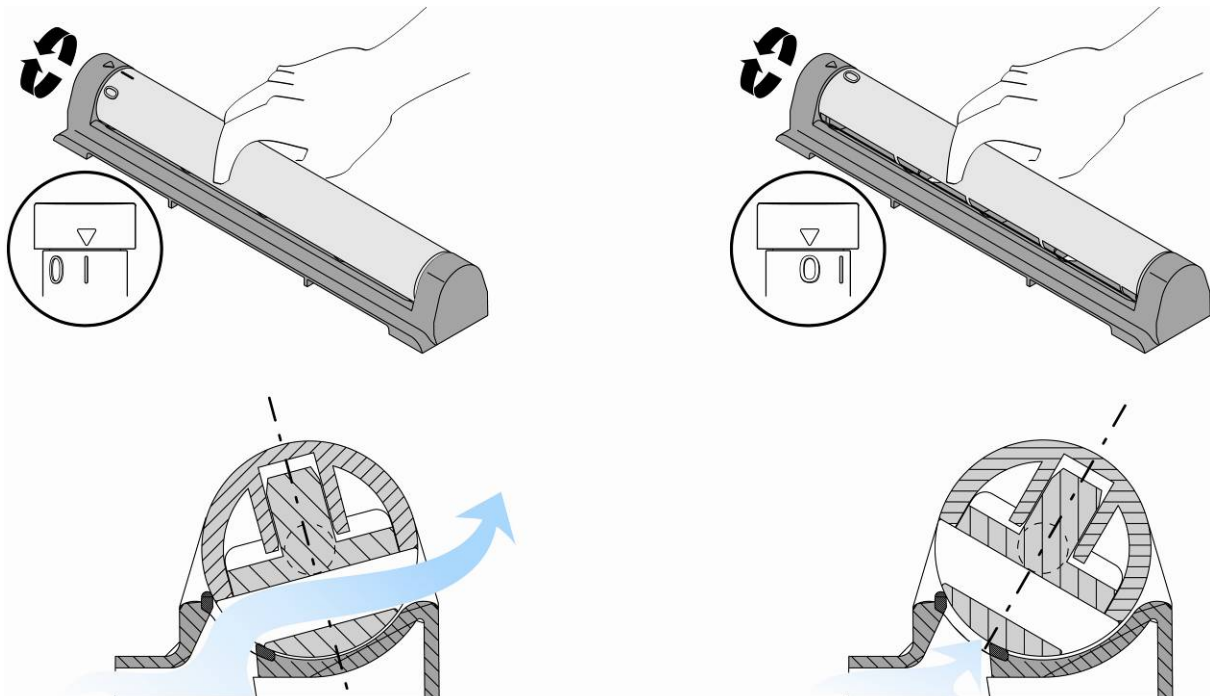
Drehverschluss (optional)

Der optional einsetzbare Drehverschluss für den climAktiv^{Plus} öffnet und schließt die Luftzufuhr.



Bedienung Drehverschluss

Der Drehverschluss wird manuell betätigt.



Technische Daten

climAktiv ^{Plus}		Leistungsdaten	
maximale Luftleistung	bei 1 Pa	0,9 m ³ /h ¹⁾	
	bei 2 Pa	1,3 m ³ /h ¹⁾	
	bei 4 Pa	1,9 m ³ /h ¹⁾	
	bei 5 Pa	2,2 m ³ /h ¹⁾	
	bei 7 Pa	2,7 m ³ /h ¹⁾	
	bei 8 Pa	2,9 m ³ /h ¹⁾	
Abmessungen (B x H x T) in mm		125 x 21,3 x 16,4	
Gesamtklassifizierung - EN 12207		Klasse 3	
Widerstandsfähigkeit bei Windlast - EN 12210		Klasse C4 / B4	
Schlagregendichtheit gemäß - EN 12208		laut aktuell gültigem Prüfbericht ¹⁾	
Lüftungseigenschaften - EN 13141-1			
Strömungsexponent [n]		laut aktuell gültigem Prüfbericht ¹⁾	
Luftströmungskenngröße [K]		laut aktuell gültigem Prüfbericht ¹⁾	
geeignet nach DIN 1946-6			

¹⁾ bei paarweisem Einbau (systemabhängig)

Drehverschluss		Leistungsdaten	
Abmessungen (B x H x T) in mm		125 x 18 x 22,5	

climAktiv^{Plus} Varianten

Bezeichnung	Farbe	VKE	Artikel-Nr.
climAktiv ^{Plus}	RAL 9016 weiß	25 St.	417970-001
Drehverschluss	RAL 9016 weiß	25 St.	417971-001
	SI - Silber	25 St.	417970-013

Anschlaghilfen

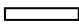
Bohrlehre	VKE	Artikel-Nr.
Bohrlehre	1 St.	417975

Montage climAktiv^{Plus}

Montagevoraussetzungen

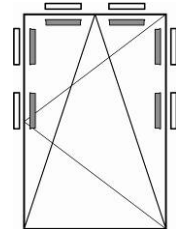
Geeigneter Einbauort an beschlagfreier Position im oberen Drittel des Fensters.

Montage bei aufliegender Bandseite

climAktiv^{Plus} 

Drehverschluss 

- Bandseitig zwischen den Drehpunkten (Scherenlager, Ecklager, Eckband)
- oben waagrecht
- verschlusseitig

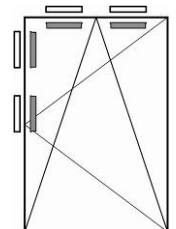


Montage bei verdeckt liegender Bandseite

climAktiv^{Plus} 

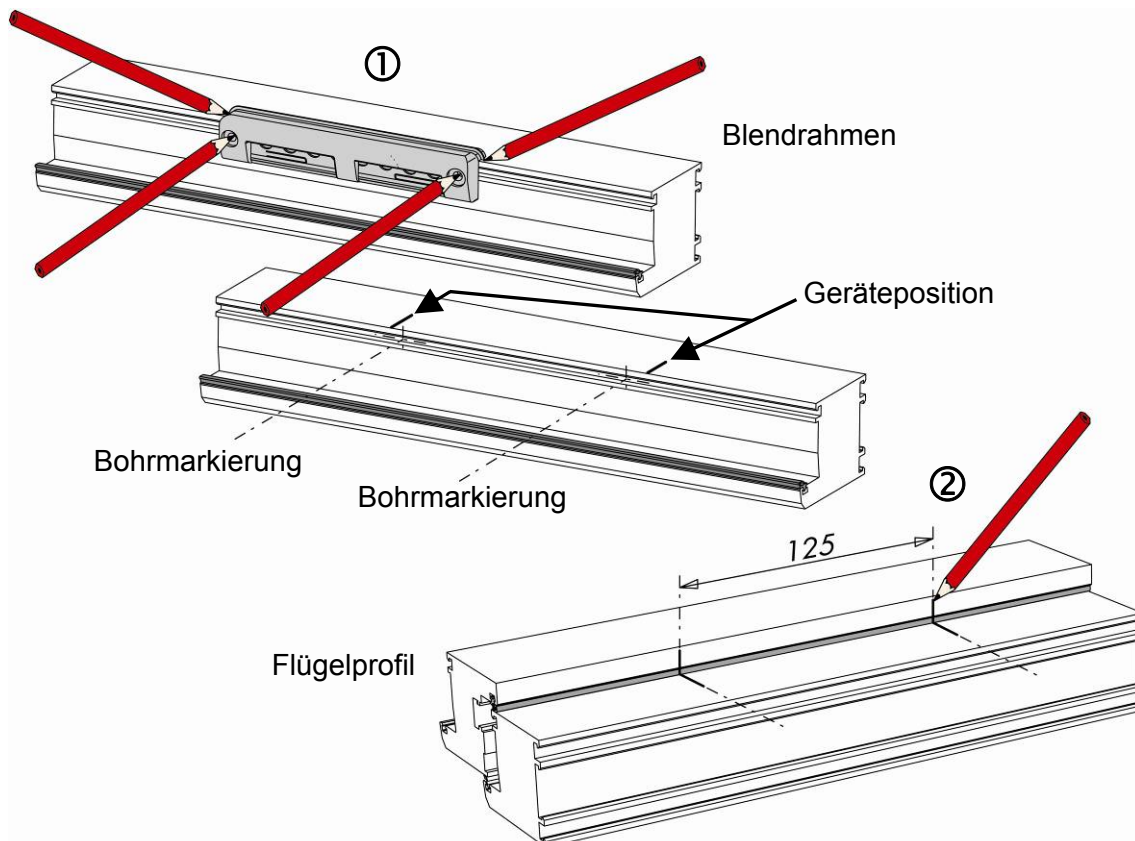
Drehverschluss 

- oben waagrecht
- verschlusseitig



Schritt 1: Einbauposition markieren

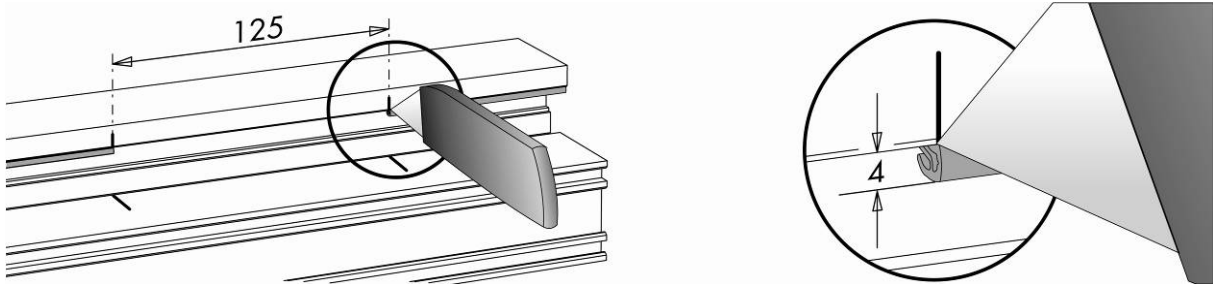
- ① climAktiv^{Plus} an geeigneter Stelle am Blendrahmen positionieren, anschließend Geräteposition und zwei Befestigungslöcher markieren.
- ② Geräteposition vom Blendrahmen auf das Flügelprofil übertragen.



Montage climAktiv^{Plus}

Schritt 2: Dichtungen am Flügelprofil aussparen

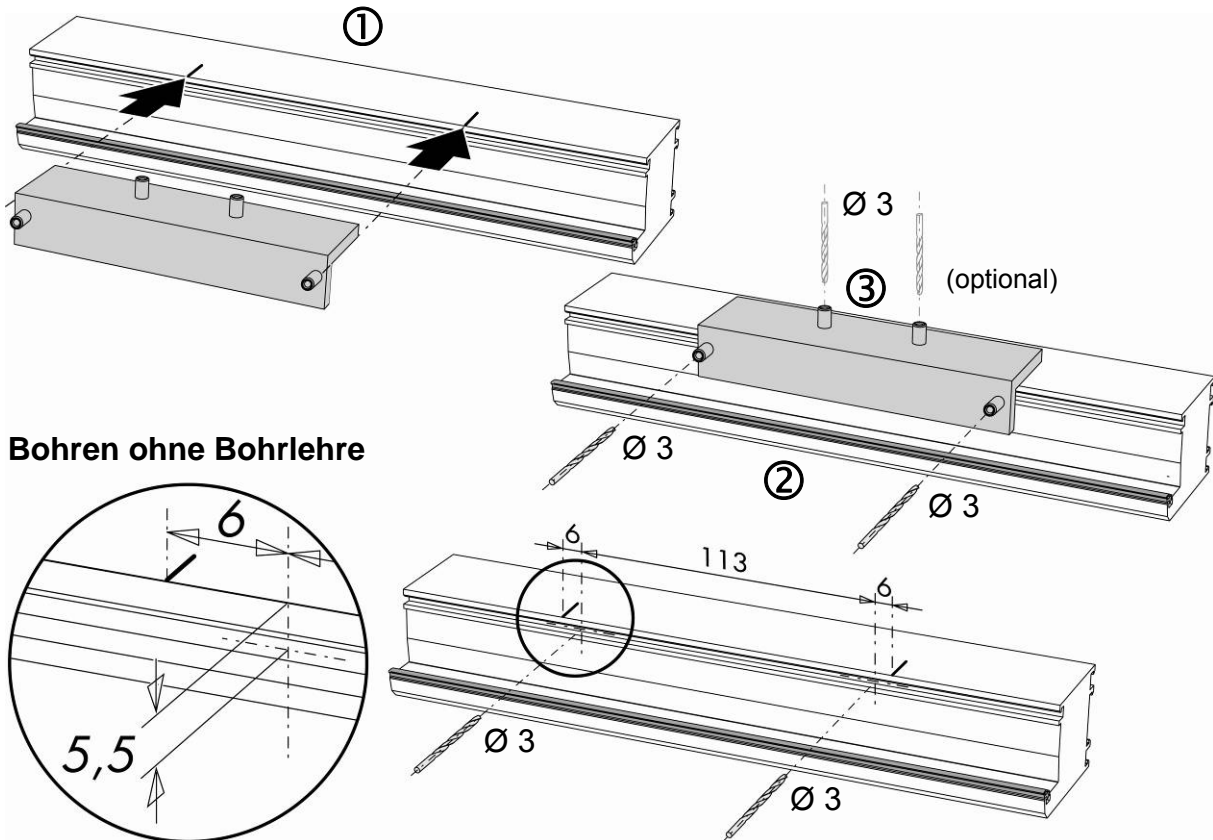
Vorhandene Anschlag- und Mitteldichtungen auf dem Flügelprofil - zwischen den Markierungen der Geräteposition - aussparen (z. B. mit Messer herausschneiden), ggf. muss das Profil nachgearbeitet werden.



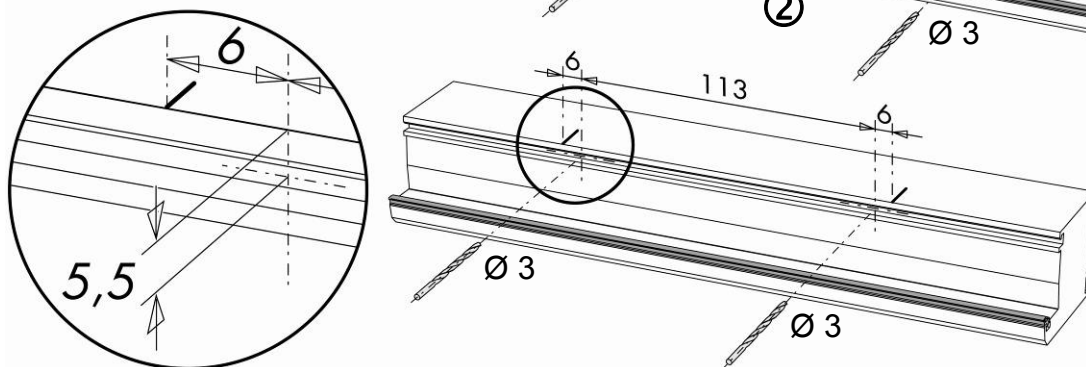
Schritt 3: Befestigungslöcher Bohren

Bohren mit Bohrlehre

- ① Bohrlehre zwischen den Markierungen der Geräteposition anlegen.
- ② Zwei Befestigungslöcher für den climAktiv^{Plus} bohren.
- ③ **Optional:** Zwei Befestigungslöcher für den Drehverschluss bohren.



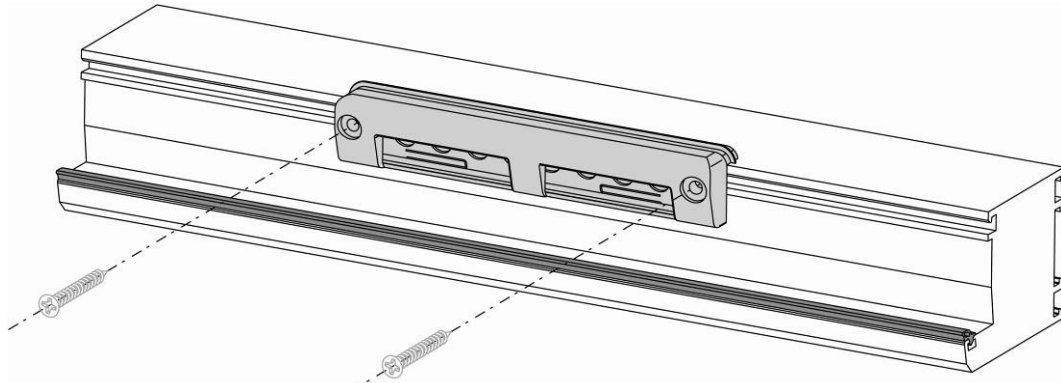
Bohren ohne Bohrlehre



Montage climAktiv^{Plus}

Schritt 4: climAktiv^{Plus} befestigen

Das Gerät mit zwei geeigneten Fensterbauschrauben (nicht im Lieferumfang) an den beiden Befestigungslöchern vorsichtig anschrauben - dabei Beschädigungen des Gehäuses vermeiden.

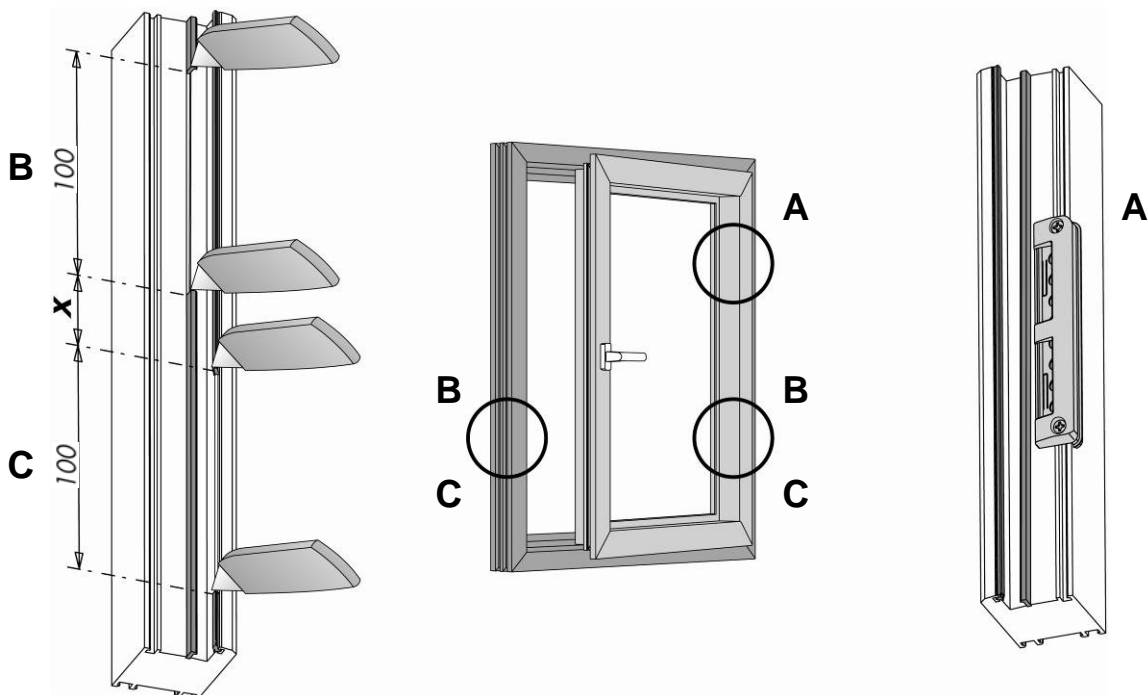


2 Fensterbauschrauben, z. B. 4 x 35 mm

Schritt 5: Öffnungen für Luftzufuhr aussparen

Für eine ungehinderte Luftzuführung durch den Fensterfalz, müssen Mitteldichtungen (B) und Anschlagdichtungen (C) im Blendrahmen ausgespart werden. Das Abstandsmaß X (>200 mm) zwischen beiden Aussparungen muss beachtet werden. Anwendungsbeispiel für einen climAktiv^{Plus}:

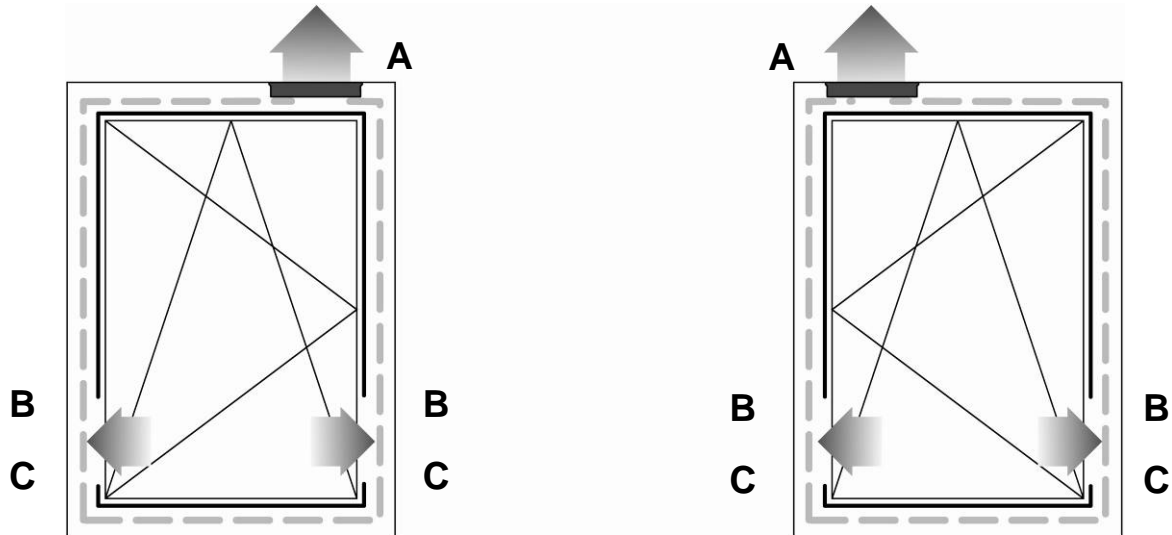
1 Aussparung 4 mm x 100 mm (B)	Unterhalb der Geräte-Einbauposition (A)
1 Aussparung 4 mm x 100 mm (C)	Unterhalb der Geräte-Einbauposition (A)
1 Aussparung 4 mm x 100 mm (B)	Im Blendrahmen gegenüberliegend
1 Aussparung 4 mm x 100 mm (C)	Im Blendrahmen gegenüberliegend



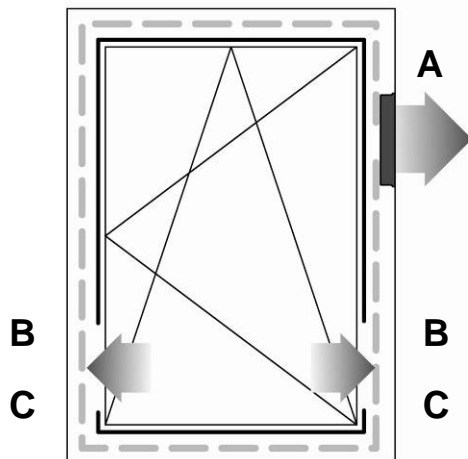
Hinweis: Keine Aussparungen an den *Unterseiten* der Profile schneiden!

Montage climAktiv^{Plus}

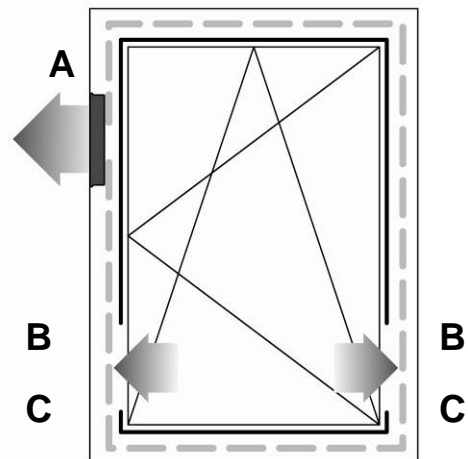
Beispiele für Aussparungen Montage oben waagrecht



Montage bandseitig



Montage bandseitig



Montage Drehverschluss

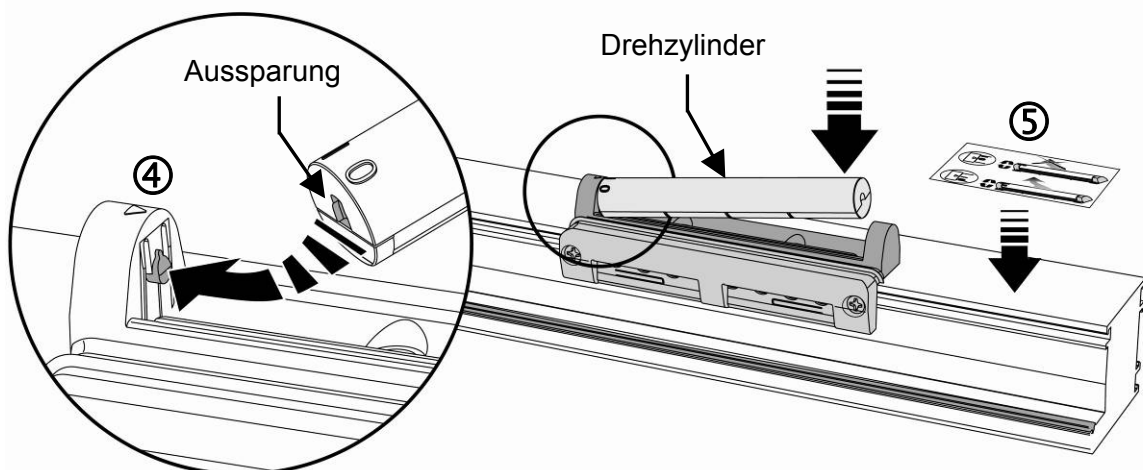
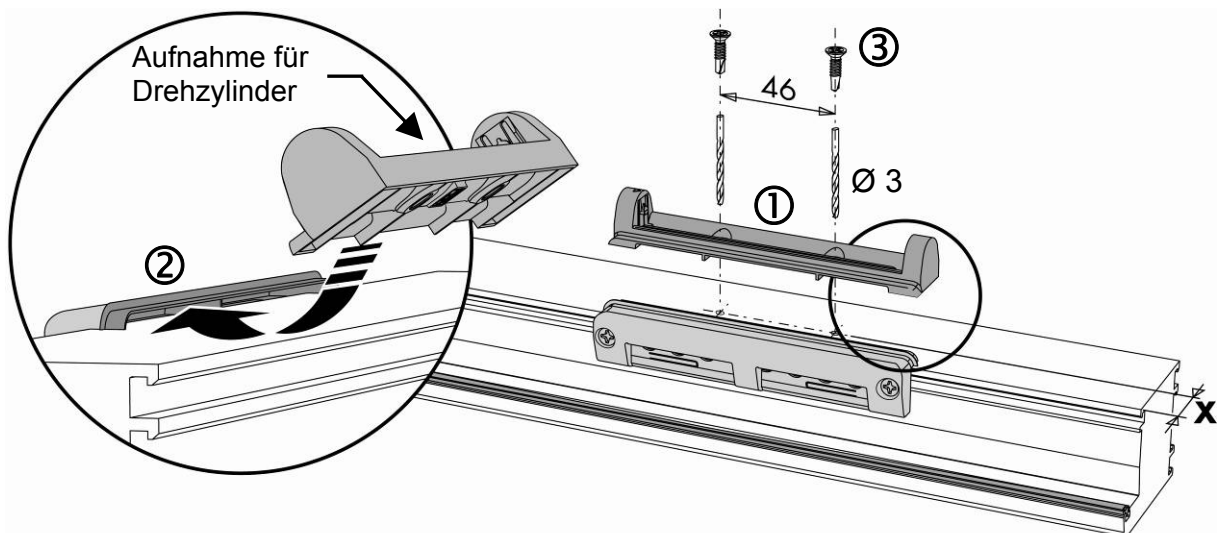
Montagevoraussetzungen

- Eingebauter climAktiv^{Plus}.
- Je nach Beschlagslieferant, bzw. Beschlagsart, muss vor der Montage sichergestellt sein, dass Drehverschluss und Flügel nicht kollidieren.
- Bei verdeckt liegenden Eck- und Scherenlagern muss der Drehverschluss oben waagrecht oder verschlusseitig montiert werden.

Montage Drehverschluss

Montageschritte

- ① Zwei Befestigungslöcher markieren (Blendrahmenkante bis Mitte Bohrung: Maß „X“ (20 mm) beachten, siehe Abb.) und anschließend bohren.
- ② Aufnahme für Drehzylinder mit der Lufteintrittsöffnung unter die Dichtlippe vom Luftaustritt des climAktiv^{Plus} schieben.
- ③ Die Aufnahme mit zwei geeigneten Armierungsschrauben, z. B. 3,9 x 30 mm (nicht im Lieferumfang) anschrauben.
- ④ Drehzylinder in die Aufnahme einsetzen, dabei die Aussparung unterhalb der „I“ „0“-Kennzeichnung in der Aufnahme einschieben.
- ⑤ Den Bedienungsaufkleber (Lieferumfang) in der Nähe des Drehverschlusses am Fenster anbringen.



Hinweise zur Produkthaftung

Verwendungszweck

Sämtliche nicht der bestimmungsgemäßen Verwendung entsprechenden Anwendungen und Einsatzfälle sowie alle nicht ausdrücklich von Salamander Industrie-Produkte GmbH erlaubten Anpassungen oder Änderungen am Produkt und allen dazugehörigen Bauteilen und Komponenten sind ausdrücklich verboten. Bei Nichteinhaltung dieser Bestimmung übernimmt Salamander Industrie-Produkte GmbH keinerlei Haftung für Schäden an Personen oder Material.

Gewährleistung

Für unsere Produkte leisten wir – fachgerechten Einbau und richtige Handhabung vorausgesetzt – 2 Jahre Gewähr nach den gesetzlichen Vorschriften. Im Rahmen etwaiger Nachbesserungen sind wir berechtigt, einzelne Komponenten oder ganze Geräte auszutauschen. Mangelfolgeschäden sind – soweit gesetzlich zulässig – von der Gewährleistung ausgeschlossen. Werden an dem Produkt und / oder einzelnen Komponenten Veränderungen vorgenommen, die nicht von uns autorisiert sind bzw. hier nicht beschrieben werden oder wird das Produkt und / oder einzelne Komponenten demontiert oder (teil-)zerlegt, erlischt die Gewährleistung.

Haftungsausschluss

Das Produkt und deren Bauteile unterliegen strengen Qualitätskontrollen. Sie arbeiten daher bei regelgerechter Anwendung zuverlässig und sicher. Unsere Haftung für Mangelfolgeschäden und / oder Schadensersatzansprüche schließen wir aus, es sei denn, wir hätten vorsätzlich oder grob fahrlässig gehandelt bzw. eine Verletzung von Leben, Körper oder Gesundheit zu verantworten. Davon unberührt bleibt etwaige, verschuldensunabhängige Haftung nach dem Produkthaftungsgesetz. Unberührt bleibt auch die Haftung für die schuldhafte Verletzung wesentlicher Vertragspflichten; die Haftung ist in solchen Fällen jedoch auf den vorhersehbaren, vertragstypischen Schaden beschränkt. Eine Änderung der Beweislast zum Nachteil des Verbrauchers ist mit den vorstehenden Regelungen nicht verbunden.

Feedback zur Dokumentation

Hinweise und Vorschläge, die zur Verbesserung unserer Dokumentation beitragen, nehmen wir gerne entgegen.

Bitte senden Sie uns Ihre Anregungen per E-Mail an 'info@sip.de'.

SALAMANDER®

INDUSTRIE//PRODUKTE

Salamander Industrie-Produkte GmbH	
Jakob-Sigle-Straße 58	Am Deverhafen 4
D-86842 Türkheim	D-26871 Papenburg
Tel: +49 82 45 - 52-0	Tel: +49 4961 - 914-550
Fax: +49 82 45 - 52-359	Fax: +49 4961 - 1011
E-Mail: info@sip.de	E-Mail: info@sip.de
www.sip-windows.com	www.sip-windows.com