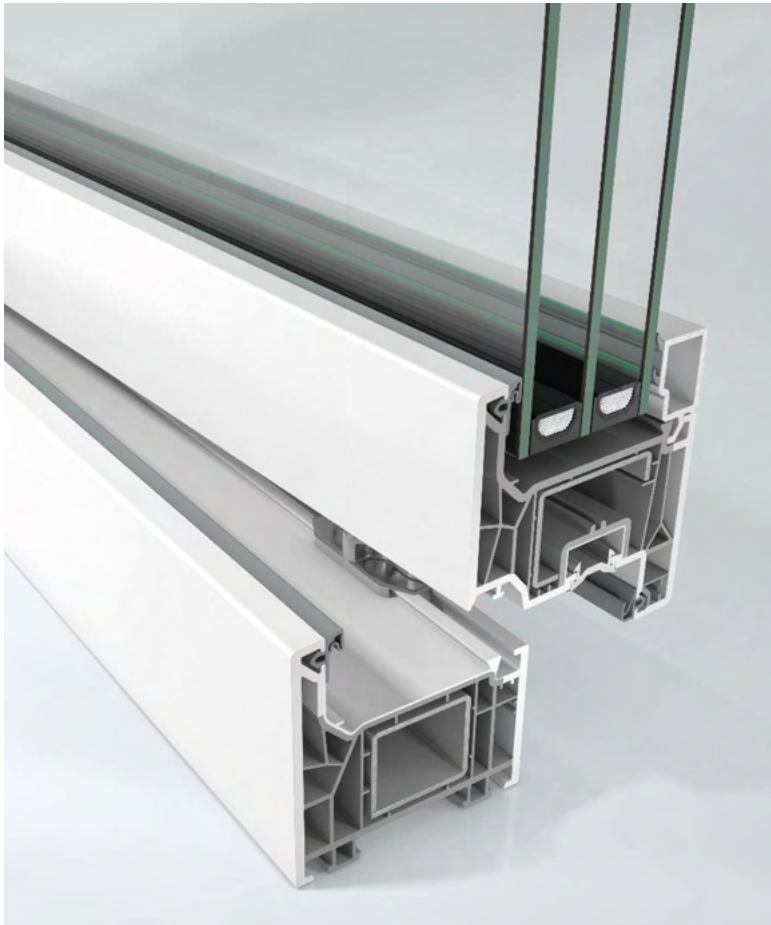


# Schüco Focusing

# SchücoFocusIng



## Zielsetzung der Entwicklung:

Beste Leistungseigenschaften im Bautiefensegment zw. 70 und 82mm

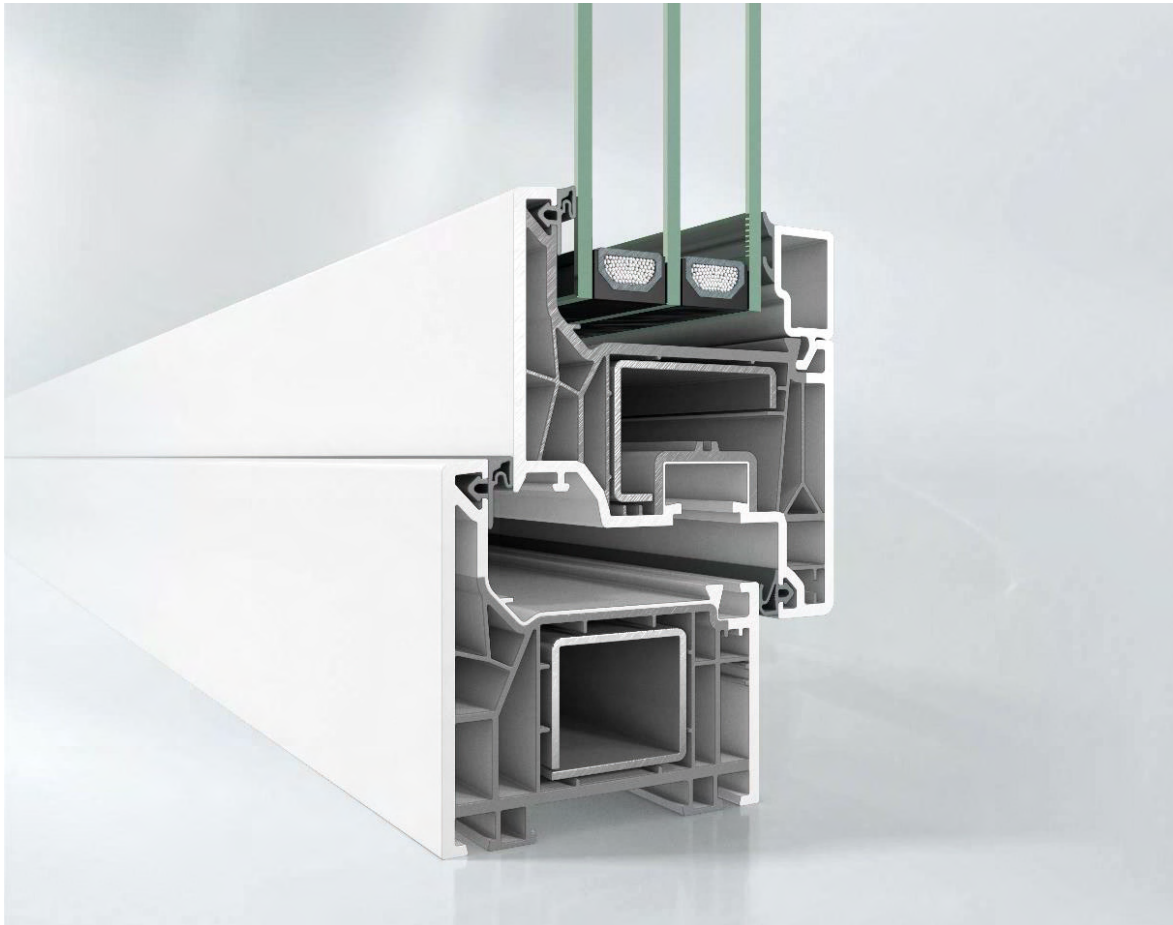
Wirtschaftliche Kompetenz

Schlankes Sortiment

Effiziente Verarbeitung

Maximale Kompatibilität zu Bestandssystemen

# Systemeigenschaften Schüco Focus**ing**



Das neue Kunststoff - System ist als Anschlag - Dichtungs - variante mit 2 Dichtebenen erhältlich

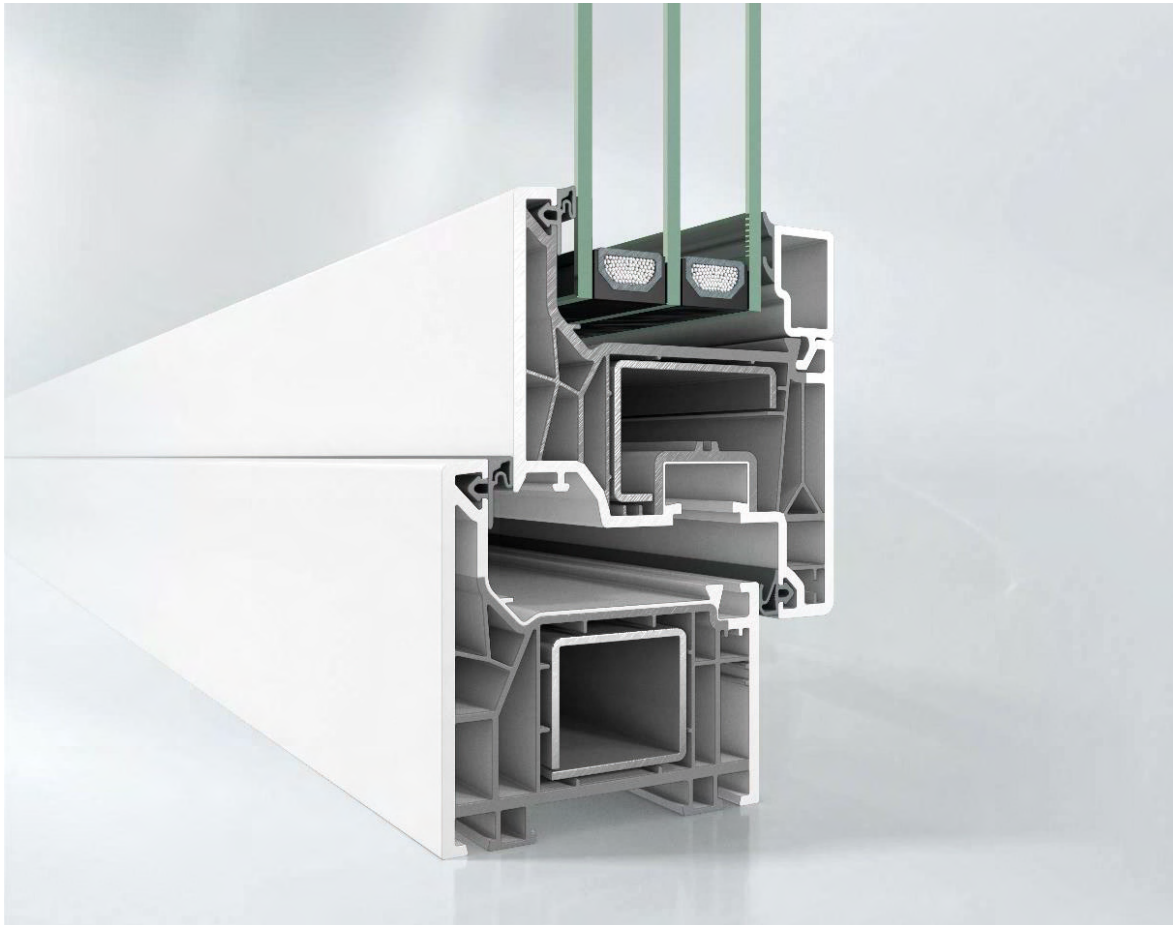
Schlanke eckige Überschläge sorgen für ein modernes Design („Aluminium - Look“)

Höchste Wärmedämmeigenschaften bei gleichzeitig schmalen Ansichtsbreiten zeichnen dieses System aus

5/6 - Kammer - Profilkonstruktionen mit optimierter Kammergeometrie

Optimal geeignet für die Aufnahme von 3 - fach Verglasungen

# Systemeigenschaften Schüco Focus**Ing**



## Systemmaße

Grundbautiefe 70mm

Flügelbautiefe 76mm

Glaseinstand von 20mm

Falzhöhe einheitlich 3mm

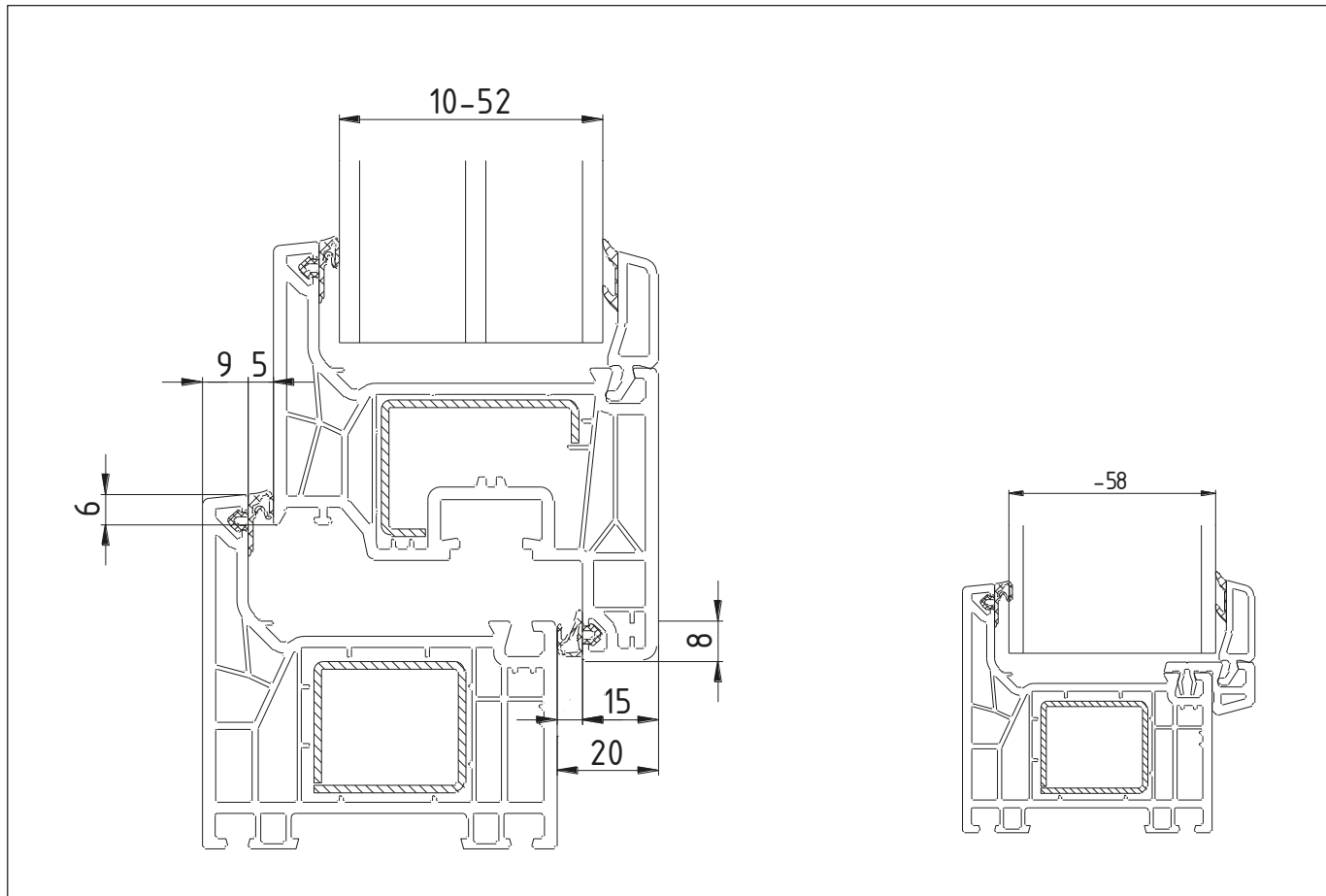
Systemdesign angelehnt an Schüco Liv**Ing**

Zusatzprofile analog Schüco CT70

Zubehörkonzept analog Schüco Liv**Ing**

Profile mit Recycling - Innenkern

# Systemeigenschaften Schüco FocusIng



## Funktionssicherheit

Wanddicken nach RAL-GZ/716 und EN 12608 (Class B)

Flügelüberdeckung: 6mm außen und 8mm innen

## Verglasungsdicken

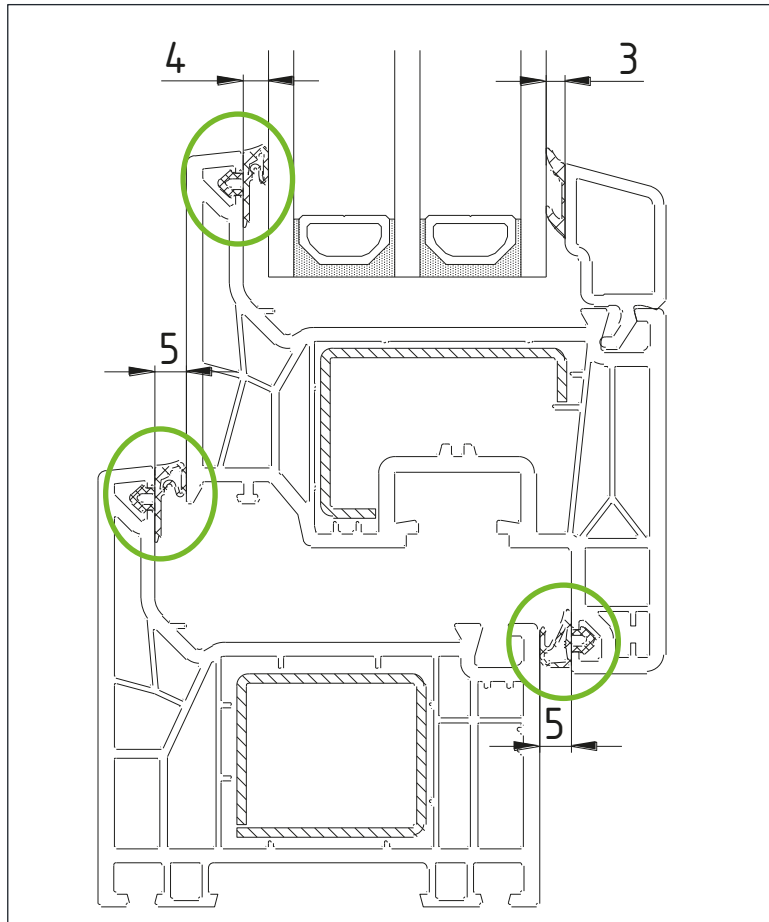
Flügelprofil: 10-52mm

Festverglasung: bis 46mm

Festverglasung + neue Glasfalzverbreiterung:  
bis 58mm

# Systemeigenschaften Schüco FocusIng

## Dichtungen



### Dichtungskonzept und Dichtungskontur aus dem System Schüco LivIng

Hohe Toleranzaufnahme durch 5mm Dichtungsspalt zwischen Blend - und Flügelrahmen

Äußere Anschlag - und Verglasungsdichtungen identisch

Kein Dichtungstausch bei Festverglasung

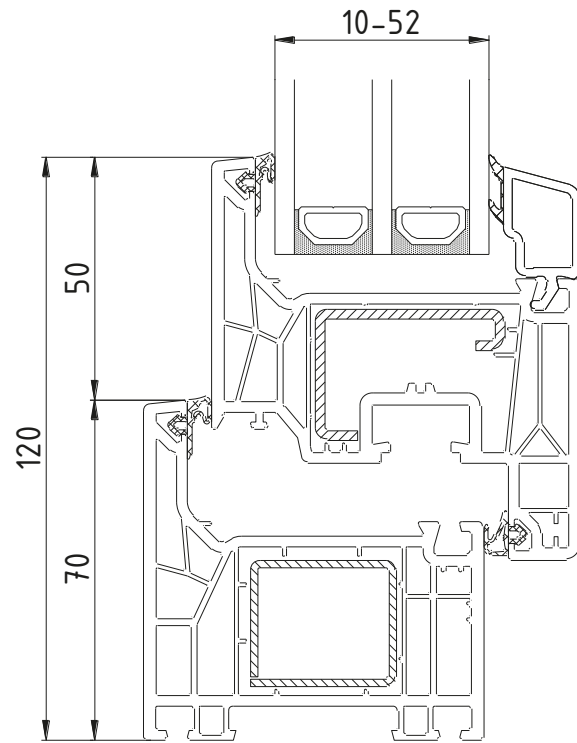
Auf das Ausklinken der Flügelanschlagdichtung im Scherenlagerbereich kann verzichtet werden

### Dichtungsmaterial SEBS

maschinell eingerollte verschweißbare SEBS - Dichtungen mit hervorragendem Rückstellverhalten und ausgezeichneter Dauerelastizität

# Schüco FocusIng

## U<sub>f</sub> - Werte



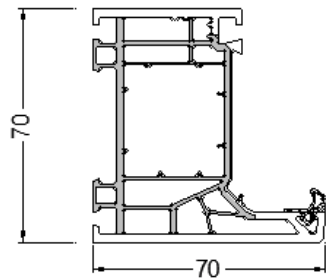
**\*U<sub>f</sub>-Wert 1,2 W/(m<sup>2</sup>k)**

\*Zu erwartende Prüfergebnisse auf Basis von Rechnung mit 44mm Glasstärke

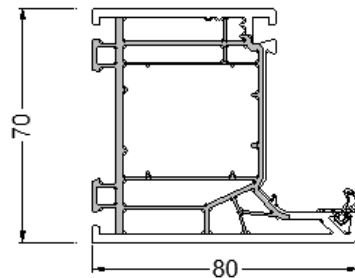
# Schüco FocusIng

## Sortimentsübersicht

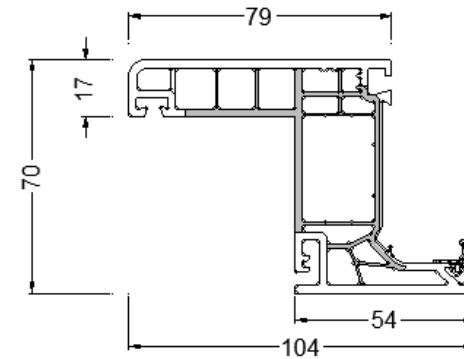
9850..  
Blendrahmen 70/70 5K



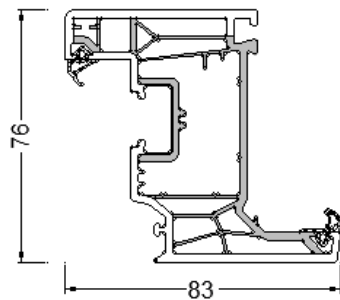
9851..  
Blendrahmen 70/80 5K



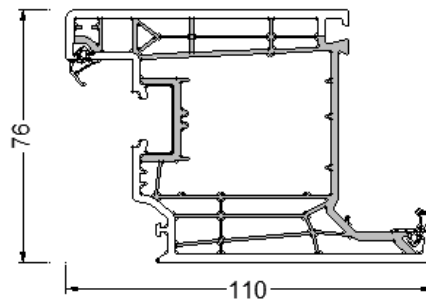
9852..  
Reno-Blendrahmen 70/104 5K



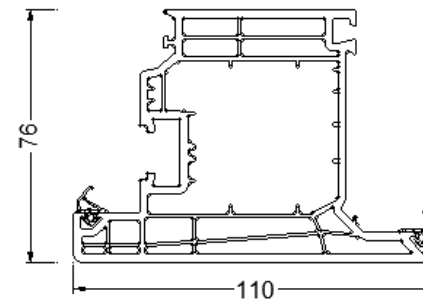
9855..  
Flügelrahmen 76/83 6K



9856..  
Flügelrahmen 76/110 6K



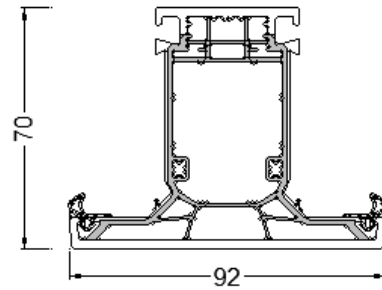
9856..  
Flügelrahmen 76/110 5K



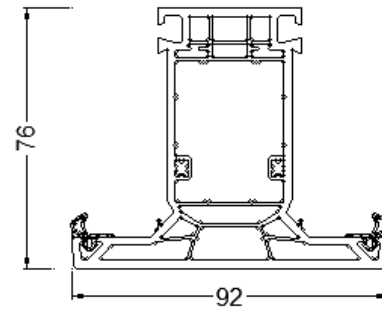
# Schüco FocusIng

## Sortimentsübersicht

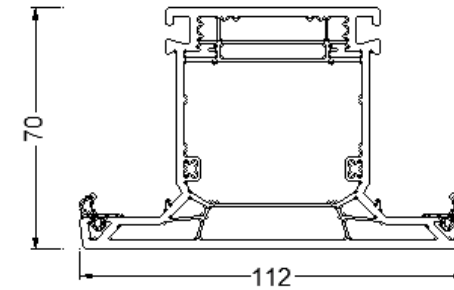
9861..  
T-Profil 70/92 4K



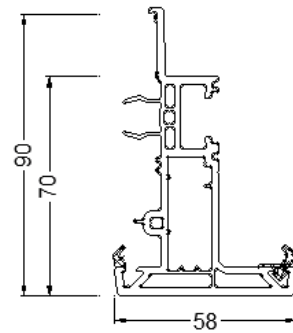
9862..  
Sprosse 76/92 5K



9865..  
T-profil 70/112 4K



9863..  
Stulpprofil 70/58



9864..  
Stulpprofil 70/74 4K

