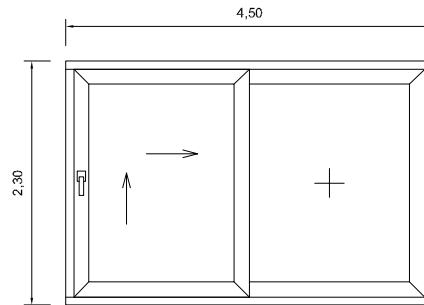


Hebe-Schiebe-Türe

$$U_f = 1,3 \text{ W/(m}^2\text{K)}$$

für Profilkombination HS8050 / HS8600
nach Prüfbericht Nr. 16-003017-PR01
vom 12.12.2016



Verglasung (Beispiele)	Isolierglas - Randverbund				Rahmen	Fenster
U_g nach DIN EN 673 o. DIN EN 674 W/(m ² K)	Ψ_g 2) W/(mK)	Ψ_g 2) W/(mK)	Ψ_g 3) W/(mK)	Ψ_g 3) W/(mK)	U_f W/(m ² K)	$U_{W}^{1)}$ nach DIN EN ISO 10077-1: 2010-05 W/(m ² K)
1,1	0,08				1,3	1,3
1,1		0,06			1,3	1,2
1,1			0,04		1,3	1,2
1,1				0,03	1,3	1,2
1,0	0,08				1,3	1,2
1,0		0,06			1,3	1,2
1,0			0,04		1,3	1,1
1,0				0,03	1,3	1,1
0,9	0,08				1,3	1,1
0,9		0,06			1,3	1,1
0,9			0,04		1,3	1,1
0,9				0,03	1,3	1,0
0,8	0,08				1,3	1,0
0,8		0,06			1,3	1,0
0,8			0,04		1,3	0,98
0,8				0,03	1,3	0,96
0,7	0,08				1,3	0,96
0,7		0,06			1,3	0,93
0,7			0,04		1,3	0,90
0,7				0,03	1,3	0,89
0,6	0,08				1,3	0,89
0,6		0,06			1,3	0,86
0,6			0,04		1,3	0,82
0,6				0,03	1,3	0,81
0,5	0,08				1,3	0,81
0,5		0,06			1,3	0,78
0,5			0,04		1,3	0,75
0,5				0,03	1,3	0,73
0,4	0,08				1,3	0,73
0,4		0,06			1,3	0,70
0,4			0,04		1,3	0,67
0,4				0,03	1,3	0,66

1) zweiteilige Hebe-Schiebe-Türe 4,50 m x 2,30 m

2) nach DIN EN ISO 10077-1

3) nach Herstellerangabe