

DIE EXTE SYSTEMWELT

## Eine Plattform. Alle Möglichkeiten.



ROLLADENKASTEN-SYSTEME | FENSTERZUBEHÖR-SYSTEME | VERKLEIDUNGSLÖSUNGEN

## Gesamtkatalog

# Willkommen bei EXTE.

## **PARTNER DER BAUWIRTSCHAFT.**

EXTE ist Spezialist für Rollladenkasten- und Fensterzubehör-Systeme. Seit der Firmengründung im Jahr 1959 sind wir als mittelständisches Unternehmen kontinuierlich gewachsen und haben immer wieder neue Produkte und Lösungen am Markt eingeführt. Wir wurden so zu einem verlässlichen Partner von Systemhäusern, Fensterherstellern und Konfektionären. Unseren Kunden bieten wir innovative und bedarfsgerechte Produkte zu wettbewerbsfähigen Preisen. Mit eigenem Werkzeugbau, großer Entwicklungsabteilung und modernen Produktionsanlagen fertigen wir eine große Teilevielfalt. Unsere hauseigene Logistik garantiert zuverlässige Lieferungen in viele Teile Europas.

EXTE Rollladenkästen passen zu jedem Profilsystem. Sie sind leistungsfähig, normgerecht und zertifiziert.

Als Preis- und Technologieführer entwickeln und produzieren wir alle Systeme und Werkzeuge selbst an unseren drei deutschen Standorten Wipperfürth, Nienburg und Köthen. Unsere Berater vor Ort hören unseren Partnern genau zu. So wissen wir bei EXTE, was der Markt verlangt, entwickeln neue Produkte und verbessern Bestehende. Mit hoher Innovationskraft sichern wir unseren Marktpartnern gute Geschäfte und bieten genau den Qualitätsvorsprung, der langfristigen Erfolg verspricht.



”

Unsere Leidenschaft für Qualität und unser Engagement für nachhaltige Praktiken treiben uns an, Produkte zu schaffen, die nicht nur den Marktstandard setzen, sondern auch die Lebensqualität unserer Kunden verbessern.

# Inhaltsverzeichnis

## GROSSES PROGRAMM. FLEXIBLE ANWENDUNG.

<b>Über uns</b>	<b>04</b>	<b>Rolladenbau</b>	<b>92</b>
<b>Dekorwelt</b>	<b>08</b>	Rolladenlaufschienen	92
<b>Rolladenkasten-Systeme</b>	<b>14</b>	Revisionswinkel und Dämmung	98
Die XT-Plattform	16	Abdeckkappen	99
EXAKT XT	26	Einlauftrichter	100
EXPERT XT	30	Bürsten und Keder	101
ELITE XT	34	Befestigungsmittel	102
NEO XT	40	Traversen	103
<b>Fensterzubehör-Systeme</b>	<b>46</b>	Abrollleisten	104
Fensteranschluss	48	<b>Verkleidungslösungen</b>	<b>106</b>
Einbausituationen	50	Profi Plank-Dach	108
Die EXTE Dekorwelt	51	Exte Express Dekore	110
<b>Fenstermontage</b>	<b>52</b>	Verkleidungspanel	112
Flachleisten	52	Eckprofil	114
Knickwinkel und Flexleiste	56	Verarbeitungshinweise	116
Flachleisten auf Rolle	58	Sichtschutzstreifen	118
Knickwinkel und Flexleiste auf Rolle	61	Standard-/Sonderfarben	119
Deckleisten	62	Sichtschutzstreifen Premium PP	120
Klipsleisten und Deckleisten	68	Allgemeine Hinweise	122
Klammerleisten	70		
Flachleisten	58		
Versiegelungsleisten	72		
i-Leisten	74		
Winkel	76		
Mehrzweckleisten	78		
PVC-Rohre	79		
Laibungsverkleidungs-System	80		
Kammerprofile	81		
Laschensystem	82		
Aufnahmepprofile	83		
Variosystem	84		
Abdeckungsprofile	85		
Kammerwinkel	86		
Laibungsabdeckung	87		
Sprossensystem	88		
Glassprossen	89		
Kopplungsprofile	90		



# Innovationen, die wirken. Fortschritt, der nachwirkt.

Bei EXTE sind Zahlen mehr als nur Statistiken – sie sind der Beweis unserer kontinuierlichen Entwicklung und unseres Engagements für Qualität, Innovation und Nachhaltigkeit. Von unserer Gründung im Jahr 1959 bis heute haben wir stetig in unsere Mitarbeiter, Technologien und Prozesse investiert, um nicht nur in der Branche

führend zu sein, sondern auch einen positiven Beitrag zu unserer Umwelt zu leisten. Unsere Zahlen zeigen, wie wir wachsen, uns anpassen und stets danach streben, die Erwartungen unserer Kunden und Partner zu übertreffen.

## 400+

Mitarbeitende

## 28.000 m<sup>2</sup>

Produktionsstätten

## 100%

Zero Waste

## 4\*

Standorte

### UNSERE MISSION IST KLAR.

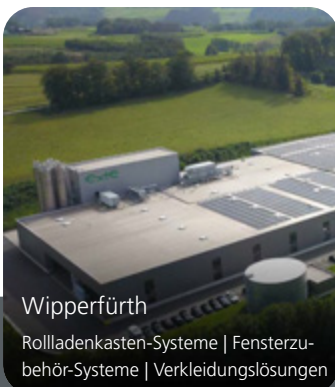
Wir streben danach, bis 2030 die Lebensqualität und Wohnsicherheit durch unsere innovativen und nachhaltigen Produkte zu verbessern. Als Marktführer in unseren Kernmärkten setzen wir uns für das beste Preis-Leistungsverhältnis ein und verpflichten uns zur Technologieführerschaft.

Durch kontinuierliche Investitionen in Digitalisierung und Automatisierung sowie durch die Förderung unserer Mitarbeiter streben wir danach, die Zukunft der Bauindustrie aktiv zu gestalten und unseren Kunden stets den entscheidenden Qualitätsvorsprung zu bieten.

### ENTDECKEN SIE UNSERE STANDORTE.

Unsere Präsenz in der Bauindustrie erstreckt sich über nationale und internationale Grenzen hinweg. Mit drei strategisch positionierten Standorten in Deutschland und einem weiteren in Polen, bieten wir unseren Kunden und Partnern lokale Expertise und

Service. Jede Niederlassung reflektiert unser Engagement für Qualität, Innovation und Kundennähe – Elemente, die im Kern unserer Unternehmensphilosophie stehen.



# Qualität, Innovation und Service.

## ENTWICKLUNG UND PRODUKTION AUS EINER HAND.

EXTE ist Partner von Systemhäusern, Fensterherstellern und Konfektionären. Als Spezialisten haben wir unser Ohr am Markt und unterstützen unsere Kunden bei Produktentwicklung, Funktionsverbesserung und Produktion. Wir bieten alles aus einer Hand: eigener Werkzeug- und Maschinenbau, effiziente Konstruktion, moderne Produktionsanlagen und hohe Lieferkapazität. Unsere Produkte sind leistungsfähig, normgerecht und zertifiziert. Wir bedienen alle gängigen Profilsysteme. Unsere Vorteile sind hochgradige Spezialisierung und großes Erfahrungswissen.

## SYNTHESE VON WISSEN UND KÖNNEN.

Bestehendes besser machen und optimieren, Neues homogen in die Entwicklungs- und Vertriebsprozesse einfügen, ohne bestehende Abläufe zu unterbrechen: Das sind die obersten Leitlinien für alle Systeme und Lösungen von EXTE. Sie verbinden unser Wissen und Können mit dem Knowhow unserer Partner.

## KONTINUIERLICHE INVESTITIONEN.

Steigende Produktivität und kontinuierliches Wachstum erfordern Investitionen nach Plan. Zwei Werke für Extrusion und Spritzguss in Wipperfürth und Nienburg (Saale), neuwertige Lagerhallen und der zentrale Werkzeug- und Maschinenbau bilden ein stabiles Fundament. Der stetige Ausbau des Rollladenkasten-Systemzentrums in Köthen, hochmoderne Arbeitsplätze für Entwickler, die vollautomatischen Folierungsanlagen und hohe Qualität sichern Gegenwart und Zukunft des Unternehmens.



# Einfach smart. Einfach effektiv. Die Zukunft des Wohnens.



## ENERGIEEFFIZIENZ DURCH AUTOMATISIERTE VERSCHATTUNG

Die Integration von Smart Home-Technologien in die Produktpalette von EXTE unterstreicht unser Engagement für Innovation und Komfort.

Unsere Rollladenkastensysteme sind vollständig kompatibel mit führenden Motorherstellern, die wiederum eine nahtlose Anbindung an diverse Smart Home-Zentralen ermöglichen. Diese Konnektivität erlaubt eine intuitive Steuerung über gängige Plattformen wie Alexa, HomeKit oder Google Assistant – ein zentraler Baustein für ein modernes, intelligentes Zuhause.

Die intelligente Steuerung von Sonnenschutzsystemen spielt eine entscheidende Rolle in der Energieeffizienz von Gebäuden. Automatisierte Verschattungslösungen von EXTE tragen maßgeblich dazu bei, den CO<sub>2</sub>-Ausstoß sowie den Energiebedarf für Heizung und Klimaanlage zu reduzieren. Studien belegen, dass sich durch die richtige Kombination von Fenstern und automatisiertem Sonnenschutz bis zu 70% Kühlenergie und bis zu 30% Heizenergie einsparen lassen. Dies resultiert nicht nur in signifikanten Energieeinsparungen, sondern auch in einem optimierten Raumklima.

Beeindruckende Ergebnisse: Bis zu 70% weniger Kühlenergie und bis zu 30% weniger Heizenergie sind möglich im Vergleich zu Fenstern ohne Sonnenschutz, gerade bei klimatisierten Räumen oder Häusern.

### CO<sub>2</sub>-Reduktion

Nicht schlecht: Bis zu sechs Millionen Tonnen CO<sub>2</sub>-Emissionen könnten eingespart werden, wenn alle Wohngebäude in Deutschland mit automatisiertem Sonnenschutz ausgestattet wären.

### Optimales Raumklima

Willkommen in einer effizienten Zukunft: Automatisierte Systeme agieren selbstständig auf Klimaveränderungen, um stets ein angenehmes Wohlfühlambiente zu gewährleisten.

### Komfort und Kontrolle

Steuerung über Smart Home-Plattformen ermöglicht eine einfache Anpassung des Sonnenschutzes an individuelle Bedürfnisse, auch wenn die Bewohner nicht zuhause sind.

# Wärme und Lärm bleiben Draußen.

## EFFZIENTER WÄRMESCHUTZ. ENERGIE SPAREN EINFACH GEMACHT.

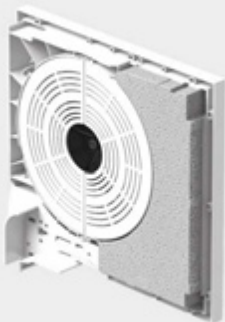
In einer Welt, in der Energieeffizienz und Nachhaltigkeit immer wichtiger werden, setzen die Rollladenkasten-Systeme von EXTE neue Maßstäbe im Wärmeschutz. Unsere Systeme sind speziell konzipiert, um den strengen Anforderungen des GEG und den Bauregellisten gerecht zu werden, mit einem USB-Wert von  $\leq 0,85$  [W/m<sup>2</sup>K] und einem  $f_{Rsi}$ -Wert von  $\geq 0,70$ .

Wir verstehen, dass Rollladenkästen potenzielle Wärmebrücken darstellen können, und haben deshalb unsere Produkte so entwickelt, dass sie in der Planungsphase von Architekten berücksichtigt

werden können, um den verringerten Wärmebrückenzuschlag zu ermöglichen. Dies wird durch die Einhaltung der Gleichwertigkeitsnachweise mit den Einbaubeispielen aus dem Beiblatt 2 zur DIN 4108 sichergestellt.

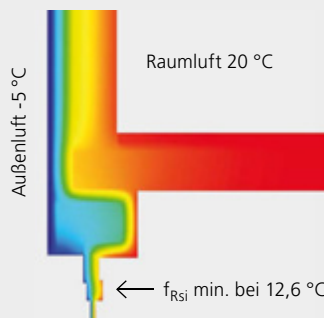
Unsere integrierte Kopfstückdämmung bietet eine verbesserte Wärmeisolierung, die zunehmend von Architekten nachgefragt wird, so tragen wir zu einer effizienteren und nachhaltigeren Bauweise bei.

### ANFORDERUNEN ÜBERTREFFEN.



Verbesserte Wärmeisolierung durch integrierte Kopfstückdämmung: Dieses Merkmal wird von Architekten immer stärker nachgefragt.

### WÄRMEBRÜCKEN MINIMIEREN.



Die Rollladenkasten-Systeme von EXTE liefern den perfekten Wärmeschutz in Übereinstimmung mit den gesetzlichen Bestimmungen.

### MAXIMAL DICHT.



Für die unterschiedlichsten Rahmenprofile steht eine Palette von Adapterleisten zur Verfügung. Damit gelingt die passgenaue Montage.

## DER EXTE SCHALLSCHUTZ.

Steigern Sie den Wohnkomfort mit der Lärmverschlussleiste von EXTE, einer einfachen, aber effektiven Lösung zur Erhöhung des Schallschutzes Ihrer Rollladenkasten-Systeme. Diese speziell konzipierte Leiste bietet ein beeindruckendes Schalldämmmaß von 43 dB, indem sie den Auslassschlitz des Rollladenkastens vollständig verschließt und so das Eindringen von Lärm verhindert.

Die Montage ist ein Kinderspiel: Das Profil wird einfach von unten auf den Rollladenendstab aufgesetzt und verschraubt, gefolgt von einem Gummikeder, der in die Leiste gedrückt wird. Bei Be-

darf lässt sich das Profil leicht entfernen, um den Rollladenpanzer auszutauschen. Die Lärmverschlussleiste ist nicht nur für neue Installationen geeignet, sondern kann auch problemlos nachgerüstet werden, wobei ihre Schenkel die Bohrlöcher der zuvor montierten Stopper verdecken.

Verfügbar für unsere Systeme EXAKT XT, EXPERT XT, ELITE XT und NEO XT, bietet die Lärmverschlussleiste von EXTE eine kostengünstige und effiziente Möglichkeit, den Lärmschutz in Ihrem Zuhause zu verbessern.



ÜBER 400 FOLIEN PLUS EXPRESS-SORTIMENT LIEFERBAR

# Willkommen in der EXTE Dekorwelt

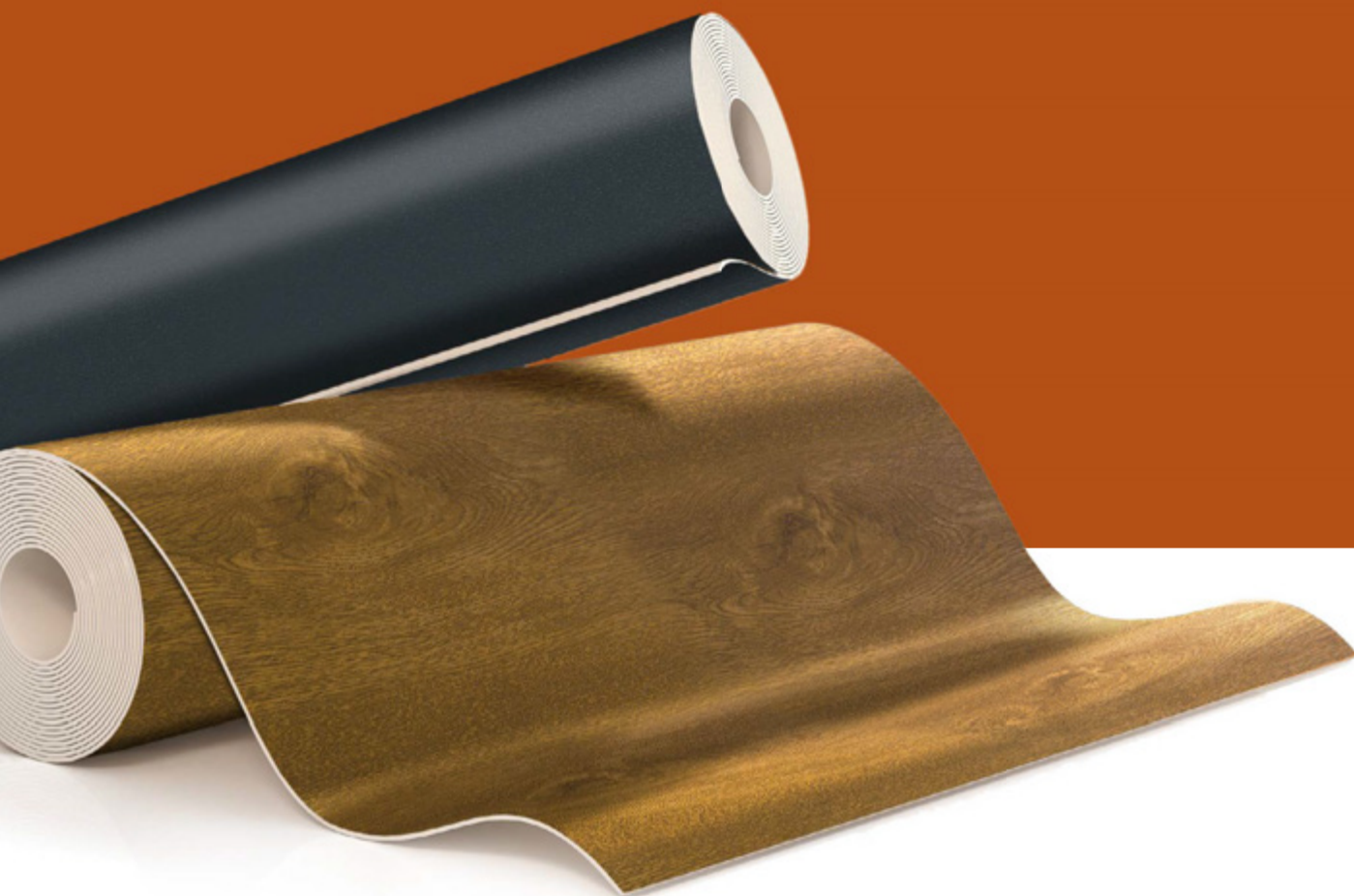


—→ Willkommen in der EXTE Dekorwelt, wo Ästhetik auf Funktionalität trifft. Unsere umfassende Palette an Dekorooptionen ermöglicht es Ihnen, Ihre Bauprojekte individuell und stilvoll zu gestalten. Ob für Rollladenkasten-Systeme, Verkleidungslösungen oder Fensterzubehör – bei uns finden Sie die passende Lösung, die höchsten Qualitätsstandards entspricht.

Entdecken Sie die Vielfalt an Farben und Oberflächen, die wir bieten, und lassen Sie sich inspirieren, wie Sie Ihre Projekte einzigartig und ansprechend gestalten können.



Hier geht's zur EXTE Dekorwelt:  
<https://fensterzubehoer.exte.de/dekorwelt>





# Express Dekor Rollladenkasten

Folien	Kürzel	RLS, Bausätze und Außenblenden											
		1	2	3	4	5	6	7	8	9	10	11	12
Alux DB 703	ALXDB-H	x	x	x	x								
Anthrazitgrau	AG-H		x		x								
Anthrazitgrau 7016	AG	x	x	x	x	x	x	x	x	x	x	x	x
Anthrazitgrau 7016 Glatt	AGG	x	x	x	x	x	x	x	x	x	x	x	x
Anthrazitgrau 7016 Glatt 2	AGG-V	x	x	x	x								
Anthrazitgrau 7016 Ulti-Matt	AGUM	x	x	x	x								
Anthrazitgrau SFTN	AGG-H	x	x	x	x								
Basaltgrau 7012	BG	x	x	x	x								
Eiche Dunkel FI-F1	L	x		x									
Golden Oak	Q	x		x									
Grau 7155	SG	x		x									
Nussbaum V	NB	x		x									
Quarzgrau 7039	QG	x	x	x	x								

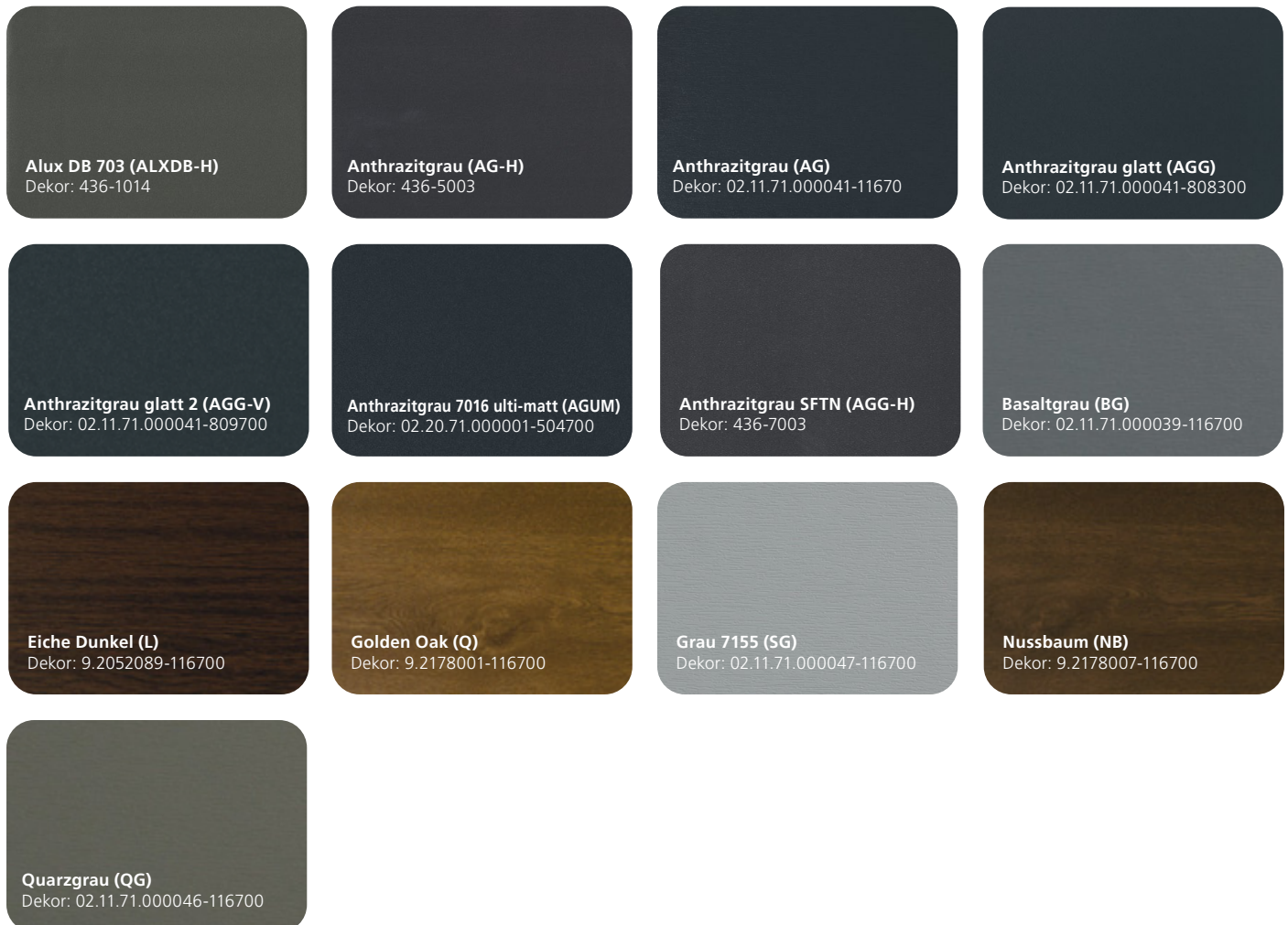
COEX	Kürzel	RLS, Bausätze und Außenblenden											
		1	2	3	4	5	6	7	8	9	10	11	12
Anthrazitgrau	7016				x		x		x	x			x*
Schiefergrau	7015				x		x		x	x			x*

## LEGENDE RLS, BAUSÄTZE UND AUSSENBLENDEN:

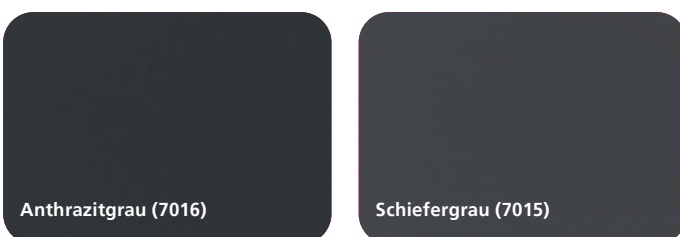
- 1 RLS 60x51, Mini, 1 Nut, 2 Bürsten
- 2 RLS 60x51, Maxi, 1 Nut, 2 Bürsten
- 3 RLS 60x51, Mini, 2 Nuten, 4 Bürsten
- 4 RLS 60x35, Maxi, 2 Nuten, 4 Bürsten
- 5 RLS 35x51, Mini, 1 Nut, 2 Bürsten
- 6 RLS 35x51, Maxi, 1 Nut, 2 Bürsten
- 7 RLS 60 x 86, Mini, 1 Nut, 2 Bürsten
- 8 RLS 60 x 86 Maxi, 1 Nut, 2 Bürsten
- 9 RLS Aufdopplung 60x35
- 10 RLS Laibungsabdeckung
- 11 Bausätze Elite XT und Expert XT
- 12 Außenblenden Elite XT und Expert XT

\*nur für Expert XT

# Express Folien Rolladenkasten



## COEX



Änderungen unter Vorbehalt. Lieferzeit für ausgewählte Profile: 1 Woche. Verfügbarkeit der Folien beim Folienlieferanten vorausgesetzt!



# Express Dekor Fensterzubehör

6 PROFILE IN VERSCHIEDENEN DIMENSIONEN AB LAGER VERFÜGBAR. LIEFERBAR AB EINER STANGE.



**Deckleisten –  
Selbstklebend**  
7 mm mit Fahne,



**Deckleisten –  
Selbstklebend**  
15 mm mit Fahne,



**Klipsleiste**  
15 mm mit Fahne



**Flachleiste –  
Selbstklebend**  
2,5 mm



**Flachleiste**  
2,5 mm



**Winkel**  
2,5 mm

Folien	Kürzel	Profilbreite in mm					
		1	2	3	4	5	6
Altweiß	AW-H	20, 30, 40, 50					
Anthrazitgrau	AG-H	30, 40					
Alux DB 703	ALXDB-H	30, 40		30, 40	30	30, 50	
Anthrazitgrau 7016	AG	20, 30, 40, 50, 60	20, 30, 40	30, 40	30, 40, 50, 80	30, 40, 50, 60, 80, 100, 150	60x40
Anthrazitgrau 7016 glatt	AGG	20, 30, 40, 50, 60	20, 30, 40	30, 40	30, 40, 50, 80	30, 40, 50, 60, 80, 100	
Anthrazitgrau 7016 glatt 2	AGG-V	30, 40					
Anthrazitgrau 7016 SFTN	AGG-H	30, 40, 50	30	30, 40	30	30, 50, 80	
Anthrazitgrau 7016 ultra-matt	AGUM	30, 40, 50		30, 40			
Basaltgrau 7012	BG	20, 30, 40, 50		30, 40	30		
Bergkiefer	Z	30			30, 50		
Dunkelgruen 6125	TG	30, 40, 50, 60	30				
Eiche Dunkel FI-F1	L	20, 30, 40, 50			30, 40, 50	30, 40, 50	60x40
Golden Oak	Q	20, 30, 40, 50, 60		30, 40	30, 40, 50, 80	30, 40, 50, 60, 80, 100, 150	60x40
Grau 7155	SG	30, 40			30	30, 50	60x40
Mahagoni	GK	30, 40, 50			30		
Mooreiche St-F	F	30, 40			30	30	
Moosgruen 6005	MG	30, 40, 50				30, 50	
Nussbaum V	NB	20, 30, 40, 50, 60			30, 40, 50, 80	30, 40, 50, 60, 80, 100, 150	60x40
Oregon 4	W	30				40	
Quarzgrau 7039	QG	30		30, 40			
Sapeli	G	20, 30, 40, 50, 60	20, 30, 40	30, 40	30, 40, 50	30, 40, 50, 60	
Schokobraun 8875	M	20, 30, 40, 50, 60			30, 40, 50	30, 40, 50	
Schwarzbraun 8518	J	20, 30, 40, 50, 60			30, 40, 50	30, 40, 50, 60	
Siena PR 49233	SR-C	30, 40					
Streifen Douglasie	Y	30			30	30, 50, 60	

# Express Folien Fensterzubehör

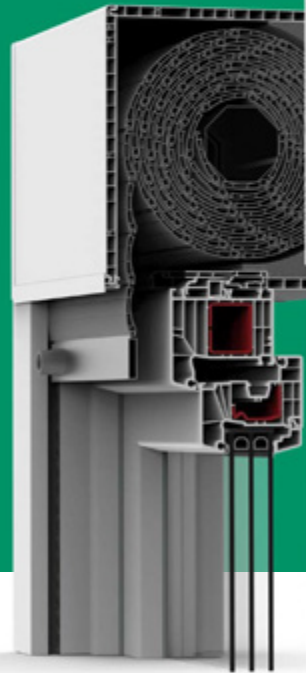
 <b>Altweiß (AW-H)</b> Dekor: 456-5053	 <b>Alux DB 703 (ALXDB-H)</b> Dekor: 436-1014	 <b>Anthrazitgrau (AG)</b> Dekor: 02.11.71.000041-11670	 <b>Anthrazitgrau glatt (AGG)</b> Dekor: 02.11.71.000041-808300
 <b>Anthrazitgrau glatt 2 (AGG-V)</b> Dekor: 02.11.71.000041-809700	 <b>Anthrazitgrau SFTN (AGG-H)</b> Dekor: 436-7003	 <b>Anthrazitgrau 7016 ultra-matt (AGUM)</b> Dekor: 02.20.71.000001-504700	 <b>Basaltgrau (BG)</b> Dekor: 02.11.71.000039-116700
 <b>Bergkiefer (Z)</b> Dekor: 9.3069041-116700	 <b>Dunkelgrün (TG)</b> Dekor: 02.11.61.000009-116700	 <b>Eiche Dunkel (L)</b> Dekor: 9.2052089-116700	 <b>Golden Oak (Q)</b> Dekor: 9.2178001-116700
 <b>Grau 7155 (SG)</b> Dekor: 02.11.71.000047-116700	 <b>Mahagoni (GK)</b> Dekor: 9.2097013-116700	 <b>Mooreiche (F)</b> Dekor: 9.3167004-116700	 <b>Moosgrün (MG)</b> Dekor: 02.11.61.000013-116700
 <b>Nussbaum (NB)</b> Dekor: 9.2178007-116700	 <b>Oregon 4 (W)</b> Dekor: 9.1192001-116700	 <b>Quarzgrau (QG)</b> Dekor: 02.11.71.000046-116700	 <b>Sapeli (G)</b> Dekor: 9.2065021-116700
 <b>Schokobraun (M)</b> Dekor: 02.11.81.000122-116700	 <b>Schwarzbraun (J)</b> Dekor: 02.11.81.000101-116700	 <b>Siena PR (SR-C)</b> Dekor: 9.0049233-114800	 <b>Streifen Douglasie (Y)</b> Dekor: 9.3152009-116700

Änderungen unter Vorbehalt. Lieferzeit für ausgewählte Profile: 1 Woche. Verfügbarkeit der Folien beim Folienlieferanten vorausgesetzt!



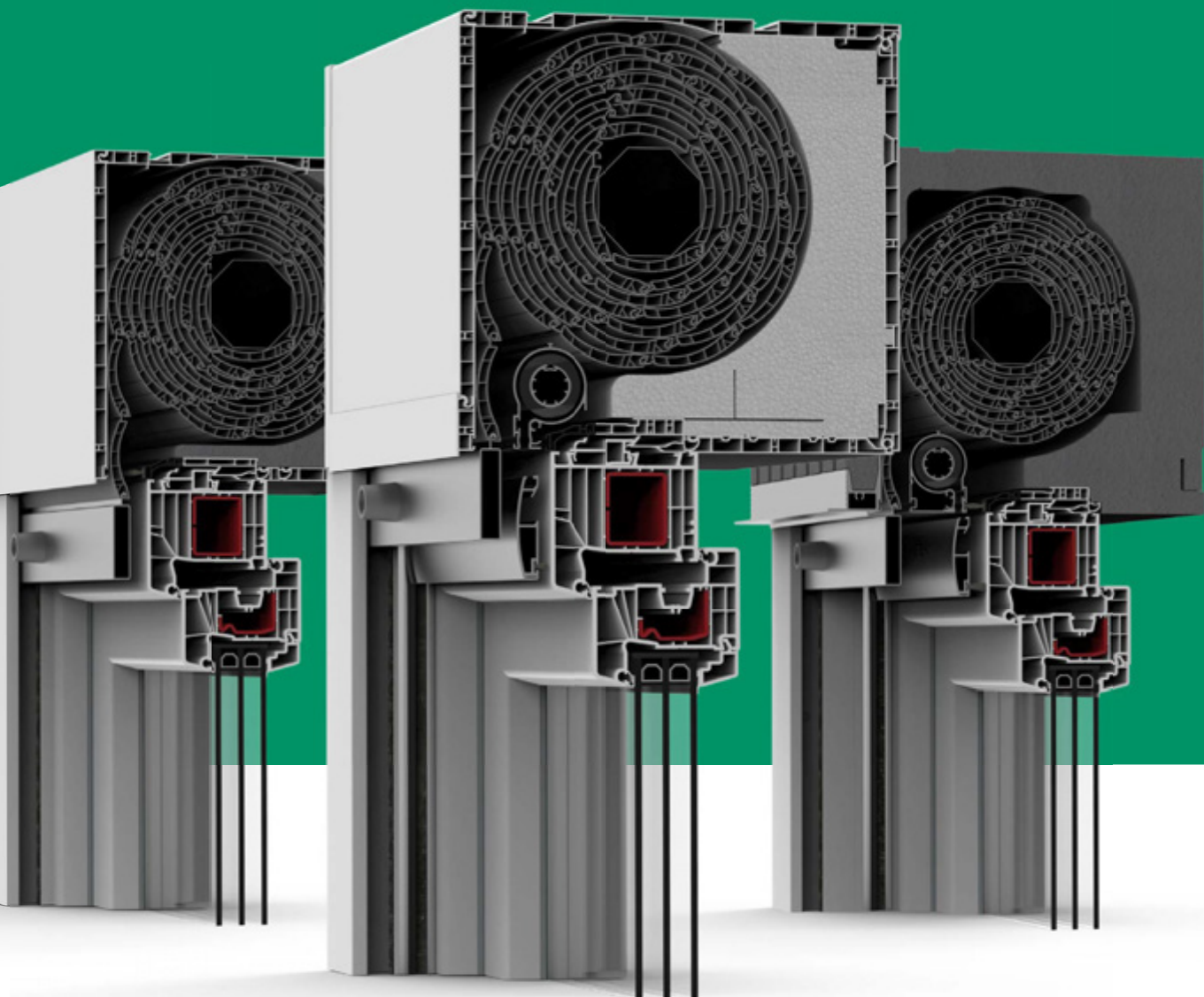
EINE PLATTFORM – ALLE MÖGLICHKEITEN

# Rolladenkasten- Systeme



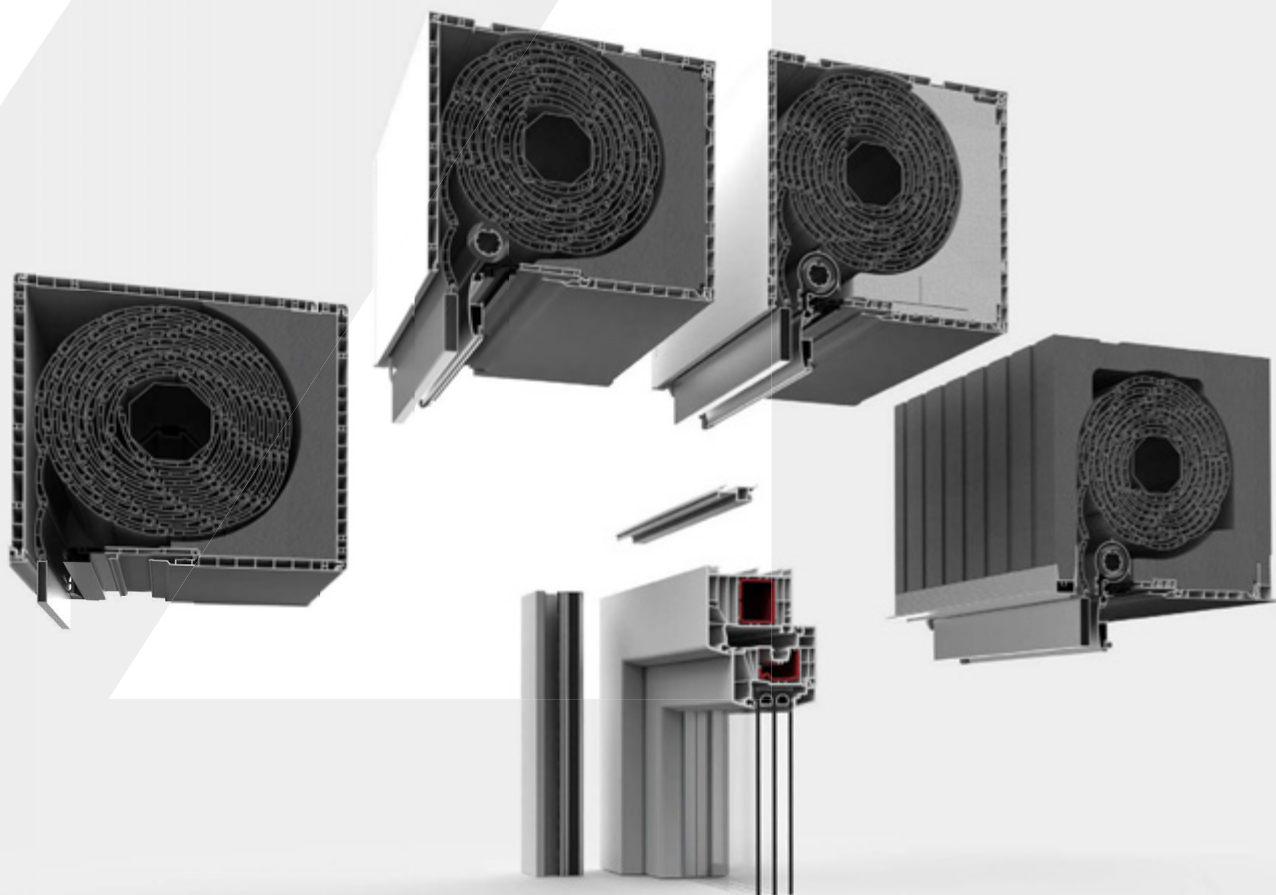
→ Tauchen Sie ein in die Welt der EXTE Rollladenkasten-Systeme. Die folgenden Seiten bieten Ihnen umfassende Informationen und Inspirationen, die Ihnen bei der Auswahl der perfekten Lösungen für Ihre Projekte helfen.

Unsere Rollladenkasten-Systeme stehen für höchste Qualität, flexible Einsatzmöglichkeiten und einfache Montage. Erfahren Sie mehr über die vielfältigen Vorteile und Anwendungen unserer Produkte, die Ihnen helfen, Wohnkomfort und Energieeffizienz zu maximieren.





Eine Plattform.  
Vier Systeme.  
Alle Möglichkeiten.

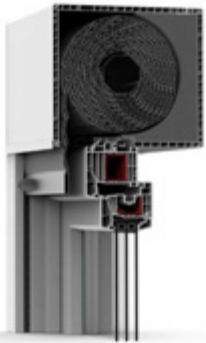


# Einheitliche Technologie für jegliche Anwendung.

## DIE XT ROLLADENKASTEN-SYSTEME VON EXTE

Die XT-Plattform von EXTE repräsentiert das Herzstück unserer Produktinnovationen und bietet eine umfassende Basis für alle unsere Systeme. Diese Plattform ist speziell konzipiert, um die Effizienz zu maximieren und die Komplexität zu minimieren, indem sie eine Vielzahl von Gleichteilen und vereinfachte Montageprozesse bietet.

zienz zu maximieren und die Komplexität zu minimieren, indem sie eine Vielzahl von Gleichteilen und vereinfachte Montageprozesse bietet.

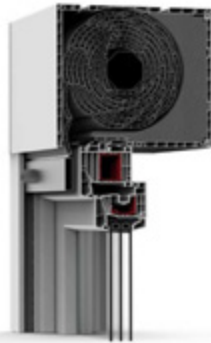


### EXAKT XT

DAS RENOVIERUNGSSYSTEM

Exakt XT ist unsere Antwort auf die wachsende Nachfrage nach platzsparenden und kosteneffizienten Lösungen.

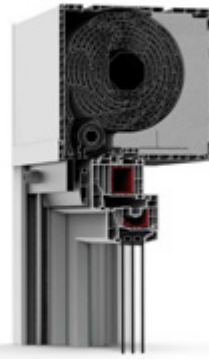
Dieses System ist speziell für Projekte konzipiert, bei denen die Einhaltung von Größenbeschränkungen gemäß den Gebäudeenergiegesetz (GEG) entscheidend ist.



### EXPERT XT

DAS PROFISYSTEM

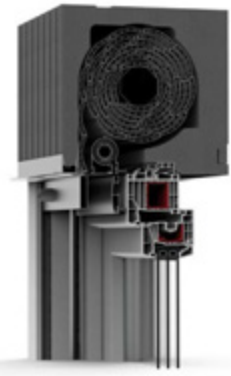
Expert XT steht für absolute Effizienz und Kompaktheit, ideal für Projekte, bei denen Platz und Budget entscheidend sind. Als preiswertes System bietet es eine hervorragende Balance zwischen Qualität und Kosten, ohne dabei jegliche Kompromisse bei der Leistung eingehen zu müssen.



### ELITE XT

DAS PREMIUMSYSTEM

Entdecken Sie das Flaggschiff unter den Rollladenkastensystemen, das für seine Vielseitigkeit und Spitzenleistung bekannt ist. Dieses Premium-System kombiniert fortschrittliche Technologie mit außergewöhnlichem Design. ELITE XT ist die ideale Lösung für anspruchsvolle Projekte.



### NEO XT

DAS NEUBAUSYSTEM

NEO XT repräsentiert die Spitze der Innovation bei EXTE, speziell entwickelt, um den anspruchsvollen Anforderungen des Neubaus gerecht zu werden.

Es vereint fortschrittliche Technologie mit Flexibilität und Effizienz, um eine nahtlose Integration in moderne Bauprojekte zu ermöglichen.



# Unsere Systeme im Überblick.

	EXAKT XT	EXPERT XT	ELITE XT	NEO XT
Kastengrößen in mm (HxB)	155 x 181 181 x 206 220 x 240	165 x 220 185 x 220 220 x 255	175 x 220 200 x 220 240 x 220 (x 255) (x 320)	250 x 240 260 x 270 (x 300) (x 365) 290 x 270 (x 300) (x 365)
Einsatzzweck Neubau		✓	✓	✓
Einsatzzweck Renovierung	✓	✓	✓	
Behangarten Rollladen	✓	✓	✓	✓
Behangarten Screen	✓	✓	✓	✓
Behangarten Raffstore			✓	✓
Integration Insektenschutz		✓	✓	✓
Schalldämmwerte	bis 43 dB (R <sub>w</sub> Wert)	bis 45 dB (R <sub>w</sub> Wert)	bis 48 dB (R <sub>w</sub> Wert)	bis 46 dB (R <sub>w</sub> Wert)
Wärmedämmwerte	U <sub>SB</sub> bis 0,85 W/m <sup>2</sup> * K	U <sub>SB</sub> bis 0,79 W/m <sup>2</sup> * K	U <sub>SB</sub> bis 0,48 W/m <sup>2</sup> * K	U <sub>SB</sub> bis 0,31 W/m <sup>2</sup> * K

## Das macht die XT-Plattform aus.

### Dekorvielfalt

Unsere breite Auswahl von über 400 Dekoren und 9 COEX-Farben passt sich jedem Ihrer Projekte perfekt an.

### Insektenschutz

Effektive integrierte Lösungen zum Schutz vor Insekten ohne Kompromisse bei der Ästhetik eingehen zu müssen.

### Statik XT

Innovative Konstruktionen stärken die strukturelle Integrität und bieten zugleich gestalterische Freiheit.

### Hebeschiebetüren

Barrierefreiheit trifft auf Trend und bereichert die Architektur von heute optisch und funktional.

### Vento XT

Der Ausstellrollladen kombiniert effektive Lüftung mit eleganter Verschattung in einem innovativen System.

### Adapter

Vielseitige Adapter ermöglichen eine nahtlose Integration für eine Vielfalt an Fenstertypen.

# Maximale Flexibilität.

Bereits seit Jahrzehnten entwirft EXTE Rolladenkasten-Systeme. Die konsequente Weiterentwicklung des Systemgedankens und der Plattformtechnik folgt dabei klar den Anforderungen des Marktes. Setzen Sie auf EIN System, dass alle Eventualitäten abdeckt.

Mit der XT Plattform setzen wir neue Maßstäbe in der Bauindustrie und bieten unseren Kunden die Flexibilität und Qualität, die sie für ihre Projekte benötigen.



## 3 REVISIONSARTEN

EXTE bietet drei maßgeschneiderte Revisionsarten, um eine optimale Anpassung an unterschiedlichste Installationsbedürfnisse zu gewährleisten. Egal ob von vorne, von unten oder von hinten – jede Revisionsart ist sorgfältig entworfen, um eine einfache Wartung und Zugänglichkeit zu ermöglichen, während sie sich nahtlos in die Architektur Ihres Gebäudes integriert.



## 3 BEHANGARTEN

Mit der Integration von drei verschiedenen Behangarten hat EXTE für jede Anforderung eine passende Lösung: klassische Rollläden für bewährten Schutz und Privatsphäre, Screen XT für eine moderne, ästhetische Lichtregulierung und Raffstores, die elegante Designoption für eine effektive Tageslichtsteuerung. Jede Behangart vereint Funktionalität mit Stil, um Ihre Räume individuell und komfortabel zu gestalten.



## 4 SYSTEME

EXTE realisiert mittels vier Systemen – EXAKT XT, EXPERT XT, ELITE XT und NEO XT - maßgeschneiderte Lösungen für jede bauliche Anforderung. Vom kompakten EXAKT XT, über den effizienten EXPERT XT und den vielseitigen ELITE XT bis hin zum hochwertigen NEO XT. Jedes System ist entwickelt, um höchste Funktionalität und ästhetische Eleganz in Ihr Projekt zu bringen.

### Führungsschienen

Unsere Führungsschienen passen für jeden Behangtyp und steigern somit die Funktionalität der Systeme enorm.

### Wärmeschutz

Systeme, die Energieeffizienz und Komfort durch fortschrittliche und innovative Wärmeschutzmerkmale steigern.

### Schallschutz

Wir steigern den allgemeinen Wohnkomfort sowie das Wohlbefinden und halten den Alltagslärm draußen.

### Smart Home

Unsere Systeme sind kompatibel mit allen gängigen Herstellern und bieten durch ein automatische Verschattung Effizienz pur.

### Montageprozesse

Effizienz und Präzision durch durchdachte Montageprozesse, von Lagerscheiben bis zum Kastenüberstand.

### Lagerhaltung

Mit einem Bausatz, einem Kopfstück, einer Dämmung und einem Befestigungsstiel sind vier Öffnungsvarianten möglich.



# Unser Beitrag zur Teilereduktion.

## EINE PLATTFORM FÜR ALLE SYSTEME:

- Lagerscheiben\*
- Abweisscheiben\*
- Basisprofil\*\*
- Abrollprofile\*\*
- Adapter
- Spezialverstärkungseisen
- Insektenschutz\*
- Führungsschienen



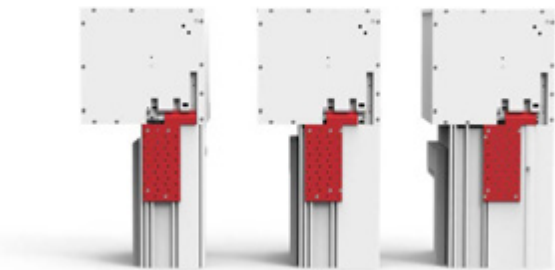
# Einheitliche Technologie für jegliche Anwendung.

## VIELSEITIGKEIT TRIFFT AUF MAXIMALE LEISTUNG

Die XT-Plattform von EXTE repräsentiert das Herzstück unserer Produktinnovationen und bietet eine umfassende Basis für alle unsere Systeme. Diese Plattform ist speziell konzipiert, um die Effizienz zu maximieren und die Komplexität zu minimieren, indem sie eine Vielzahl von Gleichteilen und vereinfachte Montageprozesse bietet. Mit der Rollladenkasten XT-Plattform beginnt eine neue Ära im Rollladenkastenbau: Mit einem Bausatz, einem Kopfstück, einer Dämmung und einem Befestigungsstiel sind drei Öffnungsvarianten möglich. Dahinter steht das Konstruktionsprinzip, ein Bauteil in unterschiedlichen Situationen mehrfach nutzen zu können.

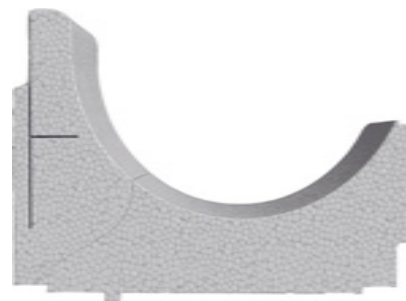
Der Befestigungsstiel XT passt für jede Revisionsart. Das reduziert nicht nur die Lagerhaltung, sondern vereinfacht auch das Bestellen. Die Verschraubung erfolgt seitlich auf dem Blendrahmen. Die Stiele passen zu allen Fenstersystemen. Auch die Dämmung wird über gekennzeichnete Kerben optimal und schnell an unterschiedliche Öffnungsvarianten angepasst.

Die Rollladenkasten-Systeme von EXTE zeichnen sich durch eine kleinstmögliche Anzahl an Teilen aus, wodurch sich die Lagerhaltung erheblich verringert.



### Ein Befestigungsstiel

Passend für alle Revisionsarten.

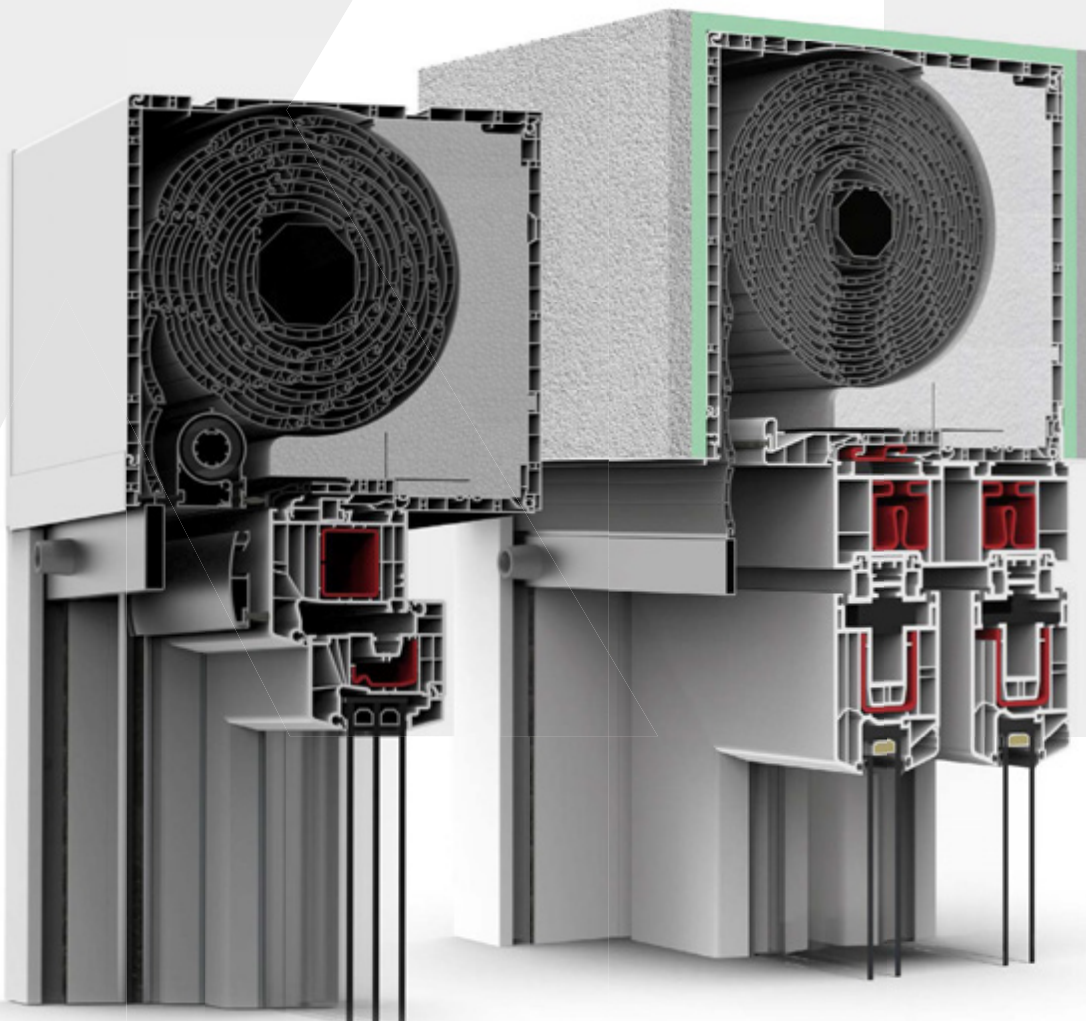


### Anpassbarer Dämmkeil

Einfache und schnelle Anpassung durch gekennzeichnete Kerben.



# Die Features der XT-FAMILIE.



# VENTO XT – der Ausstellrollladen.

## HERVORRAGENDE BELÜFTUNG BEI GLEICHZEITIGER BESCHATTUNG.

Der VENTO XT markiert eine Innovation im Bereich der Rollladenkasten-Systeme, die sowohl Funktionalität als auch Design neu definiert. Speziell konzipiert, um eine hervorragende Raumventilation mit effektiver Verschattung zu kombinieren, bietet VENTO XT eine einzigartige Lösung, die das Wohnklima signifikant verbessert. Durch die Integration von Gasdruckscharnieren ermöglicht VENTO XT einen variablen Neigungswinkel, der sich automatisch einstellt, sobald die Arretierung gelöst wird. Dies sorgt für eine optimierte Lüftung, ohne auf den Komfort und Schutz vor Sonneneinstrahlung verzichten zu müssen.

Neu gestaltete Aluminiumführungsschienen mit integrierten Scharnieren gewährleisten den erforderlichen Ausstellwinkel und tragen so zu einer verbesserten Luftzirkulation bei. Die Montage des VENTO XT ist denkbar einfach und ermöglicht eine schnelle Integration in bestehende oder neue Bausubstanzen. Sein innovatives Design und die hohe Materialqualität garantieren eine langfristige Nutzung und Beständigkeit gegen Wettereinflüsse.

Der VENTO XT ist eine ideale Wahl für alle, die Wert auf ein gesundes Raumklima legen und dabei keine Kompromisse in puncto Ästhetik und Bedienkomfort eingehen möchten. Er fügt sich nahtlos in moderne Smart Home-Konzepte ein und lässt sich problemlos mit gängigen Motorenherstellern und Smarthome-Zentralen koppeln. Damit bietet VENTO XT eine zukunftsorientierte Lösung, die die Art und Weise, wie wir leben und interagieren, nachhaltig verändert.

## ERHÄLTlich FÜR FOLGENDE SYSTEME:

- EXAKT XT
- EXPERT XT
- ELITE XT
- NEO XT



# Behangvarianten bei EXTE Systemen.



## KLASSISCHER ROLLADEN. VIELSEITIGER SCHUTZ.

Der klassische Rollladen ist ein zeitloser und bewährter Abschluss für Fenster und Fenstertüren. Bestehend aus gelenkig verbundenen Stäben, bietet dieser Rollladenpanzer Schutz und Privatsphäre. Er ist in verschiedenen Materialien wie Hart-PVC und Aluminium erhältlich, oft mit Polyurethan ausgeschäumt, um zusätzliche Isolierung und Stabilität zu bieten.

Der klassische Rollladen ist eine vielseitige Lösung, die sich durch Langlebigkeit und Funktionalität auszeichnet und sich nahtlos in jede Fassade integriert.

## SCREEN XT. MIT STOFF ZUR ELEGANTEN ALTERNATIVE.

Screen Behänge bieten eine innovative Alternative zu traditionellen Rollladenpanzern. Mit einer breiten Palette an Anpassungsoptionen hinsichtlich Farben und Materialien, setzen sie neue Maßstäbe in Ästhetik und Funktionalität.

Durch die nahtlose Integration in unsere Systeme EXAKT XT, EXPERT XT, ELITE XT und NEO XT sorgen sie für eine faltenfreie und präzise Steuerung des Sonnenschutzes. Ideal für großflächige Fensterfronten wie bei Hebe-Schiebetüren, bieten sie durch ihr leichtes Design maximale Flexibilität und erweitern die Gestaltungsmöglichkeiten von Wohn- und Arbeitsräumen.



## RAFFSTORE. DESIGN TRIFFT AUF FUNKTIONALITÄT.

Raffstores sind mehr als nur ein Trend – sie sind eine moderne Lösung für Tageslichtsteuerung in öffentlichen, gewerblichen und zunehmend auch in Wohngebäuden. Ihr attraktives Design passt perfekt zu großen Fensterfronten und bietet eine hervorragende Ergänzung zu Hebeschiebetüren. Die Möglichkeit, Raffstore in großen Breiten ohne Teilung zu realisieren, macht sie zu einer flexiblen und ästhetisch ansprechenden Wahl für moderne Architektur.

Mit integrierten Raffstore-Systemen erleben Sie eine neue Dimension der Lichtregulierung und des Designs.

# Integrierter Insektenschutz.

## STARKE LÖSUNG MIT HOHEM KOMFORT

Der integrierter Insektenschutz sitzt zwischen Panzer und Fenster. Dabei ist die Aufnahmekapazität des Rollladenkastens nicht vom Insektenschutz abhängig. Das gilt für alle Öffnungsarten. Die Gaze sitzt zusammen mit der Federmechanik in einer stabilen Aluminium-Kassette. Dadurch kann der Insektenschutz unabhängig vom Kasten vorbereitet werden. Die Kassette wird einfach zwischen den Einläufen im Kasten eingerastet.

Der Fenster-Insektenschutz kann bei Kästen mit Revision innen, unten und außen bis zu einer Element höhe von 2.550 mm inkl. Kasten jederzeit nachgerüstet werden. Das geht schnell und problemlos. Die Führungsschienen des Panzers sind dafür bereits vorgerüstet. Nach Entfernen einer Abdeckung wird dort lediglich ein Aluminiumprofil eingesetzt.



# Hebeschiebetüren. Voll im Trend.

## PASST SICH IMMER IHREM KUNDEN AN.

In der heutigen Bauweise sind Hebeschiebetüren nicht mehr wegzudenken. Für extra breite Elemente mit ebenerdiger Schwelle sind sie die erste Wahl.

Mit den Systemen von EXTE sind nahezu alle Variationen verschiedenster Einbausituationen mittels drei verschiedenen Revisionsarten realisierbar. Ob im Standard mit Rollladen oder mit den speziell für große Breiten geeigneten Behängen Screen und Raffstore.





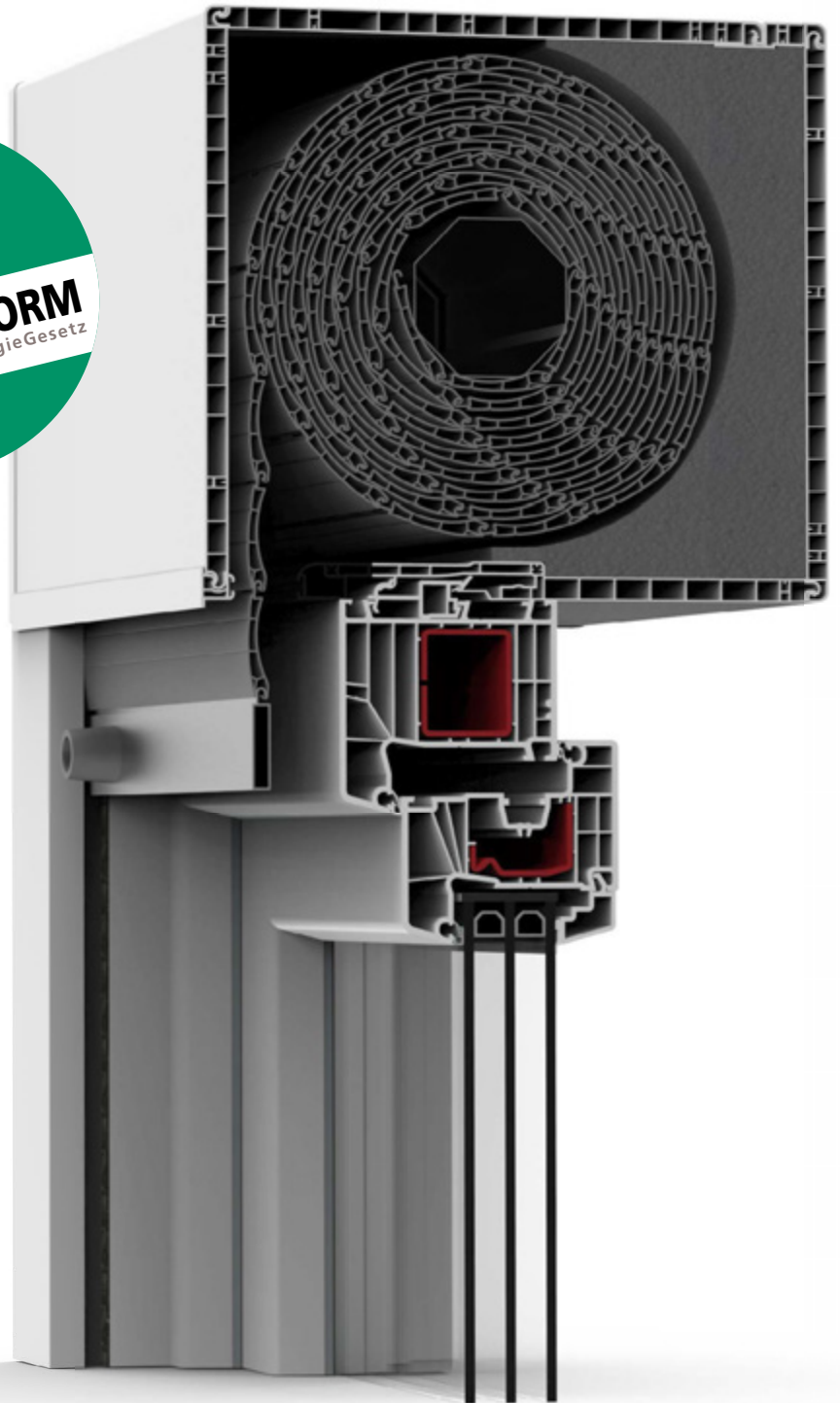
# EXAKT XT

## DAS RENOVIERUNGS-SYSTEM

EXAKT XT ist die Antwort von EXTE auf die wachsende Nachfrage nach platzsparenden und kosteneffizienten Lösungen. Dieses System ist speziell für Projekte konzipiert, bei denen die Einhaltung von Größenbeschränkungen gemäß GEG (Gebäudeenergiegesetz) entscheidend ist.



- ✓ Perfekte Lösung für die Renovierung
- ✓ Klassische Variante als Aufsatzkasten
- ✓ Maximal große Revisionsöffnung

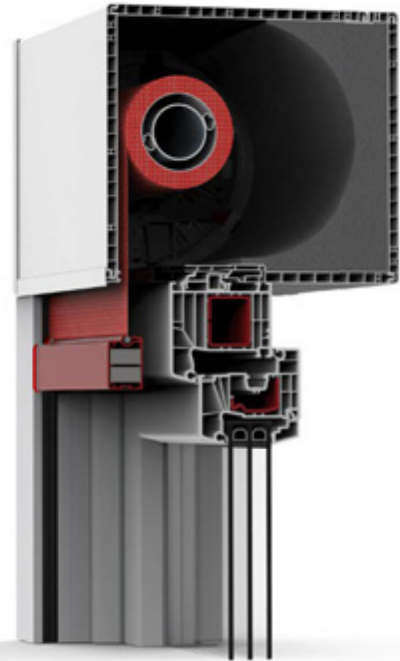


# Maximale Zugänglichkeit.

Entdecken Sie die neueste Innovation im Bereich Rollladenkästen: Das EXTE EXAKT XT Rollladenkasten-System setzt neue Maßstäbe in puncto Zugänglichkeit und Wartungsfreundlichkeit.

## DIE NEUHEIT FÜR HÖCHSTE WERTSCHÖPFUNG

Das Rollladenkasten-System EXTE EXAKT XT, konzipiert als flexibles Plattformprinzip, bietet speziell in der klassischen Aufsatzkasten-Variante für Renovierungsprojekte eine maßgeschneiderte Lösung. Charakteristisch für dieses System ist die Möglichkeit, die innere Blende zu öffnen, wodurch eine maximal große Revisionsöffnung entsteht. Diese Konstruktion erleichtert den Zugang für Wartungs-, Reparatur- oder Upgrade-Arbeiten und ermöglicht eine schnelle und unkomplizierte Durchführung.



## Auf einen Blick

### KASTENGRÖSSEN (IN MM)

155 x 181 | 181 x 206 | 220 x 245

### EINSATZZWECK

Renovierung

### BEHANGARTEN

Rollladen, Screen

### REVISIONSARTEN

Innen

### BEHANGHÖHEN

Mini-Panzer: bis 3.000 mm  
 Maxi-Panzer: bis 2.500 mm  
 ZIP-Screen: bis 3.300 mm

### FÜHRUNGSSCHIENEN

35 x 51 | 60 x 51 (Revision innen)

### SCHALLDÄMMWERTE

Bis 43 dB

### WÄRMEDÄMMWERTE

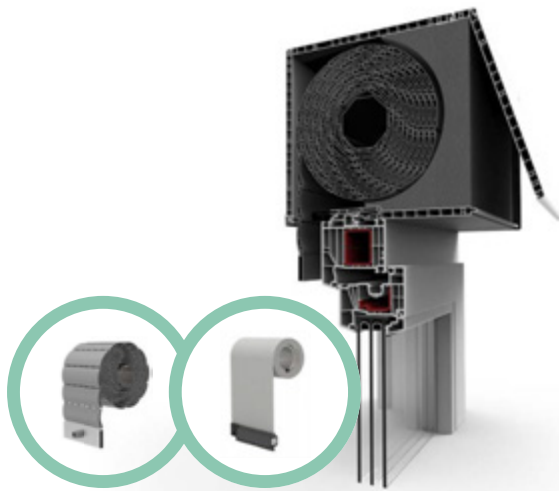
$U_{SB}$  bis 0,77 W/m<sup>2</sup>\*K



# Innenrevision leicht gemacht.

EXTEs EXAKT XT System revolutioniert den Markt mit herausragender Zugänglichkeit und Benutzerfreundlichkeit in der Wartung. Mit seinem Plattformprinzip bietet das Rollladenkasten-System EXTE EXAKT XT eine perfekte Lösung für die Renovierung.

Dieses benutzerfreundliche Design gewährleistet eine effiziente Zugänglichkeit für Reparaturen oder Upgrades, ohne die Ästhetik oder Funktionalität zu beeinträchtigen.



## REVISION INNEN

In der klassischen Variante als Aufsatzkasten für die Renovierung wird die innere Blende geöffnet. So ergibt sich eine maximal große Revisionsöffnung.

### Mögliche Behangarten:

Rollladen, Screen

## Effizienter Wärme- und Schallschutz.

Kastengröße	$U_{SB}$ -Wert	$f_{RSi}$ -Wert	$R_w$ (dB)
155 x 181 mm	bis 0,79	bis 0,72	bis 41
181 x 206 mm	bis 0,79	bis 0,71	bis 43
220 x 245 mm	bis 0,79	bis 0,70	bis 43



**BEHANGMASSE BEI REVISION INNEN**

Kastengröße	155 x 181 mm	181 x 206 mm	220 x 245 mm
Mini-Panzer SW 40	bis 1.150 mm*	bis 2.200 mm*	bis 3.650 mm*
Maxi-Panzer SW 60	bis 750 mm*	bis 1.200 mm*	bis 2.200 mm*
ZIP-Screen	bis 3.300 mm*	bis 3.300 mm*	bis 3.300 mm*

\* max. Elementhöhe inkl. Kasten. Alle Elementhöhen stellen Richtwerte dar, die je nach Anwendung vom Hersteller des Kastens überprüft werden müssen. Wir übernehmen für die angegebenen Werte keine Gewährleistung.

## Die Produkt-Features beim EXAKT XT.

**LAGERUNG**

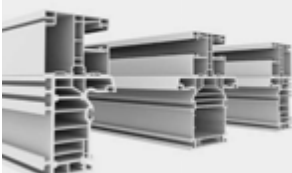
Lagerplatte mit Schieberfunktion für die universelle Befestigung von Motoren, Kurbelgetrieben und Gurtzug Bedienungen.

**STATIK**

Spezialverstärkungseisen und Statik Konsolen im mehrstufigen Statik Konzept, für breite Elemente zur sicheren Befestigung des Fensters im Sturz oder der Decke.

**HEBESCHIEBETÜR**

**Max. Blendrahmenbreite:**  
Revisionsart innen bis 190 mm

**FÜHRUNGSSCHIENEN**

35 x 51 und 60 x 51 in PVC oder ALU



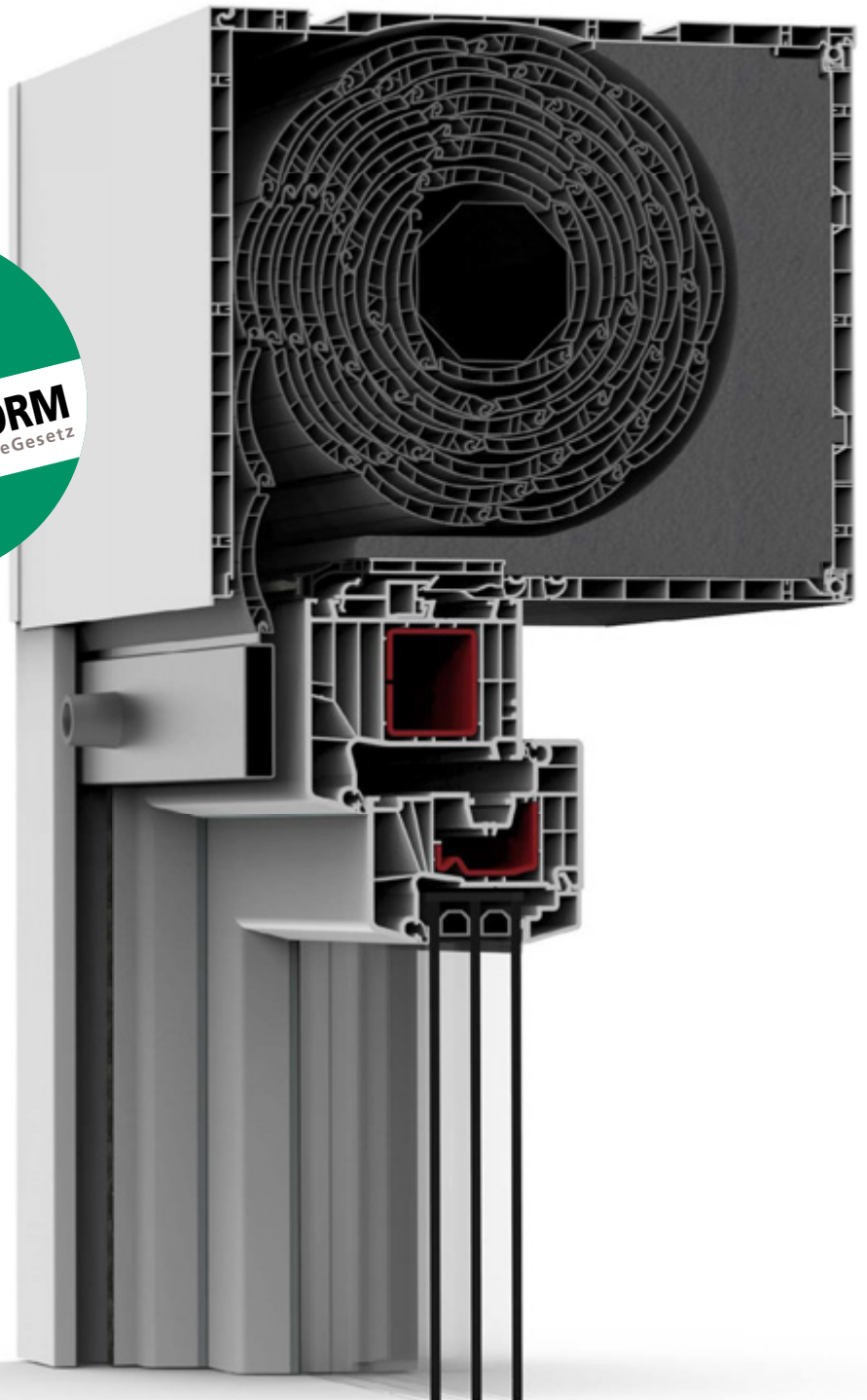
# EXPERT XT

## DAS PROFI-SYSTEM

Mit variabler Öffnung nach innen oder unten ist der EXTE EXPERT XT ideal für die Renovierung geeignet. Klein und kompakt erfüllt der Rollladenkasten alle Anforderungen, wenn auf geringstem Raum maximaler Komfort gefordert ist.



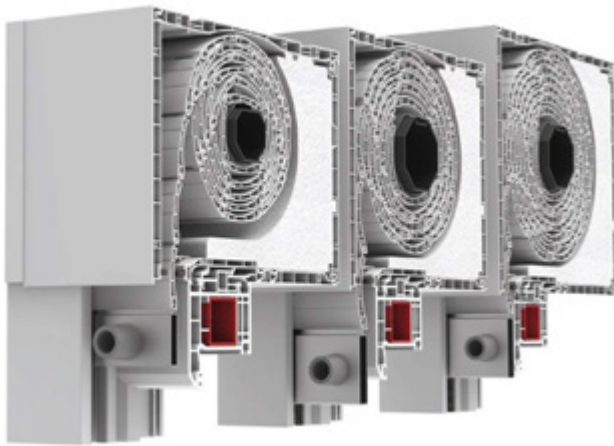
- ✓ Ein Bausatz, zwei Öffnungsarten
- ✓ Hervorragende Balance zwischen Qualität und Kosten ohne jegliche Kompromisse



# Renovierungskasten der neuen Generation.

Die XT Familie ist gewachsen: Mit variabler Öffnung nach innen oder unten ist der EXTE EXPERT XT ideal für die Renovierung geeignet. Klein und kompakt erfüllt der Rollladenkasten alle Anforderungen, wenn auf geringstem Raum maximaler Komfort gefordert ist. Ideal ist dafür nicht nur der Insektenschutz zwischen Panzer und Fenster, auch die Möglichkeit,

den Kasten innen und außen zu überputzen, steigert den Einsatznutzen. Intelligente Details wie die Universallagerplatte oder baugleiche Teile innerhalb der XT Reihe schaffen zusätzliche Vorteile für Verarbeiter. Selbstverständlich entspricht der EXTE EXPERT XT allen Anforderungen des GEG.



## KOMPAKT. EFFIZIENT. VARIABEL.

Der EXPERT XT ist in 3 Kastengrößen, für eine optimale Anpassung an die jeweilige Bausituation, erhältlich.

## Auf einen Blick

### KASTENGRÖSSEN (IN MM)

165 x 220 | 185 x 220 | 220 x 255

### EINSATZZWECK

Renovierung und Neubau

### BEHANGARTEN

Rollladen, Screen

### REVISIONSARTEN

Innen, unten

### BEHANGHÖHEN

Mini-Panzer: bis 3.500 mm

Maxi-Panzer: bis 2.800 mm

ZIP-Screen: bis 3.300 mm

### FÜHRUNGSSCHIENEN

60 x 35

35 x 51 | 60 x 51 (Revision unten/innen)

### SCHALLDÄMMWERTE

Bis 45 dB

### WÄRMEDÄMMWERTE

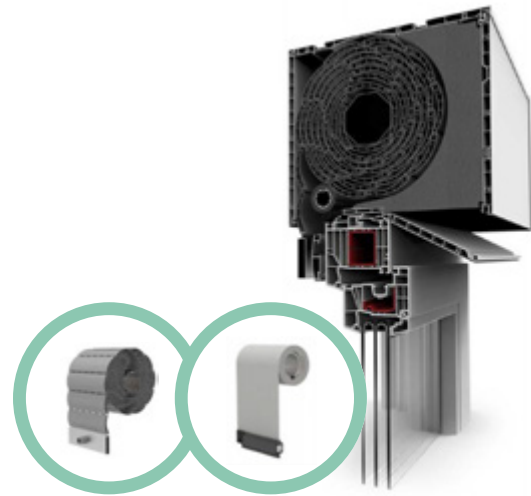
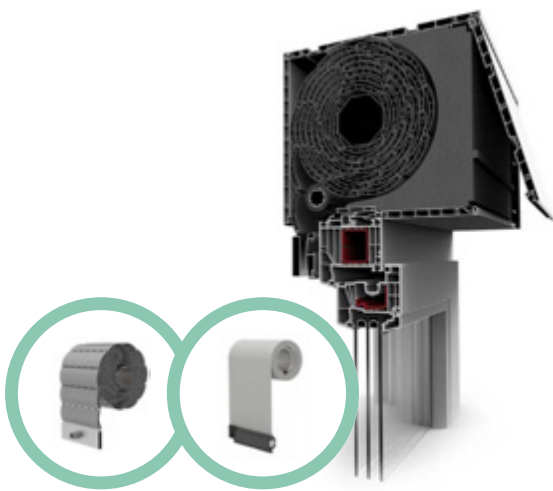
$U_{SB}$  bis 0,79 W/m<sup>2</sup>\*K



# Revisionsarten für den EXPERT XT.

Mit seinem Plattformprinzip bietet das Rollladenkasten-System EXTE EXPERT XT für jede Situation eine perfekte Lösung. Der Revisionszugang unserer Rollladenkastensysteme ist so konzipiert, dass er eine schnelle und unkomplizierte Wartung ermöglicht.

Dieses benutzerfreundliche Design gewährleistet eine effiziente Zugänglichkeit für Reparaturen oder Upgrades, ohne die Ästhetik oder Funktionalität zu beeinträchtigen.



## REVISION INNEN

Der EXTE EXPERT XT setzt das Plattformprinzip der XT Rollladenkasten-Systeme fort und bietet für jede Renovierungsaufgabe eine perfekte Lösung.

In der klassischen Variante als Aufsatzkasten wird die innere Blende geöffnet. So ergibt sich eine große Revisionsöffnung.

### Mögliche Behangarten:

Rollladen, Screen

## REVISION UNTEN

Auch als Aufsatzkasten im Neubau überzeugt der EXTE EXPERT XT, denn der überputzbare Kasten hat eine separate Revisionsblende, die sich nach unten öffnen lässt. So kann die innere Blende mit Abschlusswinkeln versehen und einfach überputzt werden. Blendrahmen sind bis 92 mm Bautiefe möglich.

### Mögliche Behangarten:

Rollladen, Screen

## Effizienter Wärme- und Schallschutz.

Kastengröße	$U_{SB}$ -Wert	$f_{Rsi}$ -Wert	$R_w$ (dB)
165 x 220 mm	bis 0,82	bis 0,71	bis 40
185 x 220 mm	bis 0,81	bis 0,70	bis 42
220 x 255 mm	bis 0,82	bis 0,71	bis 45



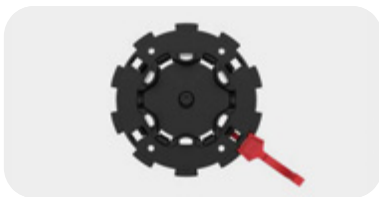
**BEHANGMASSE BEI REVISION INNEN UND UNTEN**

Kastengröße	165 x 220 mm	185 x 220 mm	220 x 255 mm
Mini-Panzer SW 40	bis 1.750 mm*	bis 2.500 mm*	bis 3.500 mm*
Maxi-Panzer SW 60	bis 1.200 mm*	bis 1.850 mm*	bis 2.800 mm*
ZIP-Screen	bis 3.300 mm*	-	bis 3.300 mm*



\* max. Elementhöhe inkl. Kasten. Alle Elementhöhen stellen Richtwerte dar, die je nach Anwendung vom Hersteller des Kastens überprüft werden müssen. Wir übernehmen für die angegebenen Werte keine Gewährleistung. Bei dem Einsatz von Insektenschutz reduziert sich die max. Elementhöhe auf max. 1850 mm.

## Die Produkt-Features beim EXPERT XT.


**LAGERUNG**

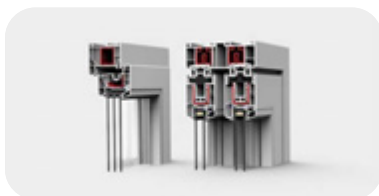
Lagerscheiben mit Abrollfunktion für die universelle Befestigung von Motoren, Kurbelgetrieben und Gurtzug Bedienungen.


**INSEKTENSCHUTZ**

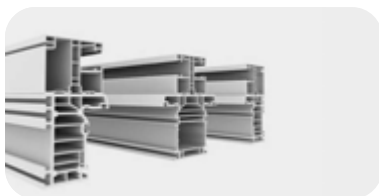
Integrierter Fenster-Insektenschutz bis 1.800 mm Elementhöhe


**STATIK**

Spezialverstärkungseisen und Statik Konsolen im mehrstufigen Statik Konzept für breite Elemente zur sicheren Befestigung des Fensters im Sturz oder der Decke.


**HEBESCHIEBETÜR**

**Max. Blendrahmenbreite:**  
Revisionsart innen bis 200 mm


**FÜHRUNGSSCHIENEN**

60 x 35, 35 x 51 und 60 x 51 in PVC oder ALU.



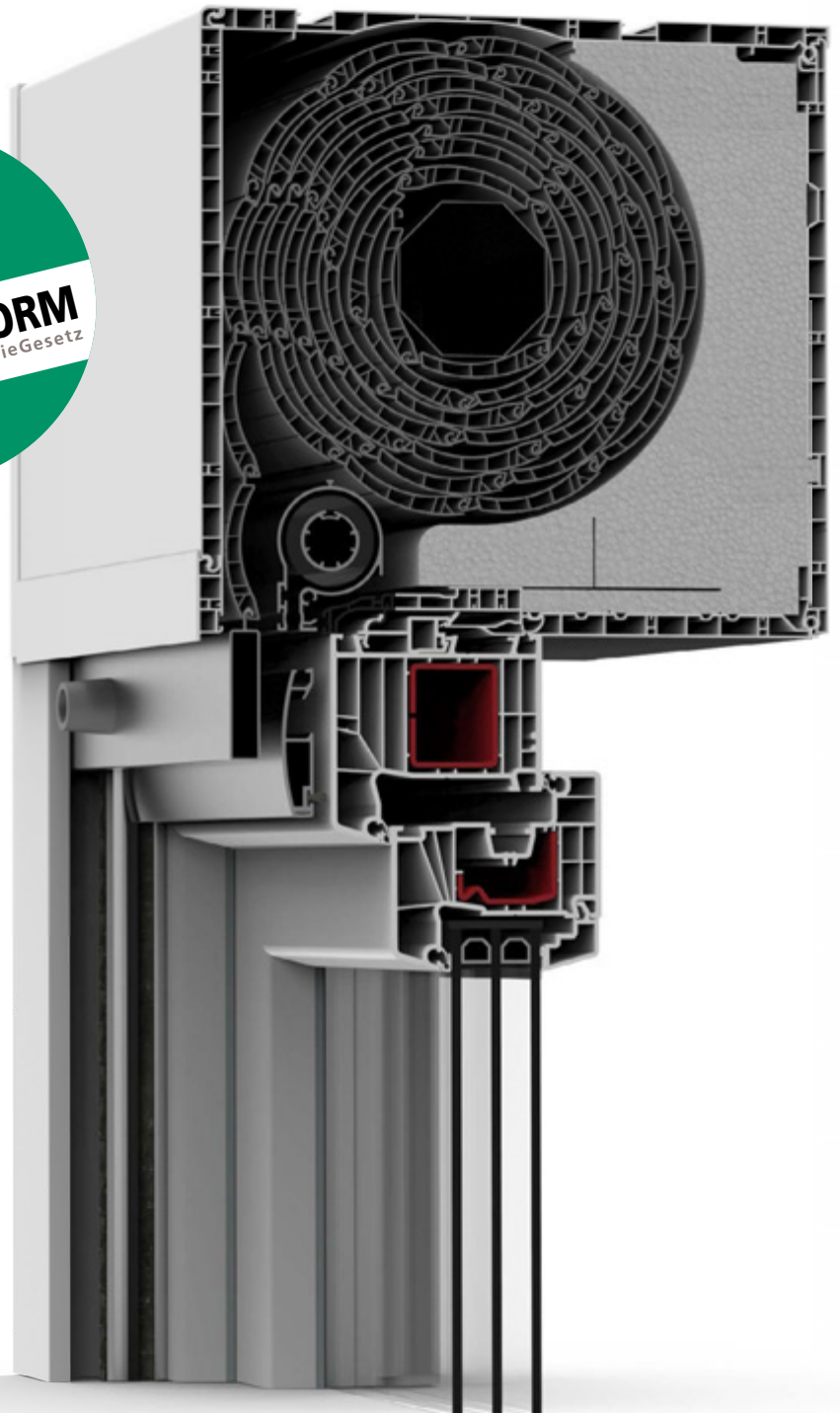
# ELITE XT

## DAS PREMIUM-SYSTEM

Mit dem EXTE ELITE XT lassen sich alle Bauformen mit nur einer Systemplattform realisieren. Damit erschließen sich neue Geschäftsfelder, z. B. durch den Einsatz von Raffstore und Außenrevision im Aufsatzkasten.



- ✓ Maximale Flexibilität, minimale Teilezahl
- ✓ Reduzierte Lagerhaltung
- ✓ Ein Bausatz, vier Öffnungsarten



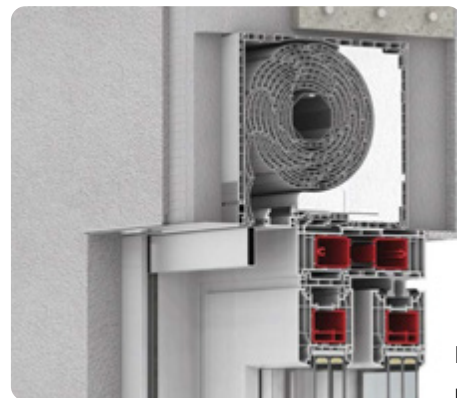
# Faszinierende Möglichkeiten.

Bereits seit Jahrzehnten entwirft EXTE Rollladenkasten-Systeme. Die konsequente Weiterentwicklung des Systemgedankens und der Plattformtechnik folgt dabei klar den Anforderungen des Marktes. Mit dem EXTE ELITE XT lassen sich alle Bauformen mit nur einer Systemplattform realisieren. Damit erschließen sich neue Geschäftsfelder, z. B. durch den Einsatz von Raffstore und Außenrevision im Aufsatzkasten.

Auch die völlig neu konzipierte Antriebslagerung, die variable Führungsschiene, die montagefreundlichen Lösungen für Kopplung, Teilung und versetzten Einlauf sowie die Kassettenlösung für den Insektenschutz bei Fenstern und Türen schaffen starke Vorteile. Mit dem EXTE ELITE XT steht jetzt erstmals ein zukunftsweisendes Rollladenkasten-System mit einem Höchstmaß an Flexibilität zur Verfügung.

## TECHNISCHE INNOVATIONEN FÜR HÖCHSTE WERTSCHÖPFUNG

Im Rollladenkasten-System EXTE ELITE XT stecken mehrere Jahre Entwicklungsarbeit. Zentrales Ergebnis ist das Konzept der variablen Öffnung nach unten, innen und außen sowie als Raffstore. Das Faszinierende an dieser Lösung ist auch seine Einfachheit: unabhängig von der Revisionsart ist die Aufnahmekapazität für den Behang bei allen Öffnungsarten gleich. Dabei spielt es keine Rolle, ob ein Insektenschutz eingesetzt wird oder nicht. Das garantiert den Partnern von EXTE einen klaren Vorsprung im Markt.



Revision außen  
perfekt integriert

## Auf einen Blick

### KASTENGRÖSSEN (IN MM)

175x220 | 200x220 | 240x220 | 240x255  
240x320

### EINSATZZWECK

Renovierung und Neubau

### BEHANGARTEN

Rollladen, Screen, Raffstore

### REVISIONSARTEN

Innen, unten, außen

### FÜHRUNGSSCHIENEN

35x51 | 60x51 (Revision unten/innen)  
35x86 | 60x86 (Revision aussen)  
60x132 (Raffstore)

### BEHANGHÖHEN

Mini-Panzer: bis 3.500 mm  
Maxi-Panzer: bis 2.800 mm  
ZIP-Screen: bis 3.300 mm  
Raffstore 80 mm gebördelt: bis 2.700 mm

### SCHALLDÄMMWERTE

Bis 48 dB

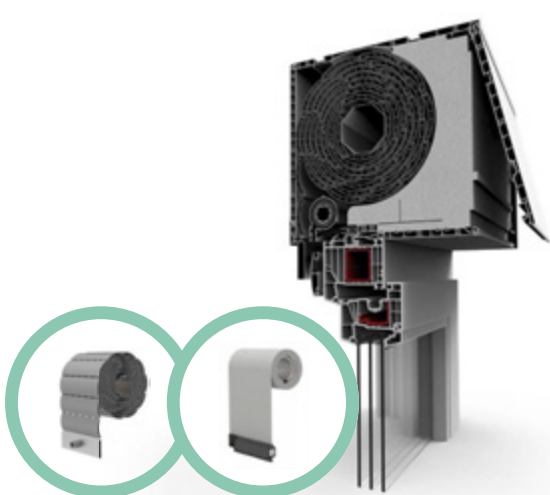
### WÄRMEDÄMMWERTE

$U_{SB}$  bis 0,48 W/m<sup>2</sup>\*K

# Revisionsarten für den ELITE XT.

Mit seinem Plattformprinzip bietet das Rollladenkasten-System EXTE ELITE XT für jede Situation eine perfekte Lösung. Der Revisionszugang unserer Rollladenkastensysteme ist so konzipiert, dass er eine schnelle und unkomplizierte Wartung ermöglicht.

Dieses benutzerfreundliche Design gewährleistet eine effiziente Zugänglichkeit für Reparaturen oder Upgrades, ohne die Ästhetik oder Funktionalität zu beeinträchtigen.



## REVISION INNEN

In der klassischen Variante als Aufsatzkasten für die Renovierung wird die innere Blende geöffnet. So ergibt sich eine maximal große Revisionsöffnung. Die Aluminium-Kassette mit Insektenschutz ist entweder bereits vormontiert oder bei Bedarf auf einfachste Weise nachrüstbar.

**Mögliche Behangarten:**  
 Rollladen, Screen

## REVISION UNTEN

Auch als Aufsatzkasten im Neubau überzeugt der ELITE XT. Denn die überputzbare Lösung wird durch die Revision unten sichergestellt. Blendrahmentiefen sind bis 92 mm möglich. Dabei beträgt die Revisionsöffnung immer noch 100 mm.

**Mögliche Behangarten:**  
 Rollladen, Screen

## Effizienter Wärme- und Schallschutz.

Kastengröße	U <sub>SB</sub> -Wert	f <sub>Rsi</sub> -Wert	R <sub>w</sub> (dB)
175 x 220 mm	bis 0,84	bis 0,71	bis 42
200 x 220 mm	bis 0,84	bis 0,72	bis 43
240 x 220 mm	bis 0,73	bis 0,70	bis 48
240 x 255 mm	bis 0,73	bis 0,70	bis 48
240 x 320 mm	bis 0,73	bis 0,70	bis 48

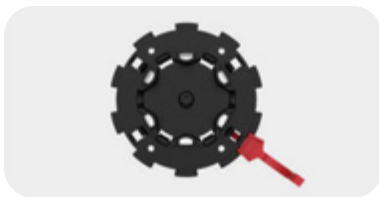


**BEI REVISION INNEN, UNTEN UND AUSSEN**

Kastengröße	175 x 220 mm	200 x 220 mm	240 x 220 / 255 / 320 mm
Mini-Panzer SW 40	bis 1.700 mm*	bis 2.500 mm*	bis 3.500 mm*
Maxi-Panzer SW 60	bis 1.200 mm*	bis 1.850 mm*	bis 2.800 mm*
ZIP-Screen	-	-	bis 3.300 mm*

\* max. Elementhöhe inkl. Kasten. Alle Elementhöhen stellen Richtwerte dar, die je nach Anwendung vom Hersteller des Kastens überprüft werden müssen. Wir übernehmen für die angegebenen Werte keine Gewährleistung.

## Die Produkt-Features beim ELITE XT.



### LAGERUNG

Lagerscheiben mit Abrollfunktion für die universelle Befestigung von Motoren, Kurbelgetrieben und Gurtzug Bedienungen.



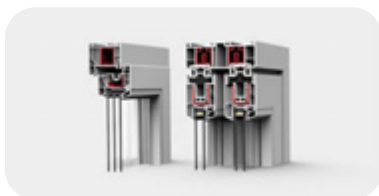
### INSEKTENSCHUTZ

Integrierter Fenster-Insektenschutz mit ALU Kassette bis 2.550 mm Elementhöhe



### STATIK

Spezialverstärkungseisen und Statik Konsolen im mehrstufigen Statik Konzept, für breite Elemente zur sicheren Befestigung des Fensters im Sturz oder der Decke.



### HEBESCHIEBETÜR

**Max. Blendrahmenbreite:**  
 Revisionsart innen: bis 200 mm  
 Revisionsart unten: bis 180 mm

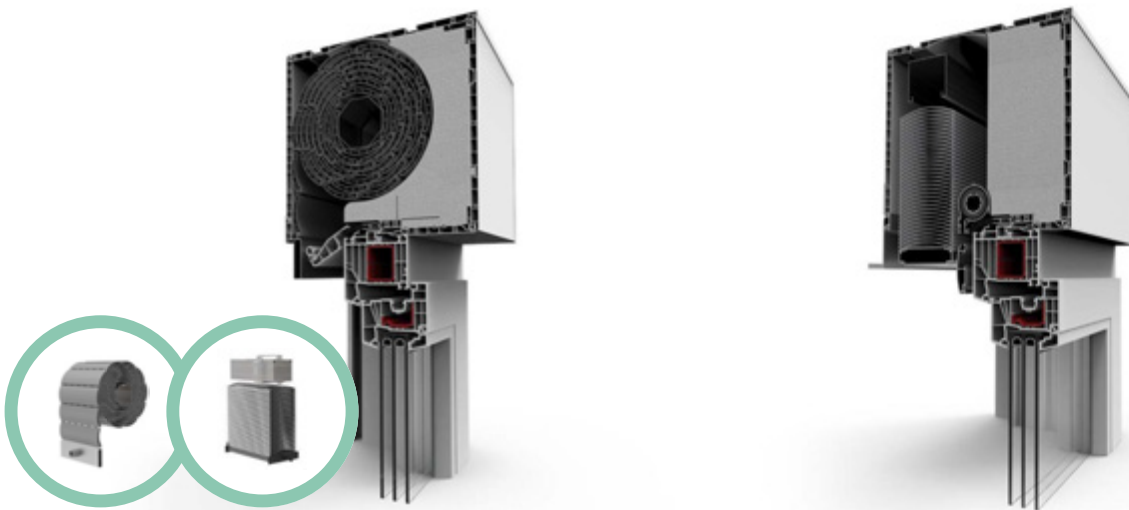


### FÜHRUNGSSCHIENEN

35 x 51, 60 x 51, in PVC oder ALU



# Revision außen und Raffstore.



## REVISION AUSSEN

Wenn für Passivhäuser oder öffentliche Gebäude maximale Luftdichtheit gefordert wird, bietet das Rollladenkasten-System ELITE XT mit der Revision nach außen ebenfalls eine optimale Lösung. Durch ein einfaches Versetzen des Basisprofils, kann der Kasten innen komplett eingeputzt und luftdicht abgeschlossen werden.

### Mögliche Behangarten:

Rollladen, Raffstore

## RAFFSTORE IM ELITE XT

EXTE bietet mit dem Rollladenaufsatzkasten-System EXTE ELITE XT eine integrierte Lösung mit einfacher Montage und kompletter Überputzbarkeit an. Neben klaren Vorteilen bei Baukosten, Zeitersparnis und Wartung trägt die Systemlösung auch positiv zur Gewerkeflechtung bei. Mit dem Fensterlieferanten haben Bauherr und Architekt nur noch einen Ansprechpartner.

## Effizienter Wärme- und Schallschutz.

Kastengröße	$U_{SB}$ -Wert	$f_{Rsi}$ -Wert	$R_w$ (dB)
175 x 220 mm	bis 0,75	bis 0,71	bis 43
200 x 220 mm	bis 0,75	bis 0,72	bis 43
240 x 220 mm	bis 0,48	bis 0,70	bis 46
240 x 225 mm	bis 0,48	bis 0,70	bis 46

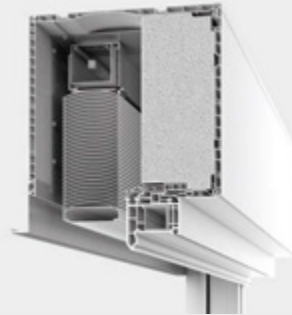


**BEI RAFFSTORE-LÖSUNG****Kastengröße****240 x 255 mm**

Außenblende 240 mm bis 2.000 mm\*

Außenblende 280 mm bis 2.700 mm\*

\* max. Elementhöhe inkl. Kasten mit 80 mm gebördelter Lamelle.

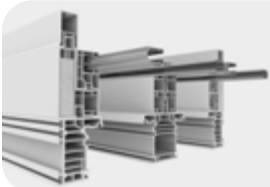


**Raffstore**  
innen und außen überputzbar.

## Die Produkt-Features beim ELITE XT.

**HEBESCHIEBETÜR**

**Max. Blendrahmenbreite:**  
alle Breiten möglich

**FÜHRUNGSSCHIENEN**

35 x 86, 60 x 86 und 60 x 132, in PVC oder ALU





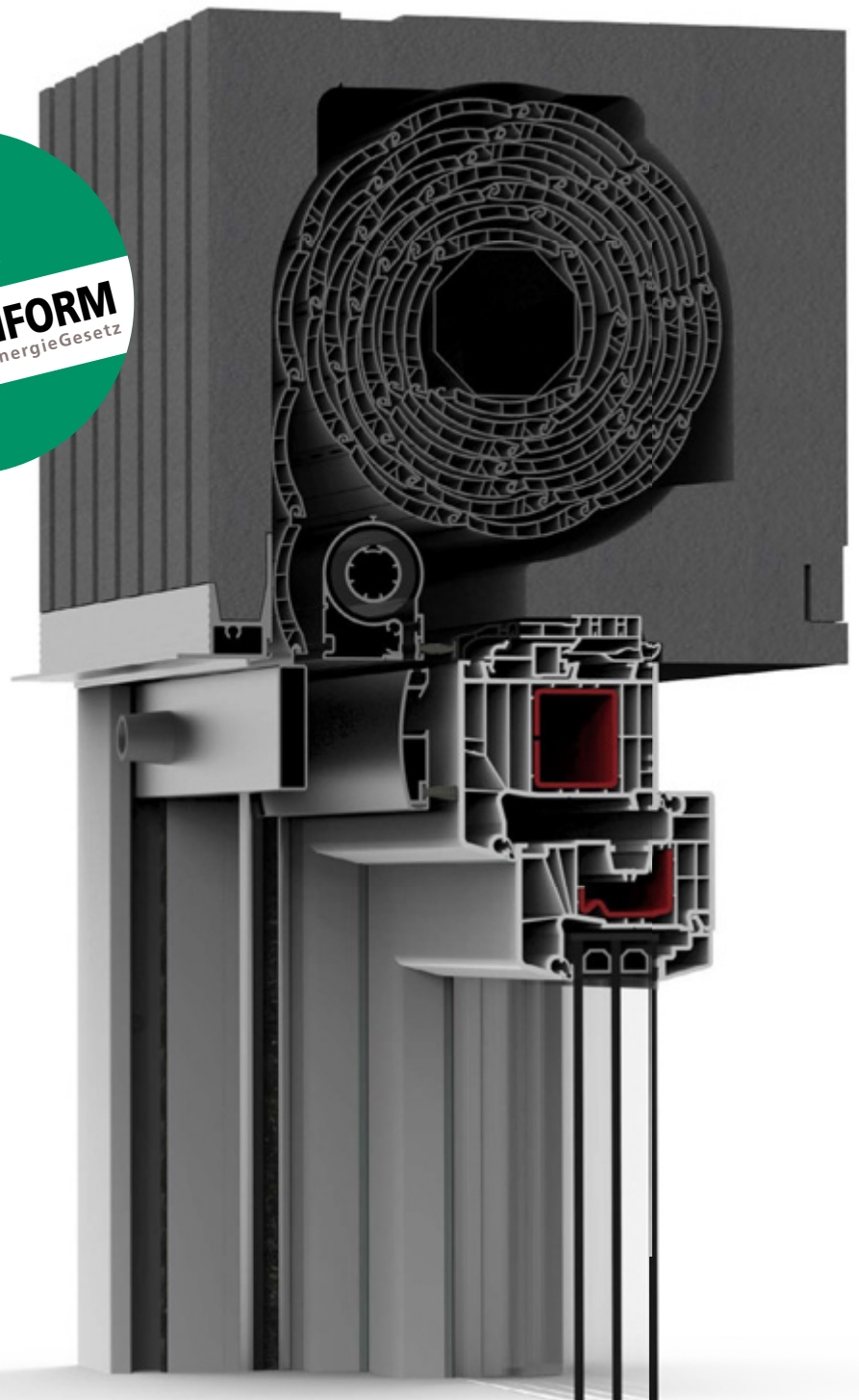
# NEO XT

## DAS NEUBAU-SYSTEM

Der EXTE NEO XT repräsentiert die Spitze der Innovation bei EXTE, speziell entwickelt, um den anspruchsvollen Anforderungen des Neubaus gerecht zu werden. Es vereint fortschrittliche Technologie mit Flexibilität und Effizienz, um eine nahtlose Integration in moderne Bauprojekte zu ermöglichen.



- ✓ Überputzbare Lösung für den Neubau
- ✓ 100 % Luftdicht
- ✓ Hervorragende Wärmedämmwerte



# Innovation trifft auf Effizienz.

## NEO XT DEFINIERT DIE STANDARDS FÜR MODERNE ROLLADENKASTEN-SYSTEME NEU.

Durch die Integration der neuesten Technologien in das Design bietet NEO XT eine außergewöhnliche Kombination aus Leistung, Zuverlässigkeit und Ästhetik. Entwickelt, um den Anforderungen des modernen Bauens gerecht zu werden, setzt NEO XT neue Maßstäbe in Funktionalität und Design.

**Energieeffizienz:** NEO XT Rollladenkastensysteme tragen signifikant zur Energieeffizienz des Gebäudes bei. Durch verbesserte Isolationseigenschaften minimieren sie den Energieverlust, was zu einer erheblichen Reduzierung der Heiz- und Kühlkosten führt.

**Automatisierungskompatibilität:** Voll kompatibel mit den führenden Smart-Home-Systemen ermöglicht NEO XT eine nahtlose Integration in Ihr bestehendes Zuhause-Automatisierungssystem. Steuern Sie Ihre Rollläden bequem über Smartphone, Tablet oder Sprachassistenten und schaffen Sie optimale Lichtverhältnisse zu jeder Tageszeit.

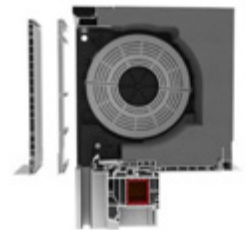
**Robuste Konstruktion:** Gebaut, um zu halten – NEO XT verwendet hochwertige Materialien, die eine herausragende Langlebigkeit

und Widerstandsfähigkeit gegenüber Witterungseinflüssen garantieren. Die solide Konstruktion gewährleistet eine langanhaltende Funktionalität und Zuverlässigkeit.

**Einfache Installation und Wartung:** Die durchdachte Konstruktion erleichtert nicht nur die Installation, sondern auch die Wartung und den Zugang für Reparaturen. Dies spart Zeit und Kosten und macht NEO XT zu einer kosteneffizienten Lösung.

**Verbesserter Schallschutz:** Durch innovative Dämmtechnologien bietet NEO XT eine effektive Reduzierung von Außenlärm, was zu einer ruhigeren und angenehmeren Wohn- oder Arbeitsumgebung führt.

**Klinker Variante:** Der NEO XT kann in den Kastenhöhen 250 und 260 auch als klassische Halbschale für Klinkerbauten realisiert werden. Wahlweise mit PVC oder ALU Außenblende.



## Auf einen Blick

### KASTENGRÖSSEN (IN MM)

250 x 240 | 260 x 270 (300, 365)  
290 x 270 (300, 365)

### EINSATZZWECK

Neubau

### BEHANGARTEN

Rollladen, Screen, Raffstore

### REVISIONSARTEN

unten, außen

### FÜHRUNGSSCHIENEN

35 x 51, 60 x 51, 60 x 35, (Revision unten)  
35 x 86, 60 x 86 (Revision aussen)  
60 x 132 (Raffstore)

### BEHANGHÖHEN

Mini-Panzer: bis 3.900 mm  
Maxi-Panzer: bis 2.850 mm  
ZIP-Screen: bis 3.300 mm  
Raffstore 80mm gebördelt: bis 2.700 mm

### SCHALLDÄMMWERTE

Bis 46 dB

### WÄRMEDÄMMWERTE

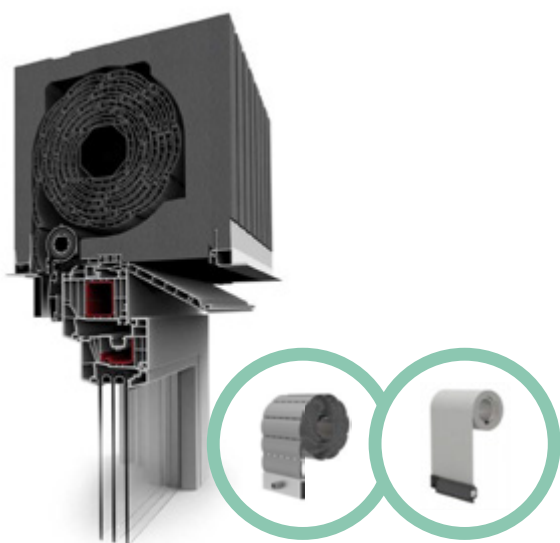
$U_{SB}$  bis 0,31 W/m<sup>2</sup>\*K



## Revisionsarten für den NEO XT.

Mit seinem Plattformprinzip bietet das Rollladenkasten-System EXTE NEO XT für jede Situation eine perfekte Lösung. Der Revisionszugang unserer Rollladenkastensysteme ist so konzipiert, dass er eine schnelle und unkomplizierte Wartung ermöglicht.

Dieses benutzerfreundliche Design gewährleistet eine effiziente Zugänglichkeit für Reparaturen oder Upgrades, ohne die Ästhetik oder Funktionalität zu beeinträchtigen.



### REVISION UNTEN

Für Passivhäuser und öffentliche Bauten, wo höchste Luftdichtheit ein Muss ist, stellt das EXTE NEO XT Rollladenkasten-System mit Revision unten die ideale Wahl dar.

Die innere Blende kann mit Putzwinkeln versehen und überputzt werden. Blendrahmentiefen sind bis 92 mm möglich. Dabei beträgt die Revisionsöffnung immer noch 100 mm. Das ist genug für alle auftretenden Montage- oder Demontearbeiten.

### Mögliche Behangarten:

Rollladen, Screen

## Effizienter Wärme- und Schallschutz.

Kastengröße	$U_{SB}$ -Wert	$f_{Rsi}$ -Wert	$R_w$ (dB)
250 x 240 mm	bis 0,52	bis 0,75	bis 41
260 x 270 mm	bis 0,31	bis 0,74	bis 43
260 x 300 mm	bis 0,31	bis 0,73	bis 43
260 x 365 mm	bis 0,31	bis 0,73	bis 43
290 x 270 mm	bis 0,34	bis 0,74	bis 43
290 x 300 mm	bis 0,34	bis 0,73	bis 43
290 x 365 mm	bis 0,34	bis 0,73	bis 43

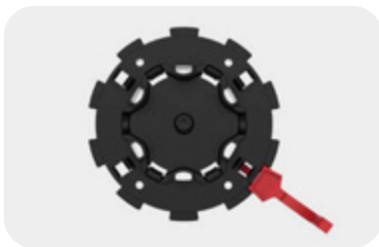


**BEHANGMASSE BEI REVISION UNTEN**

Kastengröße	250x240 mm	260x270 mm	290x270 mm
Mini-Panzer SW 40	bis 3.500 mm*	bis 3.500 mm*	bis 3.500 mm*
Maxi-Panzer SW 60	bis 2.850 mm*	bis 2.850 mm*	bis 2.850 mm*
ZIP-Screen	bis 3.300 mm	bis 3.300 mm	bis 3.300 mm

\* max. Elementhöhe inkl. Kasten. Alle Elementhöhen stellen Richtwerte dar, die je nach Anwendung, Stab oder Raffstore, vom Hersteller des Kastens überprüft werden müssen. Wir übernehmen für die angegebenen Werte keine Gewährleistung.

## Die Produkt-Features beim NEO XT.

**LAGERUNG**

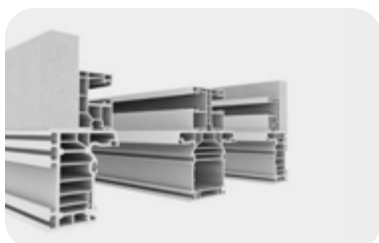
Lagerscheiben mit Abrollfunktion für die universelle Befestigung von Motoren, Kurbelgetrieben und Gurtzug Bedienungen.

**INSEKTENSCHUTZ**

Integrierter Fenster-Insektenschutz mit ALU Kassette bis 2.550 mm Elementhöhe.

**STATIK**

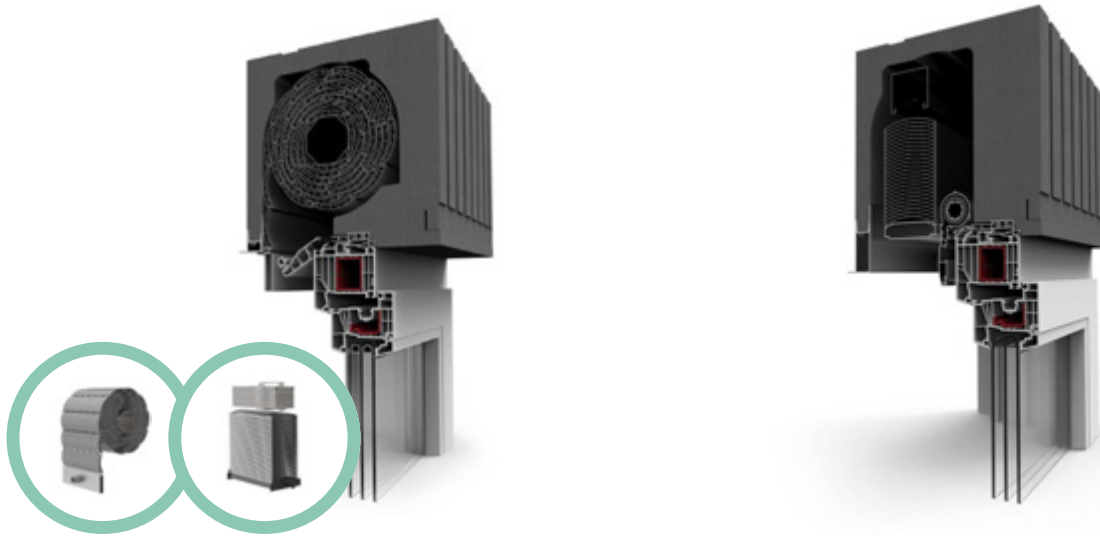
Spezialverstärkungseisen und Statik Konsolen im mehrstufigen Statik Konzept, für breite Elemente zur sicheren Befestigung des Fensters im Sturz oder der Decke.

**FÜHRUNGSSCHIENEN**

60 x 35, 35 x 51, 60 x 51, in PVC oder ALU



# Revision außen und Raffstore.



## REVISION AUSSEN

Wenn für Passivhäuser oder öffentliche Gebäude maximale Luftdichtheit gefordert wird, bietet das Rollladenkasten-System EXTE NEO XT mit der Revision nach außen ebenfalls eine optimale Lösung. Erreicht wird dies durch das versetzen des Basisprofils. Dadurch kann der Kasten innen komplett eingeputzt und luftdicht abgeschlossen werden.

### Mögliche Behangarten:

Rollladen, Raffstore

## RAFFSTORE IM NEO XT

EXTE bietet mit dem Rollladenkasten-System EXTE NEO XT eine integrierte Lösung mit einfacher Montage und kompletter Überputzbarkeit an. Neben klaren Vorteilen bei Baukosten, Zeitersparnis und Wartung trägt die Systemlösung auch positiv zur Gewerkeflechtung bei. Mit dem Fensterlieferanten haben Bauherr und Architekt nur noch einen Ansprechpartner.

## Effizienter Wärme- und Schallschutz.

Kastengröße	$U_{SB}$ -Wert	$f_{Rsi}$ -Wert	$R_w$ (dB)
250 x 240 mm	bis 0,52	bis 0,81	bis 41
260 x 270 mm	bis 0,31	bis 0,77	bis 43
260 x 300 mm	bis 0,31	bis 0,76	bis 43
260 x 365 mm	bis 0,31	bis 0,76	bis 43
290 x 270 mm	bis 0,34	bis 0,76	bis 43
290 x 300 mm	bis 0,34	bis 0,76	bis 43
290 x 365 mm	bis 0,34	bis 0,75	bis 43



## BEHANGMASSE BEI REVISION AUSSEN

Kastengröße	250x240 mm	260x270 mm	290x270 mm
Mini-Panzer SW 40	bis 3.500 mm*	bis 3.500 mm*	bis 3.500 mm*
Maxi-Panzer SW 60	bis 2.850 mm*	bis 2.850 mm*	bis 2.850 mm*
Raffstore 80 mm	bis 2.700 mm*	bis 2.700 mm*	bis 2.700 mm*

\* max. Elementhöhe inkl. Kasten. Alle Elementhöhen stellen Richtwerte dar, die je nach Anwendung, Stab oder Raffstore, vom Hersteller des Kastens überprüft werden müssen. Wir übernehmen für die angegebenen Werte keine Gewährleistung.

## Die Produkt-Features beim NEO XT.



### HEBESCHIEBETÜR

#### Max. Blendrahmenbreite:

Revisionsart außen alle Breiten möglich



### FÜHRUNGSSCHIENEN

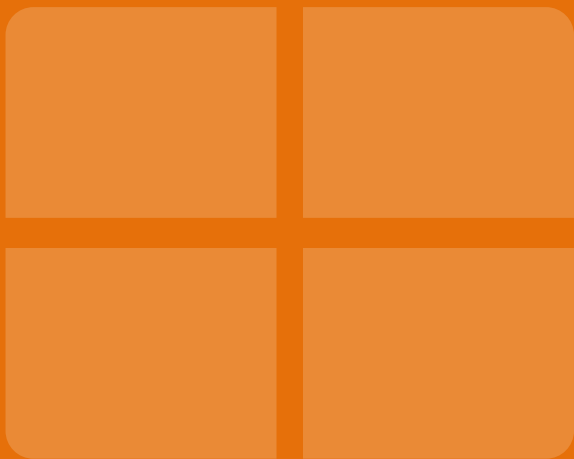
35 x 86, 60 x 86 und 60 x 132, in PVC oder ALU





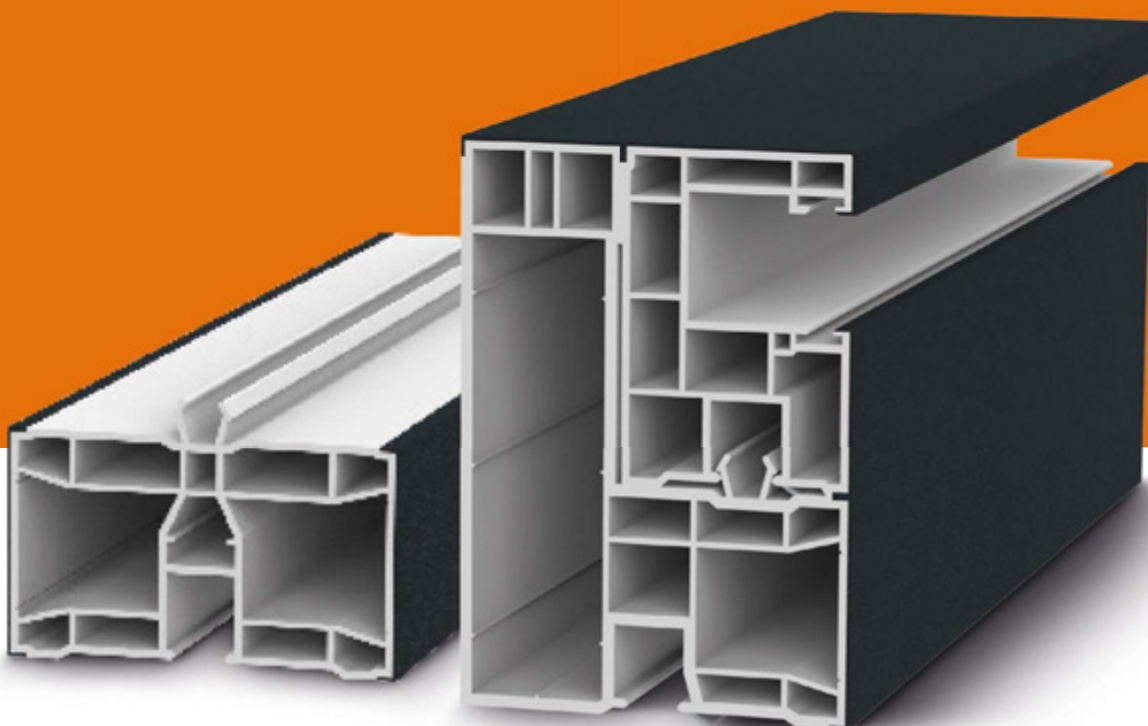
FÜR JEDE SITUATION DIE PASSENDE LÖSUNG

# Fensterzubehör- Systeme



—→ Willkommen in der Welt der Fensterzubehör-Systeme von EXTE. Unsere hochwertigen Zubehörlösungen sind speziell darauf ausgelegt, Ihre Fensterprojekte zu perfektionieren und zu optimieren.

Mit einer breiten Palette an Produkten bieten wir Ihnen maßgeschneiderte Lösungen, die Funktionalität und Design vereinen. Entdecken Sie, wie unsere innovativen Fensterzubehör-Systeme, von Abdichtungsprofilen bis zu dekorativen Leisten, den Komfort, die Effizienz und die Ästhetik Ihrer Bauvorhaben erheblich verbessern können.

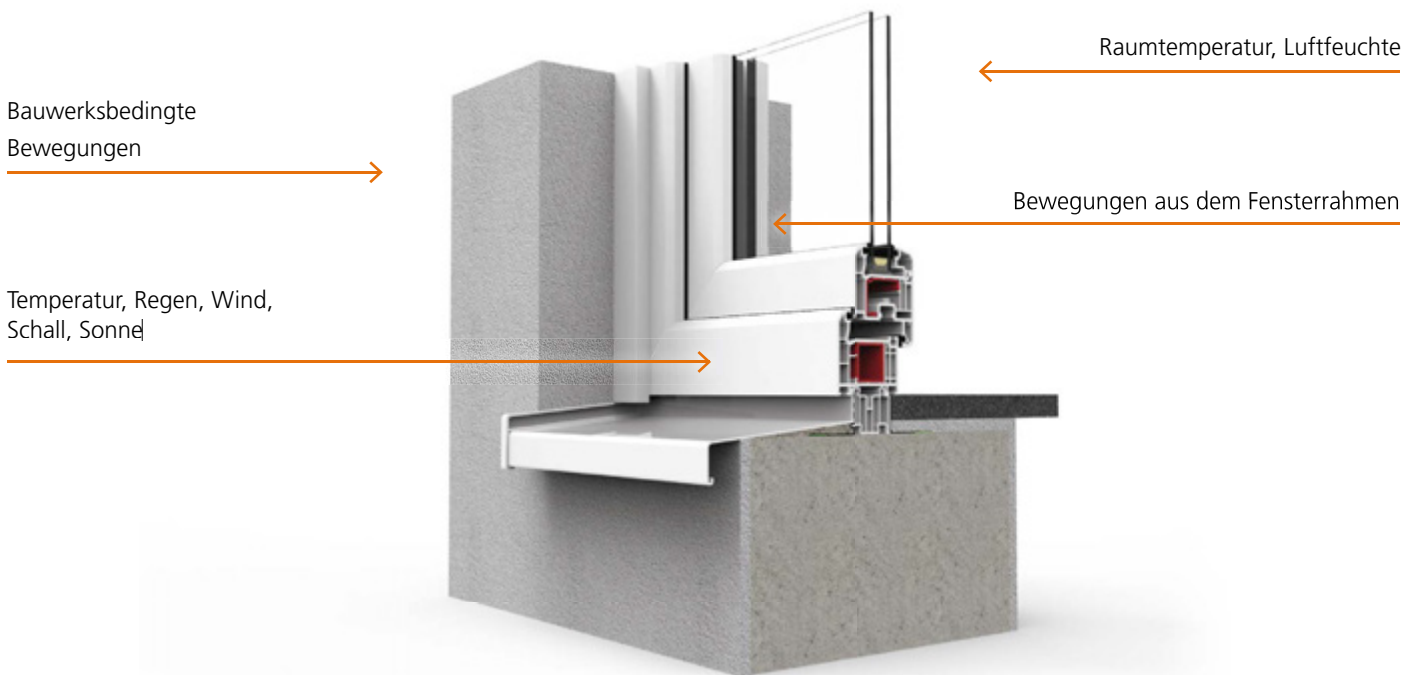




# Der richtige Fensteranschluss

Das Bild (unten) dient der Verdeutlichung der Funktionen des Fensteranschlusses im Bauwerk. Die fachgerechte Gestaltung der Anschlussfuge (Konstruktion, Fugengeometrie, Befestigung, Dämmung und Abdichtung) muss den Funktionen und Belastungen

entsprechend geplant, kalkuliert und ausgeführt werden. Die Gebrauchstauglichkeit des Fensters, der Tür oder der Fassadenkonstruktion steht und fällt mit der Anschlussausbildung.



## Folgende Funktionen muss die Fensteranschlussfuge erfüllen:

- Belastungen aus Außentemperatur, Wind, Regen, Schall, Strahlung widerstehen bzw. vom Bauwerkskörper ableiten
- Bauwerksbewegungen und Bewegungen aus der Rahmenkonstruktion aufnehmen und ausgleichen
- Bauwerkstoleranzen und Toleranzen aus der Rahmenkonstruktion ausgleichen
- das Eigengewicht der Rahmenkonstruktion tragen und Nutzungskräfte aufnehmen und ableiten
- Raumlufttemperatur und Raumluftfeuchte nicht in die Bauwerkshülle eindringen lassen
- eingedrungenes Wasser muss nach außen abgegeben werden können

## Die Abdeckung der Fuge erfolgt fachgerecht mit den EXTE-Bauanschlussprofilen.

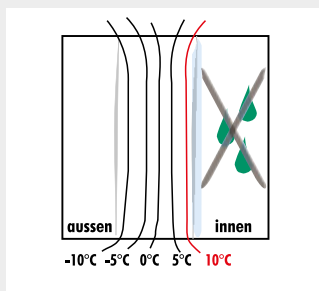
Zur fachgerechten Montage von Fenstern, Türen und Fassaden gibt es folgende weiterführende Informationsmaterialien und Richtlinien. Bitte beachten Sie unsere Verarbeitungshinweise, diese finden Sie auf der Seite 122.

- **Leitfaden zur Montage:** Der Einbau von Fenstern und Fassaden mit Qualitätskontrolle durch das RAL-Gütezeichen. Herausgeber: RAL-Gütegemeinschaften Fenster und Haustüren
- **DIN 18055, 1981-10:** Fenster, Fugendurchlässigkeit, Schlagregendichtheit und mechanische Beanspruchung; Anforderungen und Prüfung. Herausgeber: Beuth-Verlag GmbH Berlin
- **Technische Richtlinien des Glaserhandwerks/Bundesinnung Verband des Glaserhandwerks:** Nr. 20, Einbau von Fenstern und Fenstertüren. Herausgeber: Verlagsanstalt Handwerk GmbH, Düsseldorf

### EBENE 1 Trennungsebene

#### Aufgaben der Ebene:

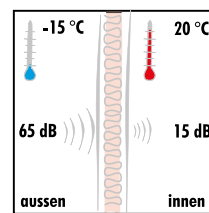
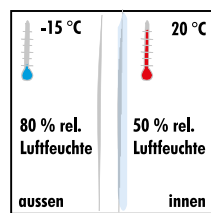
- Raumklima und Außenklima werden getrennt
- Die Ebene liegt in einem Bereich, dessen Temperatur oberhalb der Taupunkttemperatur des Raumklimas (ca. 10 °C) liegen muss, um Tauwasseranfall zu vermeiden



### EBENE 2 Funktionsebene

#### Aufgaben der Ebene:

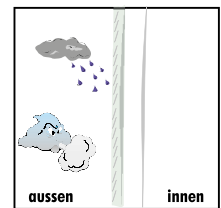
- Wärmeschutz, Schallschutz gewährleisten



### EBENE 3 Wetterschutz

#### Aufgaben der Ebene:

- Schutz gegen Regen und Wind



#### Anforderungen an die Fuge:

- Bewegungen aus dem Baukörper und dem Fenster elastisch aufnehmen
- Dichtheit gegen Luftbewegung und Dampfdiffusion gewährleisten
- keine Unterbrechung in der gesamten Ebene
- Fugenausbildung muss dichter sein

#### Anforderungen an die Fuge:

- Luftbewegung unterbinden, keine Risse (Schallübertragung)
- die Fuge muss trocken sein und vom Raumklima getrennt

#### Anforderungen an die Fuge:

- Luftbewegung unterbinden
- Regenwasser kontrolliert ableiten

#### Geeignete Ausführung der Fuge:

- Silikonnaht in richtiger Dimensionierung oder dampfdiffusionsdichte Dichtfolien

#### Geeignete Ausführung der Fuge:

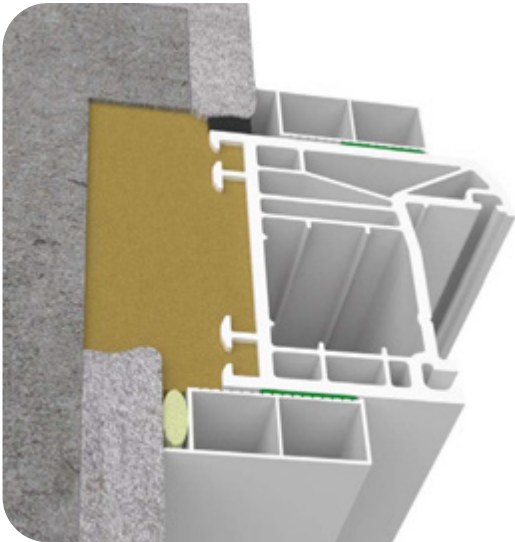
- Schäume in den geforderten Qualitäten
- Mineralwolle, Kork oder ähnliches Material mit hoher Dämmwirkung
- Schaumbänder

#### Geeignete Ausführung der Fuge:

- „Dacheindeckungsprinzip“
- Dichtbänder (vorkomprimiert)



# Für jeden Einsatzzweck die passende Lösung



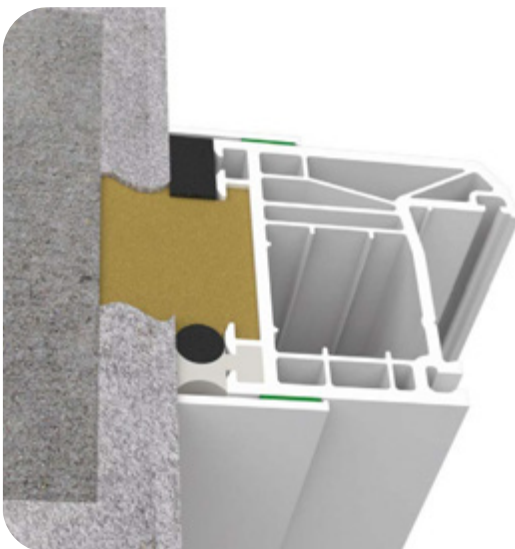
## EINBAUSITUATION 1 – MAUERWERK MIT LAIBUNGSANSCHLAG

### Profile für den Außenbereich:

- Winkel
- Deckleisten
- Kammerleisten
- Versiegelungsleisten

### Profile für den Innenbereich:

- Versiegelungsleisten
- i-Leisten
- Flachleisten
- Winkel
- Deckleisten
- Kammerleisten



## EINBAUSITUATION 2 – MAUERWERK OHNE LAIBUNGSANSCHLAG

### Profile für den Außenbereich:

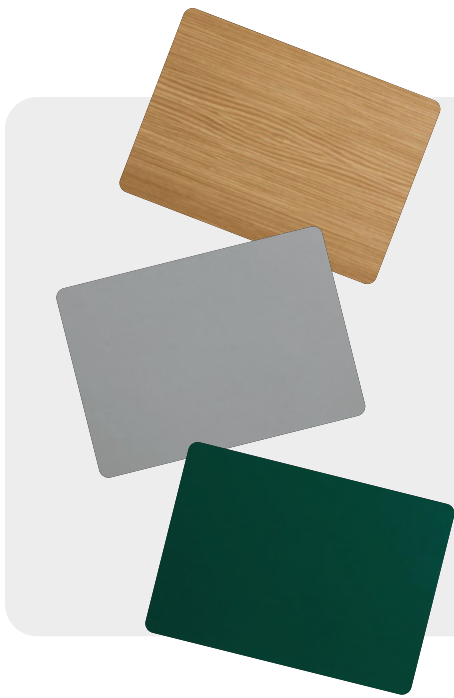
- Flachleisten
- Winkel
- Deckleisten
- Kammerleisten
- Versiegelungsleisten

### Profile für den Innenbereich:

- Versiegelungsleisten
- i-Leisten
- Flachleisten
- Winkel
- Deckleisten
- Kammerleisten



# Die EXTE Dekorwelt



## Design in Vollendung im Teil- und Volldekor.

Kunststoffprofile müssen heute eine sehr große Farbvielfalt abdecken. Wir haben aus diesem Grund unsere Kompetenz erweitert und eine neue, vollautomatische PVC-Folierungsanlage installiert. Damit können wir auch kleine Profilmengen in vielen Wunschfarben liefern.



→ BESUCHEN SIE UNSEREN FOLIENFINDER  
UNTER [WWW.EXTE.DE/DEKORWELT](http://WWW.EXTE.DE/DEKORWELT)

### EXTE DEKOR KONZEPT

Um eine möglichst hohe Lieferfähigkeit bei großer Farbvielfalt zu erfüllen haben wir folgendes Konzept realisiert:

Alle mit **D** oder **E** (siehe Erläuterungen unten) gekennzeichneten Artikel sind in Dekor lieferbar und werden im 1-2 Wochen-Rhythmus foliert. Lieferbar sind alle lagergeführten Folien aus dem Sortiment der Hersteller Renolit, Continental und Schüco Automotive

Finish. Eine aktuelle und vollständige Liste stellen wir Ihnen auf Wunsch gerne zur Verfügung.

Nicht gekennzeichnete Artikel sind ab einer Mindestmenge von 480 m je Dekor auf Anfrage lieferbar. Bitte sprechen Sie uns im Bedarfsfall dazu an. Für einige Folien berechnen wir Aufschläge auf die im Katalog aufgeführten Konditionen. Eine Übersicht dazu finden Sie auf den Seiten 10-13.

## Kennzeichnung

Profile, die in Dekor, Express Dekor oder Salamander weiß lieferbar sind, haben wir mit den nachstehenden Symbolen gekennzeichnet:

### **D** Dekor

Der Artikel ist in vollen Verpackungseinheiten in Dekor lieferbar. Die Lieferung von Einzelstangen ist möglich. In diesen Fällen berechnen wir jedoch einen Mindermengenzuschlag von 25,00 € je Artikel. (s. allgemeinen Lieferbedingungen)

### **E** Express Dekor

Der Artikel ist in Einzelstangen in Dekor lieferbar. Ein Mindermengenzuschlag wird nicht erhoben. In den gängigsten Dekoren ist der Artikel sofort ab Lager lieferbar (siehe Übersicht Seite 12).

### **S** Salamander weiß

Der Artikel ist gegen Aufpreis auch in Salamander weiß lieferbar.



# Flachleisten

## PRODUKTBESCHREIBUNG

- Montageleisten
- Material: PVC weiß
- Einsatzgebiet: Für den Außen- und Innenbereich

## FUNKTION

Eine geriffelte Unterseite gewährleistet problemloses Auftragen des Klebemittels; quillt nicht bei Andruck der Leiste hervor.



Artikel-Nr.	Bezeichnung	Breite in mm	
65025020	Flachleiste 20 x 2,5	20	(D) (S)
65025025	Flachleiste 25 x 2,5	25	
65025030	Flachleiste 30 x 2,5	30	(E) (S)
65025035	Flachleiste 35 x 2,5	35	
65025040	Flachleiste 40 x 2,5	40	(E) (S)
65025050	Flachleiste 50 x 2,5	50	(E) (S)
65025060	Flachleiste 60 x 2,5	60	(E) (S)
65025070	Flachleiste 70 x 2,5	70	
65025080	Flachleiste 80 x 2,5	80	(E) (S)
65025100	Flachleiste 100 x 2,5	100	(E) (S)
65025120	Flachleiste 120 x 2,5	120	
65025150	Flachleiste 150 x 2,5	150	(E) (S)
65025200	Flachleiste 200 x 2,5	200	(D)

**Höhe A:** 2,5 mm **Länge:** 6 m **VE:** 120 m; (ab Größe 50) 60 m; (ab Größe 150) 30 m

(D) Dekor (E) Express Dekor (S) Salamander weiß. Eine umfangreiche Beschreibung des EXTE Dekor Konzeptes befindet sich auf Seite 51.

# Flachleisten – Selbstklebend

## PRODUKTBESCHREIBUNG

- Montageleisten mit Filmklebeband
- Material: PVC weiß
- Einsatzgebiet: Nur für den Innenbereich

## FUNKTION

Mit Klebeband versehene Flachleiste für eine einfache und problemlose Verarbeitung.



Artikel-Nr.	Bezeichnung	Breite in mm
66025020	Flachleiste 20 x 2,5 SK	20
66025025	Flachleiste 25 x 2,5 SK	25
66025030	Flachleiste 30 x 2,5 SK	30
66025035	Flachleiste 35 x 2,5 SK	35
66025040	Flachleiste 40 x 2,5 SK	40
66025050	Flachleiste 50 x 2,5 SK	50
66025060	Flachleiste 60 x 2,5 SK	60
66025080	Flachleiste 80 x 2,5 SK	80
66025100	Flachleiste 100 x 2,5 SK	100
66025120	Flachleiste 120 x 2,5 SK	120

**Höhe A:** 2,5 mm **Länge:** 6 m **VE:** 120 m; (ab Größe 50) 60 m; (ab Größe 150) 30 m



# Flachleisten – Selbstklebend

## PRODUKTBE SCHREIBUNG

- Montageleisten mit Schaumklebeband.
- Material: PVC weiß
- Einsatzgebiet: Für den Außen- und Innenbereich
- Dekorprofile mit Schaumklebeband nur für den Innenbereich

## FUNKTION

Mit Schaumklebeband versehene Flachleiste für eine einfache und problemlose Verarbeitung.



Artikel-Nr.	Bezeichnung	Breite in mm	
64030020	Flachleiste 20 x 2,5 Schaum SK	20	<b>D</b> <b>S</b>
64030030	Flachleiste 30 x 2,5 Schaum SK	30	<b>E</b> <b>S</b>
64030040	Flachleiste 40 x 2,5 Schaum SK	40	<b>E</b> <b>S</b>
64030050	Flachleiste 50 x 2,5 Schaum SK	50	<b>E</b> <b>S</b>
64030060	Flachleiste 60 x 2,5 Schaum SK	60	<b>D</b> <b>S</b>
64030080	Flachleiste 80 x 2,5 Schaum SK	80	<b>E</b> <b>S</b>
64030100	Flachleiste 100 x 2,5 Schaum SK	100	<b>D</b> <b>S</b>

**Höhe A:** 2,5 mm **Länge:** 6 m **VE:** 60 m

**D** Dekor **E** Express Dekor **S** Salamander weiß. Eine umfangliche Beschreibung des EXTE Dekor Konzeptes befindet sich auf Seite 51.

# Flachleisten mit Lippe – Selbstklebend

## PRODUKTBESCHREIBUNG

- Montageleisten mit Weichlippe und **Schaumklebeband**.
- Material: PVC weiß; Dekore mit schwarzer Lippe
- Einsatzgebiet: Für den Außen- und Innenbereich

## FUNKTION

Mit Schaumklebeband versehene Flachleiste für eine einfache und problemlose Verarbeitung. Die zusätzliche Weichlippe dient zum Ausgleich von kleinen Laibungsunebenheiten.



Artikel-Nr.	Bezeichnung	Breite in mm
67030020	Flachleiste 20 x 2,5 mit Lippe, Schaum SK	20
67030030	Flachleiste 30 x 2,5 mit Lippe, Schaum SK	30
67030040	Flachleiste 40 x 2,5 mit Lippe, Schaum SK	40
67030050	Flachleiste 50 x 2,5 mit Lippe, Schaum SK	50
67030060	Flachleiste 60 x 2,5 mit Lippe, Schaum SK	60
67030080	Flachleiste 80 x 2,5 mit Lippe, Schaum SK	80
67030100	Flachleiste 100 x 2,5 mit Lippe, Schaum SK	100

**Höhe A:** 2,5 mm   **Länge:** 6 m   **VE:** 60 m



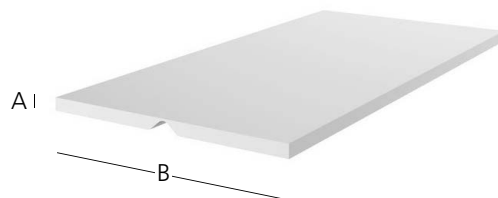
# Knickwinkel

## PRODUKTBESCHREIBUNG

- Material: PVC weiß
- Einsatzgebiet: Für den Außen- und Innenbereich

## FUNKTION

Zweckmäßiges Abdecken von Anschlussfugen oder Eckverbindungen.



Artikel-Nr.	Bezeichnung	Breite in mm	
6462020	Knickwinkel 40, 20 x 20 x 2,5 mm	40	<b>E</b>
6462525	Knickwinkel 50, 25 x 25 x 2,5 mm	50	<b>E</b>
6463535	Knickwinkel 70, 35 x 35 x 2,5 mm	70	
6465020	Knickwinkel 70, 50 x 20 x 2,5 mm	70	
6464040	Knickwinkel 80, 40 x 40 x 2,5 mm	80	<b>E</b>
6465050	Knickwinkel 100, 50 x 50 x 2,5 mm	100	<b>E</b>
6466060	Knickwinkel 120, 60 x 60 x 2,5 mm	120	

**Höhe A:** 2,5 mm    **Länge:** 6 m    **VE:** 60 m

**D** Dekor    **E** Express Dekor    **S** Salamander weiß. Eine umfangliche Beschreibung des EXTE Dekor Konzeptes befindet sich auf Seite 51.

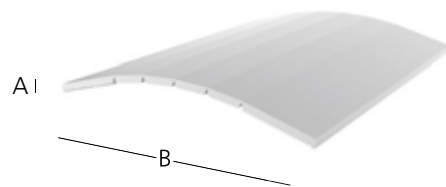
# Flexleiste

## PRODUKTBESCHREIBUNG

- Material: PVC weiß
- Einsatzgebiet: Für den Außen- und Innenbereich

## FUNKTION

Zweckmäßiges Abdecken von Anschlussfugen oder Eckverbindungen.

**Artikel-Nr.**

64241

**Bezeichnung**

Flexleiste 80 x 2

**Breite in mm**

80

**Höhe A:** 2 mm    **Länge:** 6 m    **VE:** 60 m

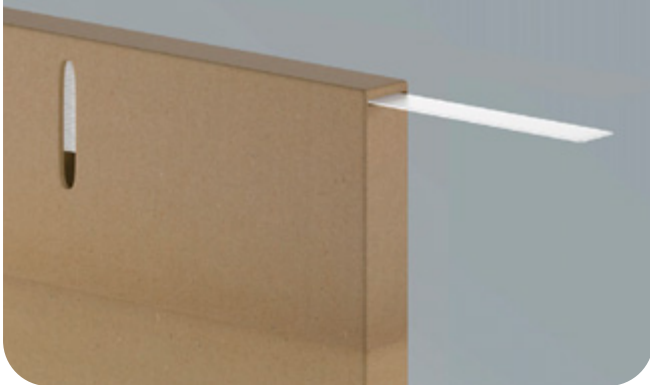


# Flachleisten – Selbstklebend Auf Rolle

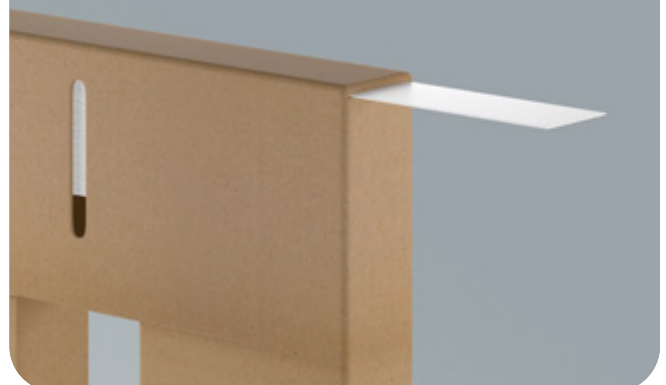
## MONTAGELEISTEN AUF ROLLE MIT SCHAUMKLEBEBAND.

Verfügbar als 50 m Rolle und 150 m Rolle. Unsere Montageleisten sind witterungs- und UV-beständig und somit für vielseitige Einsatzzwecke im Außen- und Innenbereich bestens geeignet.

Flachleisten auf Rolle mit Selbstklebung  
50 cm x 50 cm (50 m)



Flachleisten auf Rolle mit Selbstklebung  
75 cm x 75 cm (150 m)



### VORTEILE DER VERLEISTUNG AUF ROLLE

- Gefertigt aus hochwertigem Kunststoff – deutsche Herstellung
- Stabile und saubere Transportverpackung – kein Verstauben und Verkratzen der Leisten mehr
- Platzsparend bei Transport und Lagerung
- Angenehmer Tragekomfort durch kleinere Verpackungseinheit (50 Meter)
- Durch kleinere Verpackungseinheiten (50 Meter) Vorteile bei Abmessungen, die nicht so häufig benötigt werden
- Sichtfenster – immer im Blick, was noch auf der Rolle ist
- Besonders kraftfreies Ablängen von der Rolle durch breitenoptimierte Kartonverpackung
- Kein Verdralen der Leisten durch Abrollen der Länge nach
- Großer Innenradius für schnelle Glättung der Leiste – sofortige Verarbeitung von der Rolle problemlos möglich
- Optimierte Schaumklebebänder und Schaumklebebandbreiten sorgen für perfekten Halt
- Kein Verschnitt bei der Verarbeitung



# Flachleisten – Selbstklebend Auf Rolle

## PRODUKTBESCHREIBUNG

- Montageleisten mit Schaumklebeband auf Rolle
- Material: PVC weiß
- Einsatzgebiet: Für den Außen- und Innenbereich

## FUNKTION

Mit Schaumklebeband versehene Flachleiste für eine einfache und problemlose Verarbeitung.



### 50 M ROLLE

Artikel-Nr.	Bezeichnung	Breite in mm
64015020RO,50	Flachleiste 20 x 1,5 Schaum SK, auf Rolle	20
64015030RO,50	Flachleiste 30 x 1,5 Schaum SK, auf Rolle	30
64015040RO,50	Flachleiste 40 x 1,5 Schaum SK, auf Rolle	40
64015050RO,50	Flachleiste 50 x 1,5 Schaum SK, auf Rolle	50
64015060RO,50	Flachleiste 60 x 1,5 Schaum SK, auf Rolle	60

### 150 M ROLLE

Artikel-Nr.	Bezeichnung	Breite in mm
64015020RO	Flachleiste 20 x 1,5 Schaum SK, auf Rolle	20
64015030RO	Flachleiste 30 x 1,5 Schaum SK, auf Rolle	30
64015040RO	Flachleiste 40 x 1,5 Schaum SK, auf Rolle	40
64015050RO	Flachleiste 50 x 1,5 Schaum SK, auf Rolle	50
64015060RO	Flachleiste 60 x 1,5 Schaum SK, auf Rolle	60

**Höhe A:** 2,5 mm    **Länge:** 50 m oder 150 m    **VE:** 1 Karton

Dekor    Express Dekor    Salamander weiß. Eine umfangliche Beschreibung des EXTE Dekor Konzeptes befindet sich auf Seite 51.



# Flachleisten mit Lippe – Selbstklebend

Auf Rolle

## PRODUKTBESCHREIBUNG

- Montageleisten mit Lippe und Schaumklebeband auf Rolle.
- Material: PVC weiß
- Einsatzgebiet: Für den Außen- und Innenbereich

## FUNKTION

Mit Schaumklebeband versehene Flachleiste mit Weichlippe für eine einfache und problemlose Verarbeitung.



### 50 M ROLLE

Artikel-Nr.	Bezeichnung	Breite in mm
67015020RO,50	Flachleiste 20 x 1,5 mit Lippe, Schaum SK, auf Rolle	20
67015030RO,50	Flachleiste 30 x 1,5 mit Lippe, Schaum SK, auf Rolle	30
67015040RO,50	Flachleiste 40 x 1,5 mit Lippe, Schaum SK, auf Rolle	40
67015050RO,50	Flachleiste 50 x 1,5 mit Lippe, Schaum SK, auf Rolle	50
67015060RO,50	Flachleiste 60 x 1,5 mit Lippe, Schaum SK, auf Rolle	60

### 150 M ROLLE

Artikel-Nr.	Bezeichnung	Breite in mm
67015020RO	Flachleiste 20 x 1,5 mit Lippe, Schaum SK, auf Rolle	20
67015030RO	Flachleiste 30 x 1,5 mit Lippe, Schaum SK, auf Rolle	30
67015040RO	Flachleiste 40 x 1,5 mit Lippe, Schaum SK, auf Rolle	40
67015050RO	Flachleiste 50 x 1,5 mit Lippe, Schaum SK, auf Rolle	50
67015060RO	Flachleiste 60 x 1,5 mit Lippe, Schaum SK, auf Rolle	60

S

**Höhe A:** 2,5 mm **Länge:** 50 m oder 150 m **VE:** 1 Karton

**D** Dekor **E** Express Dekor **S** Salamander weiß. Eine umfangreiche Beschreibung des EXTE Dekor Konzeptes befindet sich auf Seite 51.

# Knickwinkel und Flexleiste – Selbstklebend

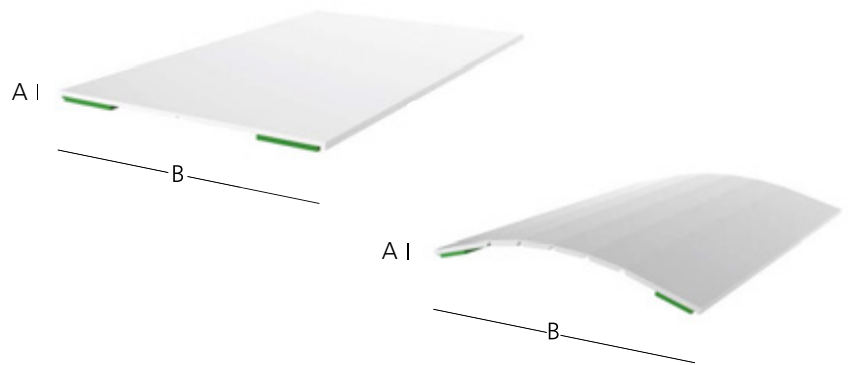
Auf Rolle

## PRODUKTBESCHREIBUNG

- Knickwinkel und Flexleiste selbstklebend
- Material: PVC weiß
- Einsatzgebiet: Für den Außen- und Innenbereich

## FUNKTION

Zweckmäßiges Abdecken von Anschlussfugen oder Eckverbindungen.



### 50 M ROLLE KNICKWINKEL

Artikel-Nr.	Bezeichnung	Breite in mm
6671515RO,50	Knickwinkel 15 x 15 2 x Schaum SK, auf Rolle	30
6672525RO,50	Knickwinkel 25 x 25 2 x Schaum SK, auf Rolle	50
6674020RO,50	Knickwinkel 40 x 20 2 x Schaum SK, auf Rolle	60
6673030RO,50	Knickwinkel 30 x 30 2 x Schaum SK, auf Rolle	60
6673535RO,50	Knickwinkel 35 x 35 2 x Schaum SK, auf Rolle	70

Höhe A: 2 mm Länge: 50 m VE: 1 Karton

### 50 M ROLLE FLEXLEISTE

Artikel-Nr.	Bezeichnung	Breite in mm
66715080RO,50	Flexleiste 80 x 1,5 2 x Schaum SK, auf Rolle	80

Höhe A: 2 mm Länge: 50 m VE: 1 Karton



# Deckleisten 7 mm

## PRODUKTBESCHREIBUNG

- Material: PVC weiß
- Einsatzgebiet: Für den Außen- und Innenbereich

## FUNKTION

Eine geriffelte Unterseite gewährleistet problemloses Auftragen des Klebemittels, quillt nicht bei Andruck der Leiste hervor.



Artikel-Nr.	Bezeichnung	Breite in mm	
6507153	Deckleiste 15/7	15	
6507253	Deckleiste 25/7	25	
6507353	Deckleiste 35/7	35	(D)
6507453	Deckleiste 45/7	45	
6507553	Deckleiste 55/7	55	(D)
6507753	Deckleiste 75/7	75	(D)
6507953	Deckleiste 95/7	95	(D)

Höhe A: 7 mm Länge: 6 m VE: 60 m

(D) Dekor (E) Express Dekor (S) Salamander weiß. Eine umfangliche Beschreibung des EXTE Dekor Konzeptes befindet sich auf Seite 51.

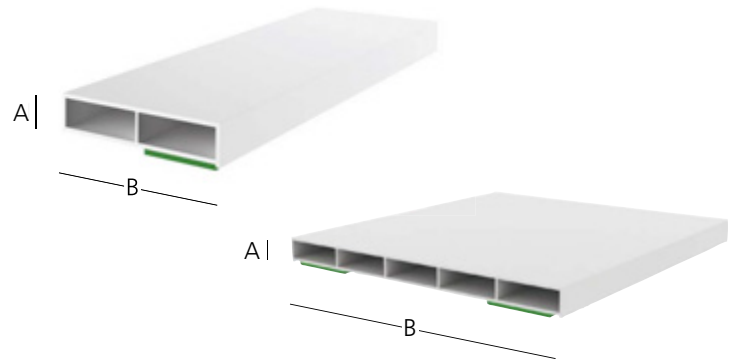
# Deckleisten 7 mm – Selbstklebend

## PRODUKTBESCHREIBUNG

- Deckleisten mit Schaumklebeband
- Material: PVC weiß
- Einsatzgebiet: Für den Außen- und Innenbereich

## FUNKTION

Bereits mit Schaumklebeband ausgestattetes Kammerprofil für eine einfache und problemlose Verarbeitung. Dekorprofile mit Schaumklebeband nur für den Innenbereich.



Artikel-Nr.	Bezeichnung	Breite in mm	
6407153	Deckleiste 15/7, Schaum SK	15	
6407253	Deckleiste 25/7, Schaum SK	25	
6407353	Deckleiste 35/7, Schaum SK	35	
6407453	Deckleiste 45/7, Schaum SK	45	
6407553	Deckleiste 55/7, Schaum SK	55	
6407753	Deckleiste 75/7, Schaum SK	75	
6407953	Deckleiste 95/7, Schaum SK	95	

**Höhe A:** 7 mm **Länge:** 6 m **VE:** 60 m

Dekor Express Dekor Salamander weiß. Eine umfangreiche Beschreibung des EXTE Dekor Konzeptes befindet sich auf Seite 51.

Artikel-Nr.	Bezeichnung	Breite in mm
6477953	Deckleiste 95/7 2 x Schaum SK	95

**Höhe A:** 7 mm **Länge:** 6 m **VE:** 60 m



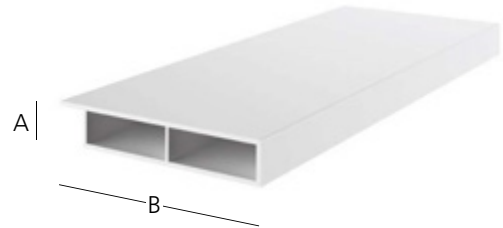
# Deckleisten 7 mm mit Fahne

## PRODUKTBESCHREIBUNG

- Deckleisten mit Fahne.
- Material: PVC weiß
- Einsatzgebiet: Für den Außen- und Innenbereich

## FUNKTION

Eine geriffelte Unterseite gewährleistet problemloses Auftragen des Klebemittels, quillt nicht bei Andruck der Leiste hervor.



Artikel-Nr.	Bezeichnung	Breite in mm	
650720	Deckleiste 20/7 mit Fahne	20	
650730	Deckleiste 30/7 mit Fahne	30	
650740	Deckleiste 40/7 mit Fahne	40	
650750	Deckleiste 50/7 mit Fahne	50	
650760	Deckleiste 60/7 mit Fahne	60	
650780	Deckleiste 80/7 mit Fahne	80	
650700	Deckleiste 100/7 mit Fahne	100	

**Höhe A:** 7 mm    **Länge:** 6 m    **VE:** 60 m, ab Breite 80 mm in Dekor VE: 30 m

Dekor    Express Dekor    Salamander weiß. Eine umfangliche Beschreibung des EXTE Dekor Konzeptes befindet sich auf Seite 51.

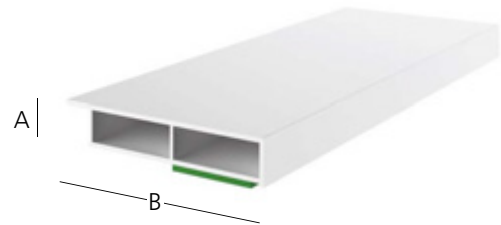
# Deckleisten 7 mm mit Fahne – Selbstklebend

## PRODUKTBESCHREIBUNG

- Deckleisten mit Fahne und Schaumklebeband
- Material: PVC weiß
- Einsatzgebiet: Für den Außen- und Innenbereich

## FUNKTION

Bereits mit Schaumklebeband ausgestattetes Kammerprofil für eine einfache und problemlose Verarbeitung. Dekorprofile mit Schaumklebeband nur für den Innenbereich.



Artikel-Nr.	Bezeichnung	Breite in mm	
640720	Deckleiste 20/7 mit Fahne, Schaum SK	20	
6407251	Deckleiste 25/7 mit Fahne, Schaum SK	25	
640730	Deckleiste 30/7 mit Fahne, Schaum SK	30	
640740	Deckleiste 40/7 mit Fahne, Schaum SK	40	
640750	Deckleiste 50/7 mit Fahne, Schaum SK	50	
640760	Deckleiste 60/7 mit Fahne, Schaum SK	60	
640780	Deckleiste 80/7 mit Fahne, Schaum SK	80	
640700	Deckleiste 100/7 mit Fahne, Schaum SK	100	

**Höhe A:** 7 mm **Länge:** 6 m **VE:** 60 m, ab Breite 80 mm in Dekor VE: 30 m

Dekor Express Dekor Salamander weiß. Eine umfangliche Beschreibung des EXTE Dekor Konzeptes befindet sich auf Seite 51.



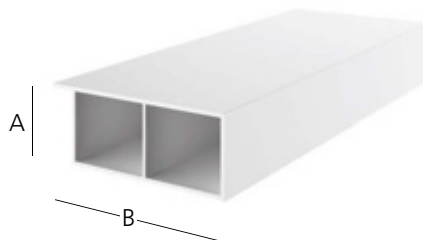
# Deckleisten 15 mm mit Fahne

## PRODUKTBESCHREIBUNG

- Deckleisten mit Fahne.
- Material: PVC weiß
- Einsatzgebiet: Für den Außen- und Innenbereich

## FUNKTION

Eine geriffelte Unterseite gewährleistet problemloses Auftragen des Klebemittels. Es quillt nicht bei Andruck der Leiste hervor.



Artikel-Nr.	Bezeichnung	Breite in mm	
651520	Deckleiste 20/15 mit Fahne	20	(D)
651530	Deckleiste 30/15 mit Fahne	30	(D)
651540	Deckleiste 40/15 mit Fahne	40	(D)
651550	Deckleiste 50/15 mit Fahne	50	(D)
651560	Deckleiste 60/15 mit Fahne	60	(D)
651580	Deckleiste 80/15 mit Fahne	80	(D)

**Höhe A:** 15 mm **Länge:** 6 m **VE:** 60 m

(D) Dekor (E) Express Dekor (S) Salamander weiß. Eine umfangreiche Beschreibung des EXTE Dekor Konzeptes befindet sich auf Seite 51.

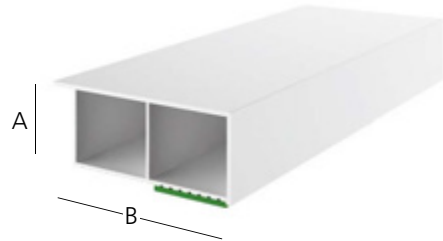
# Deckleisten 15 mm mit Fahne – Selbstklebend

## PRODUKTBESCHREIBUNG

- Deckleisten mit Fahne und Schaumklebeband
- Material: PVC weiß
- Einsatzgebiet: Für den Außen- und Innenbereich

## FUNKTION

Bereits mit Schaumklebeband ausgestattetes Kammerprofil für eine einfache und problemlose Verarbeitung. Dekorprofile mit Schaumklebeband nur für den Innenbereich.



Artikel-Nr.	Bezeichnung	Breite in mm	
641520	Deckleiste 20/15 mit Fahne, Schaum SK	20	(E)
641530	Deckleiste 30/15 mit Fahne, Schaum SK	30	(E)
641540	Deckleiste 40/15 mit Fahne, Schaum SK	40	(E)
641550	Deckleiste 50/15 mit Fahne, Schaum SK	50	(D)
641560	Deckleiste 60/15 mit Fahne, Schaum SK	60	(D)
641580	Deckleiste 80/15 mit Fahne, Schaum SK	80	(D)

**Höhe A:** 15 mm **Länge:** 6 m **VE:** 60 m

(D) Dekor (E) Express Dekor (S) Salamander weiß. Eine umfangliche Beschreibung des EXTE Dekor Konzeptes befindet sich auf Seite 51.



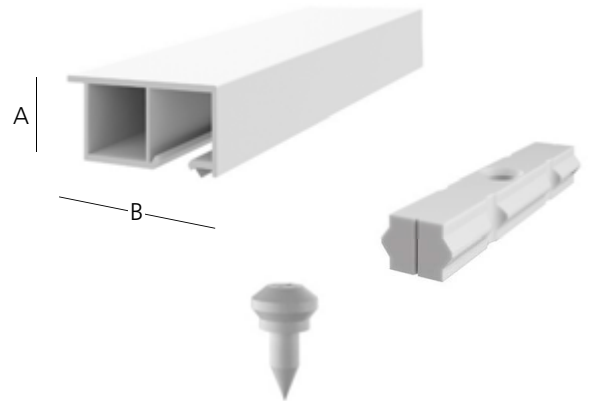
# Klipsleisten 15 mm mit Fahne

## PRODUKTBESCHREIBUNG

- Deckleiste mit Fahne und 15 mm Bauhöhe
- Material: PVC weiß
- Einsatzgebiet: Für den Außen- und Innenbereich

## FUNKTION

Kammerprofil zur Befestigung mittels Nippelschrauben oder Klemmstücken. Mit Weichlippe zur Abdichtung gegen den Blendrahmen. Besonders im Dekorbereich für den Außen-, aber auch Inneneinsatz geeignet.



Artikel-Nr.	Bezeichnung	Breite in mm	
6515304	Klipsleiste 30/15mm	30	(E)
6515404	Klipsleiste 40/15mm	40	(E)

Höhe A: 15 mm Länge: 6 m VE: 60 m

(D) Dekor (E) Express Dekor (S) Salamander weiß. Eine umfangliche Beschreibung des EXTE Dekor Konzept befindet sich auf Seite 51.

Artikel-Nr.	Bezeichnung
5630	Nippelschraube für PVC und Alu RLS

VE: 1.000 Stück

Artikel-Nr.	Bezeichnung
5632	Klemmstück für RLS

VE: 1.000 Stück

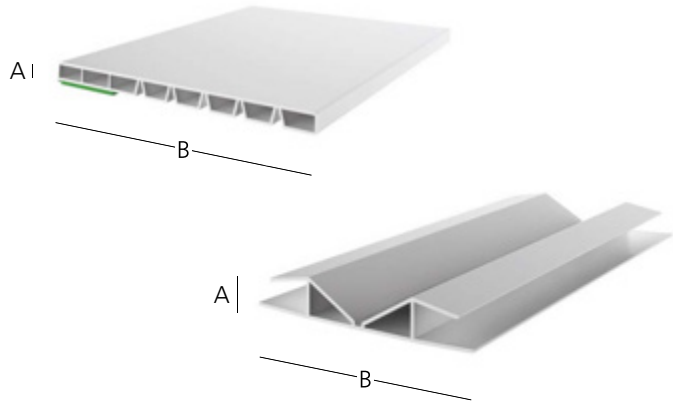
# Deckleisten – Selbstklebend

## PRODUKTBESCHREIBUNG

- Deckleisten mit Trennstellen und Schaumklebeband
- Material: PVC weiß
- Einsatzgebiet: Für den Außen- und Innenbereich

## FUNKTION

Flexibel einsetzbare Deckleisten. Durch vorgegebene Trennstellen einfach in 10 mm - Schritten zu kürzen. Die Leisten können auch problemlos gebogen werden.



### Artikel-Nr.

### Bezeichnung

### Breite in mm

6405080R

Deckleiste 80 x 5 mit Trennstellen und Schaum SK

80

6405100R

Deckleiste 100 x 5 mit Trennstellen und Schaum SK

100

Höhe A: 5 mm Länge: 6 m VE: 60 m

### Artikel-Nr.

### Bezeichnung

### Breite in mm

6405001

Verbindungsprofil

50

Höhe A: 8 mm Länge: 6 m VE: 60 m

## ANWENDUNGSBEISPIEL





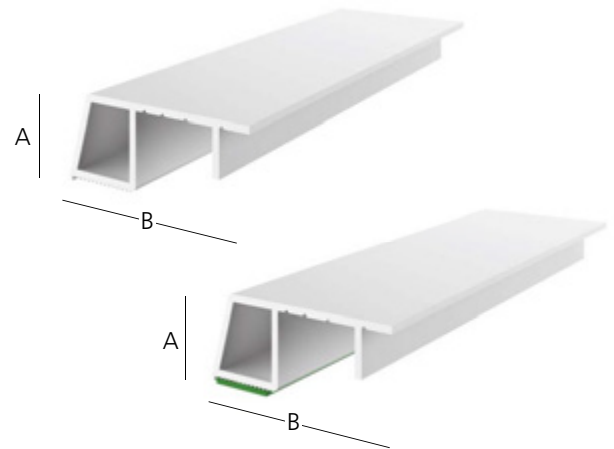
# Kammerleisten

## PRODUKTBESCHREIBUNG

- Kammerleisten
- Material: PVC weiß
- Einsatzgebiet: Für den Außen- und Innenbereich

## FUNKTION

Mit Hilfe von Sollbruchstellen lassen sich die Leisten schnell auf das benötigte Maß zuschneiden.



### Artikel-Nr.

### Bezeichnung

### Breite in mm

651640

Kammerleiste 16/40

40

Höhe A: 16 mm Länge: 6 m VE: 60 m

### Artikel-Nr.

### Bezeichnung

### Breite in mm

641618

Kammerleiste 16/18, Schaum SK

18

641638

Kammerleiste 16/38, Schaum SK

38

641640

Kammerleiste 16/40, Schaum SK

40

Höhe A: 16 mm Länge: 6 m VE: 60 m

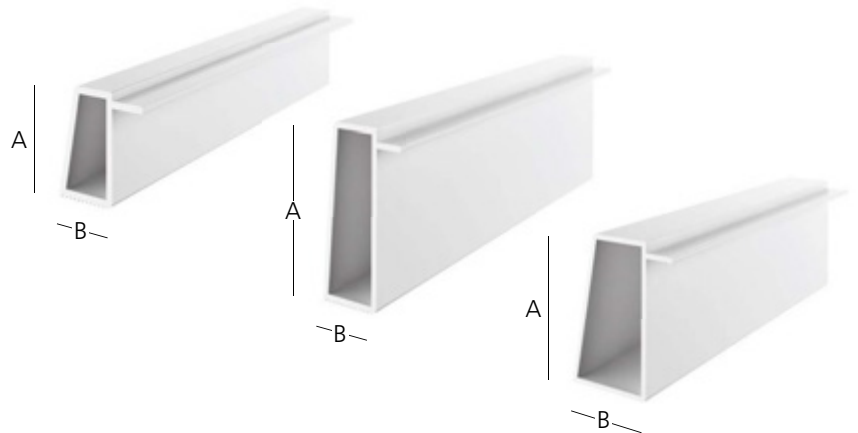
# Kammerleisten

## PRODUKTBESCHREIBUNG

- Kammerleisten
- Material: PVC weiß
- Einsatzgebiet: Für den Innenbereich

## FUNKTION

Abdecken von Anschlussfugen und Aufnahme für bauseitiges Dichtband.



### Artikel-Nr.

651322

### Bezeichnung

Kammerleiste 13/22

### Breite in mm

13

Höhe A: 22 mm Länge: 6 m VE: 60 m

### Artikel-Nr.

651335

### Bezeichnung

Kammerleiste 13/35

### Breite in mm

13

Höhe A: 35 mm Länge: 6 m VE: 60 m

### Artikel-Nr.

652135

### Bezeichnung

Kammerleiste 21/35

### Breite in mm

21

Höhe A: 35 mm Länge: 6 m VE: 60 m



# Versiegelungsleisten – Selbstklebend

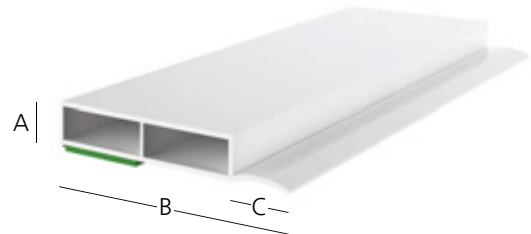
## FUGENABDECKUNG UND RAL-GERECHTE ABDICHTUNG IN EINEM SYSTEM

### PRODUKTDESCHEIBUNG

- Selbstklebende Versiegelungsdeckleiste
- Material: PVC weiß
- Einsatzgebiet: Für den Außen- und Innenbereich

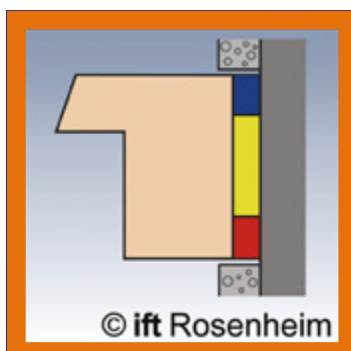
### FUNKTION

Einfache, schnelle und saubere Verarbeitung. Geeignet für die innere und äußere Abdichtung. Bauteilprüfung nach ift-Richtlinie MO-01/1.



Artikel-Nr.	Bezeichnung	Breite in mm
6607025	Versiegelungsdeckleiste 25/7 Schaum SK	25
6607035	Versiegelungsdeckleiste 35/7 Schaum SK	35
6607045	Versiegelungsdeckleiste 45/7 Schaum SK	45
6607065	Versiegelungsdeckleiste 65/7 Schaum SK	65
6607085	Versiegelungsdeckleiste 85/7 Schaum SK	85

**Höhe A:** 7 mm    **Länge:** 6 m    **Breite C:** 10 mm    **VE:** 60 m



# Versiegelungsleisten – Selbstklebend

## Ergebnisse der Bauteilprüfung nach ift Richtlinie MO/01, Prüfbericht 19-002700

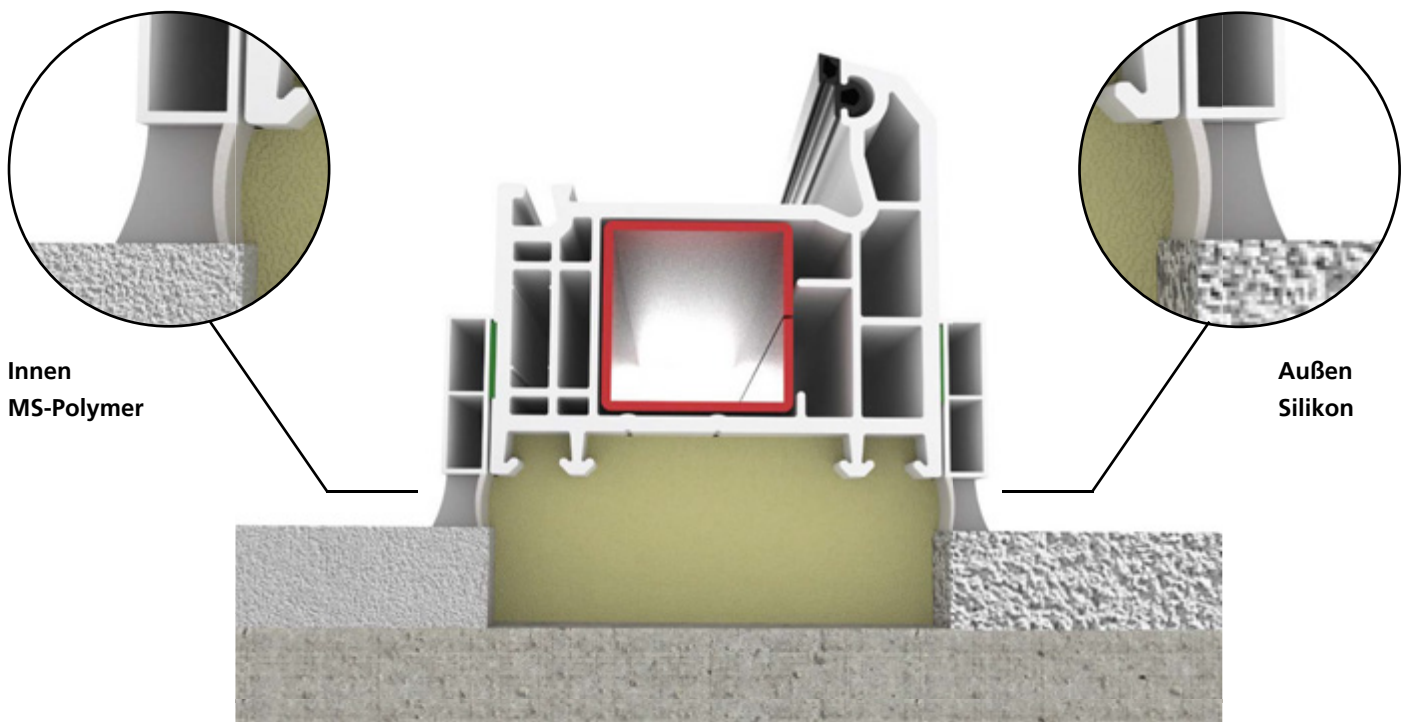
Luftdurchlässigkeit bis zu $\pm 1000$ Pa, im Neuzustand	$a < 0,1 \text{ m}^3/(\text{m h daPa})$
Schlagregendichtheit bis 600 Pa, im Neuzustand	Kein Wassereintritt
Luftdurchlässigkeit bis zu $\pm 1000$ Pa, nach simulierten Kurzzeitbelastungen (Temperatur, Wind, Nutzung)	$a < 0,1 \text{ m}^3/(\text{m h daPa})$
Schlagregendichtheit bis 600 Pa, nach simulierten Kurzzeitbelastungen (Temperatur, Wind, Nutzung)	Kein Wassereintritt

## ANWENDUNG

Nach dem Aufkleben der Leiste auf das Fenster entsteht durch die spezielle Geometrie eine Fuge. Breite und Tiefe dieser Fuge sind im optimalen Verhältnis von  $t:b \sim 1:2$  ausgebildet. Durch Verfüllen mit Silikon (außen) bzw. MS-Polymer (innen) entsteht eine raumseitig luftdichte und außenseitig schlagregendichte

Abdichtung. Dabei schließt der elastische Dichtungssteg eine 3-Flankenhaftung aus. Der Einsatz einer Hinterfüllschnur entfällt. Die Leisten sind mit einer nach der Montage zu entfernenden Schutzfolie ausgerüstet.

Der elastische Dichtungssteg schließt eine 3-Flankenhaftung aus.





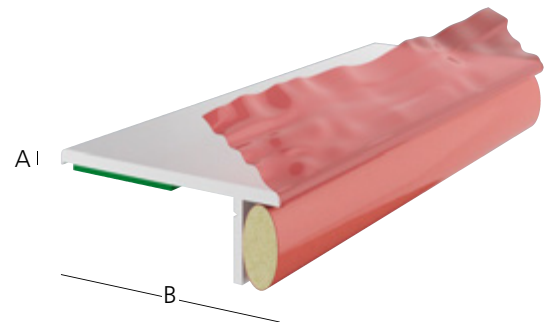
# i-Leisten – Selbstklebend

## PRODUKTBESCHREIBUNG

- Montageleisten mit dampfdiffusionsdichtem System vorkonfektioniert
- Material: PVC weiß
- Einsatzgebiet: Nur für den Innenbereich

## FUNKTION

RAL-gerechte Abdichtung der inneren Fensteranschlüsse. Das System besteht aus einem imprägnierten, vorkomprimierten PU-Weichschaum in PP-Folie. Der Verschluss bildet durch Perforation und Reißfaden die Abreißzone für die überstehende Folie. Durch das Abtrennen der überstehenden Folie wird das eingebaute, komprimierte Dichtband aktiviert und die verbleibende Folie mit gleichmäßigem Druck an den Anschluss gedrückt.



### Artikel-Nr.

### Bezeichnung

### Breite in mm

9044025

i-Flachleiste 25 x 2,5 Schaum SK

25

9044040

i-Flachleiste 40 x 2,5 Schaum SK

40

**Höhe A:** 2,5 mm    **Länge:** 5 m    **VE:** 50 m

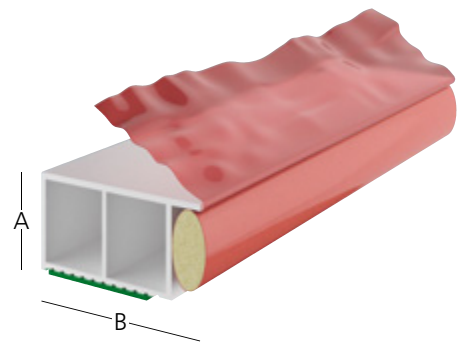
# i-Leisten – Selbstklebend

## PRODUKTBESCHREIBUNG

- Montageleisten mit dampfdiffusionsdichtem System vorkonfektioniert
- Material: PVC weiß
- Einsatzgebiet: Nur für den Innenbereich

## FUNKTION

RAL-gerechte Abdichtung der inneren Fensteranschlüsse. Das System besteht aus einem imprägnierten, vorkomprimierten PU-Weichschaum in PP-Folie. Der Verschluss bildet durch Perforation und Reißfaden die Abreißzone für die überstehende Folie. Durch das Abtrennen der überstehenden Folie wird das eingebaute, komprimierte Dichtband aktiviert und die verbleibende Folie mit gleichmäßigem Druck an den Anschluss gedrückt.



Artikel-Nr.	Bezeichnung	Breite in mm
6415201	i-Deckleiste 20/15 mit Fahne, Schaum SK	20
6415301	i-Deckleiste 30/15 mit Fahne, Schaum SK	30
6415401	i-Deckleiste 40/15 mit Fahne, Schaum SK	40
6415601	i-Deckleiste 60/15 mit Fahne, Schaum SK	60
6415801	i-Deckleiste 80/15 mit Fahne, Schaum SK	80

Höhe A: 15 mm Länge: 6 m VE: 60 m



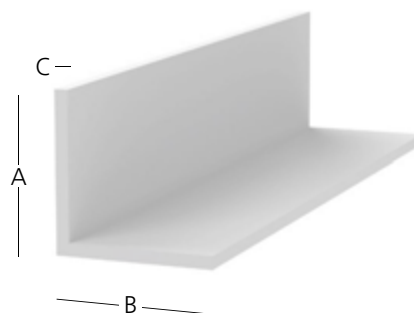
# Gleichschenklige Winkel

## PRODUKTBESCHREIBUNG

- Winkelprofile
- Material: PVC weiß
- Einsatzgebiet: Für den Außen- und Innenbereich
- Dekor: Folierung erfolgt auf der Außenseite!

## FUNKTION

Zweckmäßiges Abdecken von Anschlussfugen oder Eckverbindungen.



Artikel-Nr.	Bezeichnung	Höhe A x B in mm	Stärke in mm
71020020	Winkel 2 x 20 x 2,5 eckig	20 x 20	2,5
71025025	Winkel 25 x 25 x 2,5 eckig	25 x 25	2,5
71030030	Winkel 30 x 30 x 2,5 eckig	30 x 30	2,5
71035035	Winkel 35 x 35 x 2,5 eckig	35 x 35	2,5
71040040	Winkel 40 x 40 x 2,5 eckig	40 x 40	2,5
71050050	Winkel 50 x 50 x 2,5 eckig	50 x 50	2,5
71060060	Winkel 60 x 60 x 2,5 eckig	60 x 60	2,5
61100100	Winkel 100 x 100 x 2,5 rund	100 x 100	2,5



**Länge:** 6 m **VE:** 60 m; (ab Größe 100 x 100) 30 m

**D** Dekor **E** Express Dekor **S** Salamander weiß. Eine umfangliche Beschreibung des EXTE Dekor Konzeptes befindet sich auf Seite 51.

→ Weitere Winkelabmessungen sind als Sonderanfertigung **ab 1.200 m Abnahmemenge** möglich.

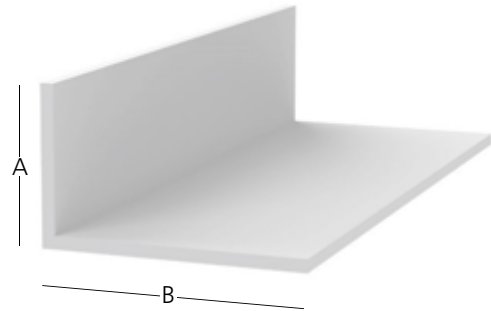
# Ungleichschenklige Winkel

## PRODUKTBESCHREIBUNG

- Winkelprofile
- Material: PVC weiß
- Einsatzgebiet: Für den Außen- und Innenbereich
- Dekor: Folierung erfolgt auf der Außenseite!

## FUNKTION

Zweckmäßiges Abdecken von Anschlussfugen oder Eckverbindungen.



Artikel-Nr.	Bezeichnung	Höhe A x B in mm	Stärke in mm
71020012	Winkel 20 x 12 x 2,5 eckig	20 x 12	2,5
71030020	Winkel 30 x 20 x 2,5 eckig	30 x 20	2,5
71040020	Winkel 40 x 20 x 2,5 eckig	40 x 20	2,5
71045025	Winkel 45 x 25 x 2,5 eckig	45 x 25	2,5
71050010	Winkel 50 x 10 x 2,5 eckig	50 x 10	2,5
71050030	Winkel 50 x 30 x 2,5 eckig	50 x 30	2,5
71060020	Winkel 60 x 20 x 2,5 eckig	60 x 20	2,5
71060030	Winkel 60 x 30 x 2,5 eckig	60 x 30	2,5
71060040	Winkel 60 x 40 x 2,5 eckig	60 x 40	2,5
71080040	Winkel 80 x 40 x 2,5 eckig	80 x 40	2,5
71080050	Winkel 80 x 50 x 2,5 eckig	80 x 50	2,5
71100060	Winkel 100 x 60 x 2,5 eckig	100 x 60	2,5
61150100	Winkel 150 x 100 x 2,5 rund	150 x 100	2,5

**Länge:** 6 m **VE:** 60 m; (ab Größe 80 x 50) 30 m

**D** Dekor **E** Express Dekor **S** Salamander weiß. Eine umfangliche Beschreibung des EXTE Dekor Konzeptes befindet sich auf Seite 51.

→ Weitere Winkelabmessungen sind als Sonderanfertigung **ab 1.200 m Abnahmemenge** möglich.



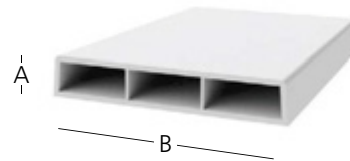
# Mehrzweckleisten

## PRODUKTBESCHREIBUNG

- Mehrzweckleisten
- Material: PVC weiß
- Einsatzgebiet: Für den Außen- und Innenbereich

## FUNKTION

Kammerprofile für eine einfache und problemlose Verarbeitung.



Artikel-Nr.	Bezeichnung	Breite in mm
6512042	Mehrzweckleiste 42 x 12	42
6512070	Mehrzweckleiste 70 x 12	70
6512100	Mehrzweckleiste 100 x 12	100

**Höhe A:** 12 mm   **Länge:** 6 m   **Breite C:** 10 mm   **VE:** 60 m (ab Größe 100) 30 m

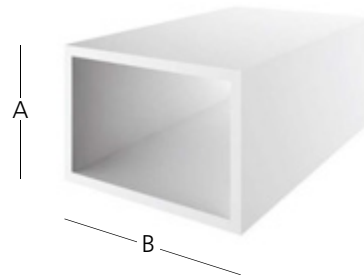
# PVC Rohre

## PRODUKTBESCHREIBUNG

- PVC Rohre
- Material: PVC weiß
- Einsatzgebiet: Für den Außen- und Innenbereich

## FUNKTION

Vielseitig einsetzbar.



Artikel-Nr.	Bezeichnung	Höhe A	Breite B	VE
6839	PVC Rohr 50 x 50 x 3 mm	50 mm	50 mm	24 m
6878	PVC Rohr 90 x 50 x 3 mm	50 mm	90 mm	24 m

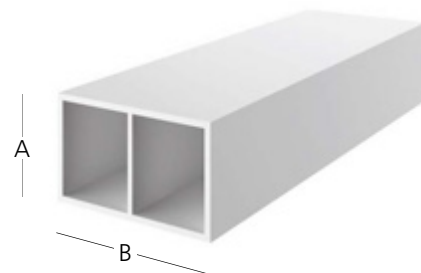
**Länge:** 6 m

## PRODUKTBESCHREIBUNG

- PVC Rohre
- Material: PVC weiß
- Einsatzgebiet: Für den Außen- und Innenbereich

## FUNKTION

Vielseitig einsetzbar.



Artikel-Nr.	Bezeichnung	Breite in mm
652034	PVC Rohr 34 x 20 x 1,2 mm weiß	34

**Höhe A:** 20 mm **Länge:** 6 m **VE:** 60 m



# Laibungsverkleidungs-System

## VERKLEIDUNGSSYSTEME FÜR FENSTERINNEN-LAIBUNGEN

Beim Fensteraustausch ist es immer wieder erforderlich, die angrenzende Laibung sowohl innen und außen instand zu setzen. Alternativ zur Lösung mit Trockenbau und Verputzen bieten wir Ihnen die schnelle, saubere und preisgünstige Lösung mit unseren Laibungsverkleidungs-Systemen. Es stehen Ihnen zwei Systeme zur Verfügung:

### LASCHENSYSTEM

Das Laschensystem eignet sich zur Verkleidung von winkligen Laibungen. Besonderer Clou an dem System ist die einfache

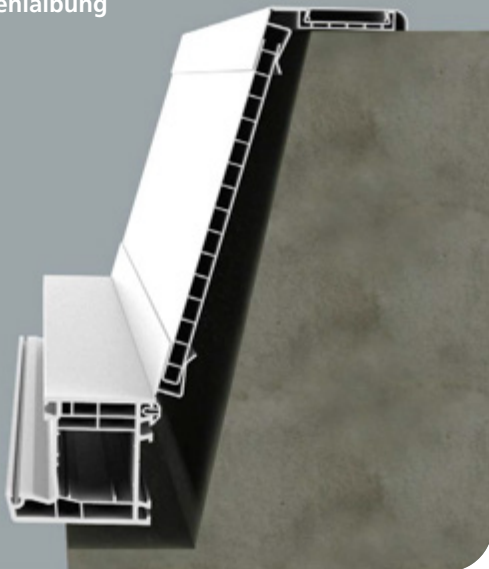
Montage mit Laschen, die komplett durch das Abdeckprofil verdeckt werden. Dadurch entstehen optisch besonders ansprechende Lösungen.

### VARIOSYSTEM

Mit dem Variosystem können dagegen auch schräge Laibungen einfach verkleidet werden. Durch die variable Knickstelle in dem Aufnahmeprofil und in dem Abdeckprofil wird die Anpassung an jeden Winkel stufenlos möglich.

Beide Systeme sind auf eine Vielzahl der gängigen Fenstersysteme montierbar.

Variosystem mit Kammerprofil an einer Fensterinnenlaibung



Laschensystem mit Kammerprofil an einer Fensterinnenlaibung



# Kammerprofile

## PRODUKTBESCHREIBUNG

- Kammerprofile
- Material: PVC weiß
- Einsatzgebiet: Für den Innenbereich

## FUNKTION

Abdeckung der Laibung.



### Artikel-Nr.

510175

### Bezeichnung

Kammerprofil 175 x 10 mm

**Höhe A:** 10 mm **Länge:** 6 m **VE:** 30 m

### Artikel-Nr.

510250

### Bezeichnung

Kammerprofil 250 x 10 mm

**Höhe A:** 10 mm **Länge:** 6 m **VE:** 24 m



# Einbauanleitung Laschensystem

Die Lasche auf das Brett stecken.



Das Brett und die Lasche zusammen auf die Wand halten und in das Aufnahmeprofil stecken.



Die Lasche mit der Wand verschrauben.



Die Lasche mit dem Abdeckprofil verblenden.



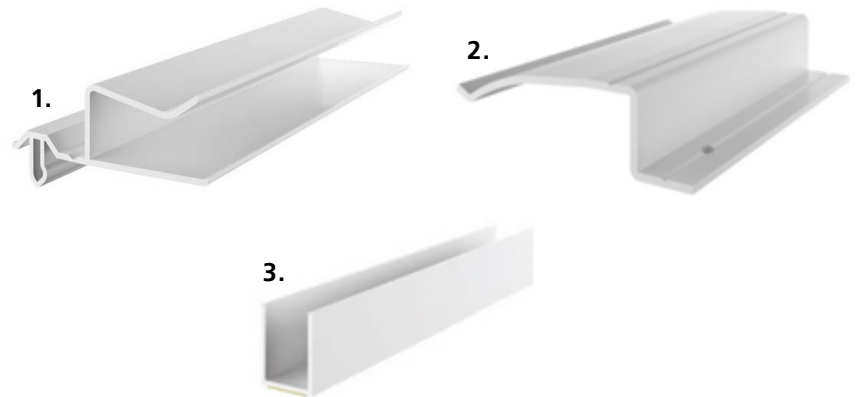
# Aufnahmepprofile

## PRODUKTBESCHREIBUNG

- Aufnahmepprofile
- Material: PVC weiß
- Einsatzgebiet: Für den Innenbereich

## FUNKTION

Halterung für die Kammerprofile



### 1. AUFNAHMEPROFIL ZUM EINSTECKEN IN DIE BLENDRAHMENNUT

Artikel-Nr.

Bezeichnung

513001

Aufnahmeprofil zum Einstecken in die Blendrahmennut, passend für verschiedene Systeme, Universal

Länge: 6 m VE: 60 m

### 2. AUFNAHMEPROFIL UNI ZUM AUFSCHRAUBEN

Artikel-Nr.

Bezeichnung

513002

Aufnahmeprofil Uni zum Aufschrauben auf den Blendrahmen, Universal

Länge: 6 m VE: 60 m

### 3. U-PROFIL

Artikel-Nr.

Bezeichnung

513003

U-Profil 15 x 12 x 15 ohne SK

513004

U-Profil 15 x 12 x 15 mit SK

Länge: 6 m VE: 60 m



# Einbauanleitung Variosystem

Das Abdeckprofil auf das Brett stecken.



Das Brett und das Aufnahmeprofil zusammen auf die Wand halten und in das Aufnahmeprofil stecken.



Das Abdeckprofil mit der Wand verschrauben.



Den Deckel auf das Abdeckprofil klipsen.



# Abdeckungsprofile

## PRODUKTBESCHREIBUNG

- Abdeckprofile
- Material: PVC weiß
- Einsatzgebiet: Für den Innenbereich

## FUNKTION

Abdeckung der Schnittkanten oder Profilkanten.

### Artikel-Nr.

514001

### Bezeichnung

Abdeckprofil 75 x 12 (Vario)

**Länge:** 6 m **VE:** 60 m

### Artikel-Nr.

514003

### Bezeichnung

Abdeckprofil 75 mm (Laschensystem)

514004

Abdeckprofil 100 mm (Laschensystem)

**Länge:** 6 m **VE:** 60 m

### Artikel-Nr.

14012

### Bezeichnung

Lasche 100, konfektioniert mit Stahlfeder

**VE:** 250 Stück

### Artikel-Nr.

514010

### Bezeichnung

Abdeckung für Gehrung (Vario)

**VE:** 250 Stück

### Artikel-Nr.

514015

### Bezeichnung

Winkelverbinder

**VE:** 200 Stück





# Kammerwinkel

## PRODUKTBESCHREIBUNG

- Kammerwinkel und Aufnahmeprofile.
- Material: PVC weiß
- Einsatzgebiet: Für den Außen- und Innenbereich

## FUNKTION

Abdeckung der Laibung.

### Artikel-Nr.

### Bezeichnung

W1400707 Hohlkammerwinkel 140 x 70 x 7

W1800807 Hohlkammerwinkel 180 x 80 x 7

W1100907 Hohlkammerwinkel 110 x 90 x 7

W1401007 Hohlkammerwinkel 140 x 100 x 7

Höhe A: 7 mm Länge: 6 m VE: 6 m

### Artikel-Nr.

### Bezeichnung

514010 Abdeckung für Gehrung (Vario)

Länge: 6 m VE: 60 m

### Artikel-Nr.

### Bezeichnung

65500 Zubehörsatz Abdeckung für Kammerwinkel  
(Zur Abdeckung der Kammerwinkel bis  
140 mm Ausladung)

VE: 100 Satz (1 Satz reicht für eine Ecke und beinhaltet: 1 x Abdeckung,  
2 x Winkelverbinder waagrecht, 2 x Winkelverbinder senkrecht)



# Laibungsabdeckung

## PRODUKTBESCHREIBUNG

- Abdeckprofile
- Material: PVC weiß
- Einsatzgebiet: Für den Innenbereich

## FUNKTION

Abdeckung der Laibung.

### Artikel-Nr.

5093-6

### Bezeichnung

Laibungsabdeckung, 46 x 25

E

**Höhe A:** 46 mm **Länge:** 6 mm **VE:** 24 mm

D Dekor E Express Dekor S Salamander weiß. Eine umfangliche Beschreibung des EXTE Dekor Konzeptes befindet sich auf Seite 51.

### Artikel-Nr.

5630

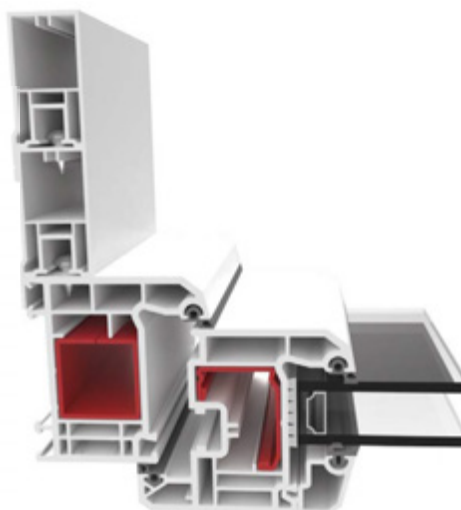
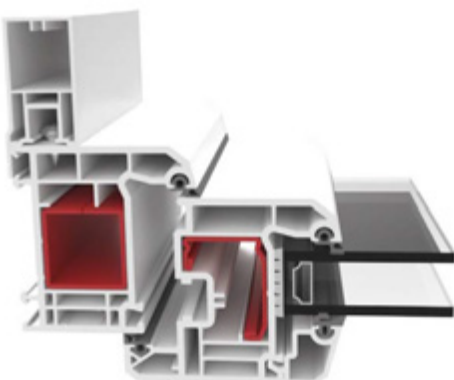
### Bezeichnung

Nippelschraube für PVC und Alu RLS

**VE:** 1.000 Stück



## ANWENDUNGSBEISPIEL





# Das Sprossensystem

## PRODUKTBESCHREIBUNG

Bei den EXTE-Glassprossen handelt es sich um ein Qualitätsprodukt, in das wir unsere 30-jährige Erfahrung in der Extrusion von selbstklebenden Glassprossen gesteckt haben. Basierend auf dieser Erfahrung haben wir Design und Technik ständig überarbeitet und den Anforderungen des Marktes angepasst.

## PRODUKTLINIEN

Die Sprossen werden in Weißtönen passend zu den Fenstersystemen geliefert. Zusätzlich können wir auch Sprossen durchgefärbt in RAL 9001 herstellen. Diese Typen sind jedoch nicht als Lagerware verfügbar, bitte fragen Sie an.

## BEISPIELE SPROSSEN-SYSTEM



## LIPPENFARBEN

Die Sprossen können mit folgenden Lippenfarben geliefert werden:

- Schwarz
- Grau RAL 7001 (Veka, Rehau, Schüco)
- Grau RAL 7035 (Gealan, KBE, Kömmerling, Trocal, Salamander, Aluplast, Brüggmann)

Alle gängigen Dekore sind lieferbar. Je nach Dekor wird der Grundkörper in weiß, dunkelbraun oder grau gefertigt. Die Lippenfarbe richtet sich dabei nach Ihren Anforderungen.

Die Sprossen werden in einem hochwertigen Karton geliefert, der sich auch zu Lagerzwecken in Ihrem Betrieb eignet.



# Glassprossen

## PRODUKTBESCHREIBUNG

- Sprossenprofile mit 15° Schräge.
- Material: PVC weiß
- Einsatzgebiet: Für den Außen- und Innenbereich

## FUNKTION

Optische Aufwertung der Fenster, Stilmittel im Alt- und Neubau.

### Artikel-Nr.

### Bezeichnung

67527

Glassprosse 27 x 9 mm

E

67534

Glassprosse 34 x 9 mm

E

67545

Glassprosse 45 x 9 mm

E

67565

Glassprosse 65 x 9 mm

E

Höhe A: 9 mm Länge: 5 m VE: 60 m

### Artikel-Nr.

### Bezeichnung

67327

Glassprosse 27 x 11 mm

E

Höhe A: 11 mm Länge: 5 m VE: 60 m

### Artikel-Nr.

### Bezeichnung

67427

Glassprosse 27 x 13 mm

E

67434

Glassprosse 34 x 13 mm

E

67445

Glassprosse 45 x 13 mm

E

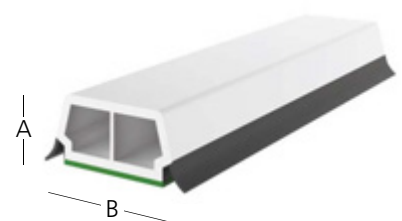
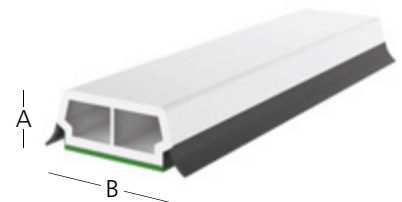
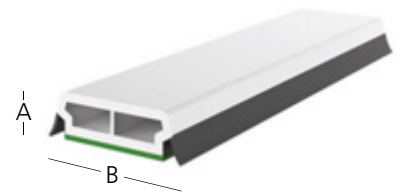
67465

Glassprosse 65 x 13 mm

E

Höhe A: 11 mm Länge: 5 m VE: 60 m; (ab Größe 45) 40 m

**D** Dekor **E** Express Dekor **S** Salamander weiß. Eine umfangliche Beschreibung des EXTE Dekor Konzeptes befindet sich auf Seite 51.





# Kopplungsprofile

## PRODUKTBESCHREIBUNG

- Fensterbankanschlussprofile
- Material: PVC weiß
- Einsatzgebiet: Für den Innenbereich

## FUNKTION

Federprofil für verschiedene Profilsysteme.



### Artikel-Nr.

6879

### Bezeichnung

Federprofil 4,6 x 12 (passend für Salamander)

6880

Federprofil 4 x 13

**Länge:** 6 m **VE:** 60 m

Federprofil verwendbar bei: Aluplast, Schüco, Rehau, Gealan, LB-Profile, Trocal, KBE, Roplasto, Dimex, Kömmerling, Salamander

## ANWENDUNGSBEISPIEL







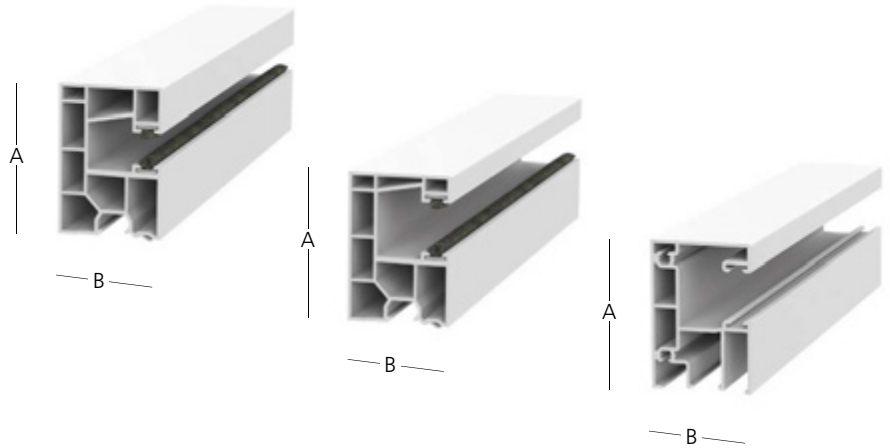
# Rolladenlaufschienen

## PRODUKTBESCHREIBUNG

- Rolladenlaufschienen
- Material: PVC weiß, PVC Dekor und Alu
- Einsatzgebiet: Revision innen/unten

## FUNKTION

Führungsschienen für Rolladenelemente an Fenstern und Türen.



### Artikel-Nr.

### Bezeichnung

50851-6

RLS 35 x 51, Mini, 1 Nut, 2 Bürsten



Höhe **A:** 51 mm    Breite **B:** 35 mm    Länge: 6 m    VE: 36 m

### Artikel-Nr.

### Bezeichnung

50811-6

RLS 35 x 51, Maxi, 1 Nut, 2 Bürsten



Höhe **A:** 51 mm    Breite **B:** 35 mm    Länge: 6 m    VE: 36 m

### Artikel-Nr.

### Bezeichnung

54351-6

RLS Alu 35 x 51, Maxi, 1 Nut, ohne Bürsten

Höhe **A:** 35 mm    Länge: 6 m    VE: 60 m

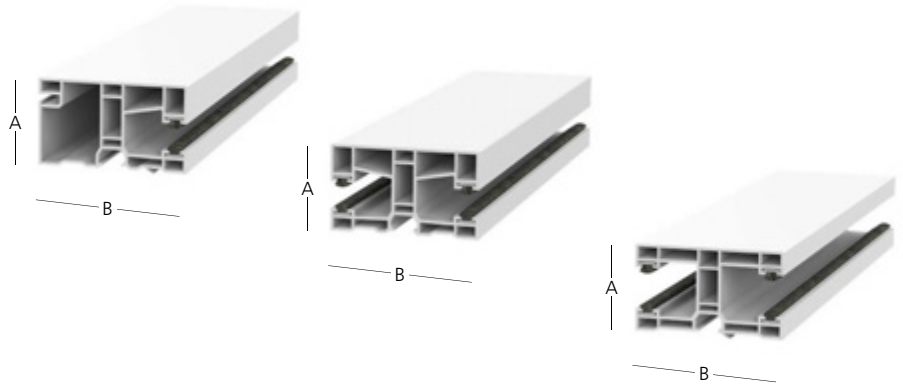
# Rolladenlaufschienen

## PRODUKTBESCHREIBUNG

- Rolladenlaufschienen
- Material: PVC weiß, PVC Dekor
- Einsatzgebiet: Revision innen/unten

## FUNKTION

Führungsschienen für Rolladenelemente an Fenstern und Türen.



### Artikel-Nr.

### Bezeichnung

50971-6

RLS 60 x 35, Mini, 1 Nut, 2 Bürsten



**Höhe A:** 35 mm **Breite B:** 60 mm **Länge:** 6 m **VE:** 6 m

### Artikel-Nr.

### Bezeichnung

50982-6

RLS 60 x 35, Mini, 2 Nuten, 4 Bürsten



**Höhe A:** 35 mm **Breite B:** 60 mm **Länge:** 6 m **VE:** 6 m

### Artikel-Nr.

### Bezeichnung

50983-6

RLS 60 x 35, Maxi, 2 Nuten, 4 Bürsten



**Höhe A:** 35 mm **Breite B:** 60 mm **Länge:** 6 m **VE:** 6 m



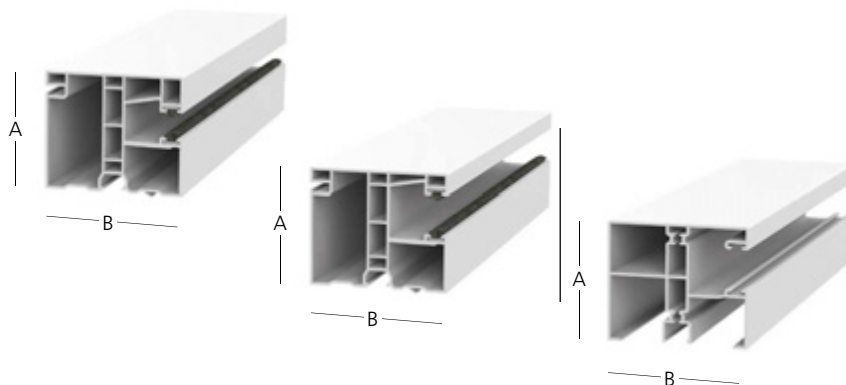
# Rolladenlaufschienen

## PRODUKTBESCHREIBUNG

- Rolladenlaufschienen
- Material: PVC weiß, PVC Dekor und Alu
- Einsatzgebiet: Revision innen/unten

## FUNKTION

Führungsschienen für Rolladenelemente an Fenstern und Türen.



### Artikel-Nr.

### Bezeichnung

50901-6

RLS 60x51, Mini, 1 Nut, 2 Bürsten



Höhe A: 51 mm Breite B: 60 mm Länge: 6 m VE: 6 m

### Artikel-Nr.

### Bezeichnung

50911-6

RLS 60x51, Maxi, 1 Nut, 2 Bürsten

Höhe A: 51 mm Breite B: 60 mm Länge: 6 m VE: 6 m

### Artikel-Nr.

### Bezeichnung

54321-6

RLS Alu 60x51, Maxi, 1 Nut, ohne Bürsten



Höhe A: 51 mm Breite B: 60 mm Länge: 6 m VE: 6 m

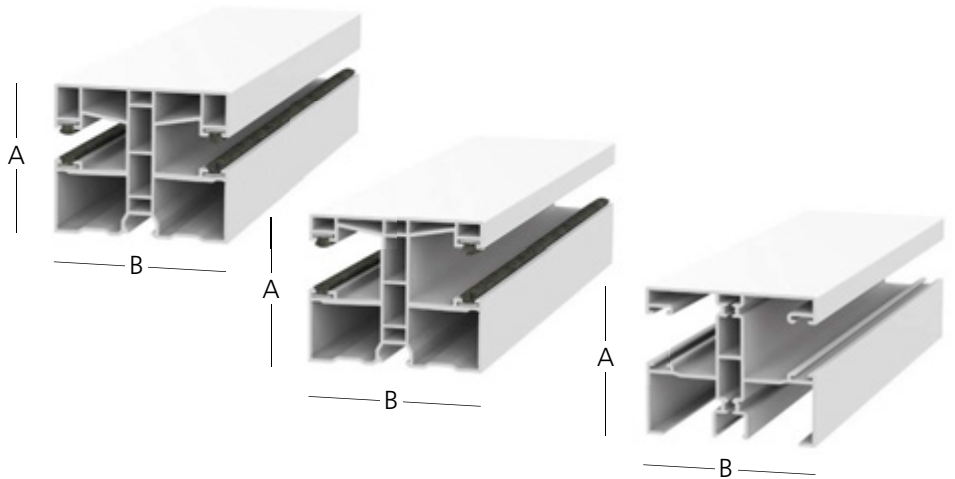
# Rolladenlaufschienen

## PRODUKTBESCHREIBUNG

- Rolladenlaufschienen
- Material: PVC weiß, PVC Dekor und Alu
- Einsatzgebiet: Revision innen/unten

## FUNKTION

Führungsschienen für Rolladenelemente an Fenstern und Türen.



### Artikel-Nr.

50951-6

### Bezeichnung

RLS 60 x 51, Mini, 2 Nuten, 4 Bürsten



Höhe A: 51 mm Breite B: 60 mm Länge: 6 m VE: 6 m

### Artikel-Nr.

50961-6

### Bezeichnung

RLS 60 x 51, Maxi, 2 Nuten, 4 Bürsten



Höhe A: 51 mm Breite B: 60 mm Länge: 6 m VE: 6 m

### Artikel-Nr.

54371-6

### Bezeichnung

RLS Alu 60 x 51, Maxi, 2 Nuten, ohne Bürsten

Höhe A: 51 mm Breite B: 60 mm Länge: 6 m VE: 6 m



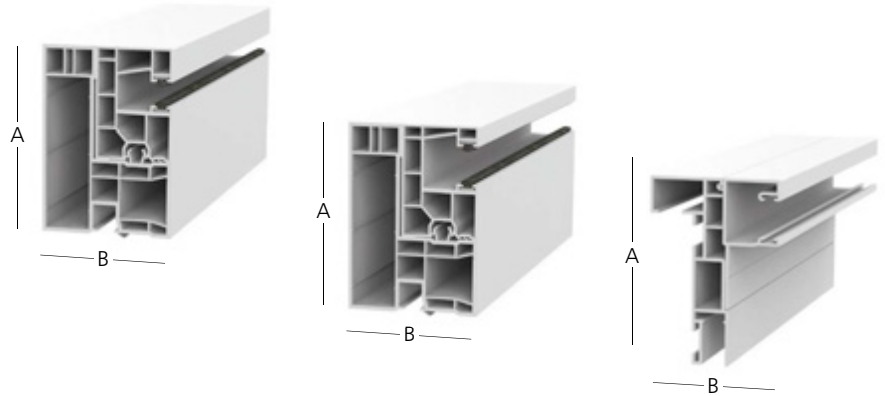
# Rolladenlaufschienen

## PRODUKTBESCHREIBUNG

- Rolladenlaufschienen
- Material: PVC weiß, PVC Dekor und Alu
- Einsatzgebiet: Revision außen

## FUNKTION

Führungsschienen für Rolladenelemente an Fenstern und Türen.



### Artikel-Nr.

### Bezeichnung

50861-6

RLS 60 x 86, Mini, 1 Nut, 2 Bürsten



Höhe A: 86 mm Breite B: 60 mm Länge: 6 m VE: 6 m

### Artikel-Nr.

### Bezeichnung

50871-6

RLS 60 x 86, Maxi, 1 Nut, 2 Bürsten



Höhe A: 86 mm Breite B: 60 mm Länge: 6 m VE: 6 m

### Artikel-Nr.

### Bezeichnung

5433-6

RLS Alu 60 x 86, Maxi, 1 Nut, ohne Bürsten

5494-6

Adapter für RLS Revision außen

Höhe A: 86 mm Breite B: 60 mm Länge: 6 m VE: 6 m

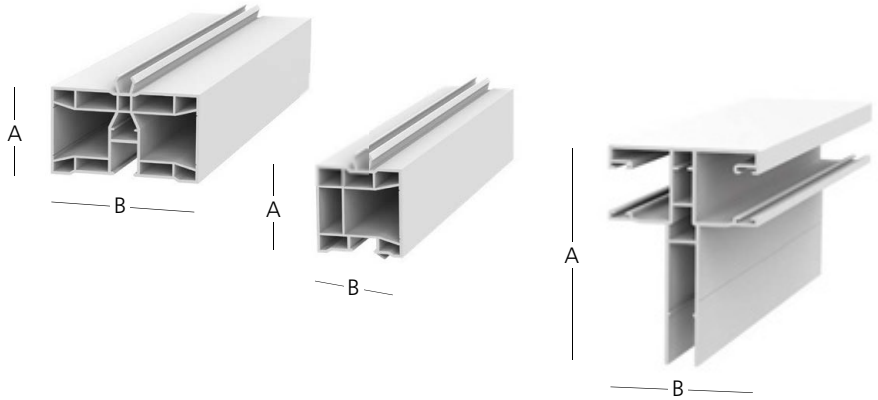
# Rolladenlaufschienen

## PRODUKTBESCHREIBUNG

- Rolladenlaufschienen
- Material: PVC weiß, PVC Dekor und Alu
- Einsatzgebiet: Revision außen

## FUNKTION

Führungsschienen für Rolladenelemente an Fenstern und Türen.



### Artikel-Nr.

5082-6

### Bezeichnung

Aufdopplungsprofil 60 x 35 (passend für 50951, 50961)



**Höhe A:** 35 mm **Breite B:** 60 mm **Länge:** 6 m **VE:** 6 m

### Artikel-Nr.

50801-6

### Bezeichnung

Aufdopplung 35 x 35 (passend für 50811, 50851)



**Höhe A:** 35 mm **Breite B:** 35 mm **Länge:** 60 m **VE:** 6 m

### Artikel-Nr.

5434-6

### Bezeichnung

RLS doppelt Alu 60 x 86, Maxi, 2 Nuten, ohne Bürsten

**Höhe A:** 86 mm **Breite B:** 60 mm **Länge:** 6 m **VE:** 6 m



# Revisionswinkel und Dämmung

## PRODUKTBESCHREIBUNG

- Zubehör für Rollladenlaufschienen.
- Material: PVC, Styropor
- Einsatzgebiet: Revision außen

## FUNKTION

Revisionswinkel und Zusatzdämmung für Revision außen.

### Artikel-Nr.

### Bezeichnung

5904-6

Revisionswinkel außen, weiß

5904-14

Revisionswinkel außen, schwarz

**Breite B:** 60 mm **Länge:** 6 m **VE:** 60 m

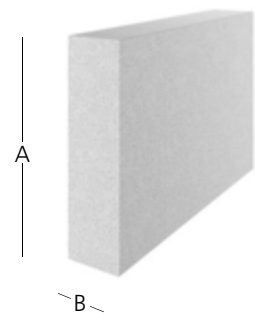
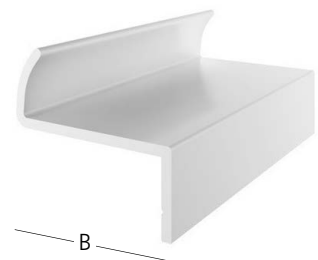
### Artikel-Nr.

### Bezeichnung

53290-35

Dämmung RA 20 x 69 (passend für 50861, 50871, 5433)

**Höhe A:** 69 mm **Breite B:** 20 mm **Länge:** 1,25 m **VE:** 50 Stück



# Abdeckkappen

## PRODUKTBESCHREIBUNG

- Zubehör für Rollladenlaufschienen.
- Material: PVC weiß, PVC braun, PVC schwarz, PVC grau

## FUNKTION

Anschlusselemente der Führungsschienen für Rollladenelemente an Fenstern und Türen.

### Artikel-Nr.

### Bezeichnung

57969-6

Abdeckung für Adapter RA 50841, weiß

57969-7

Abdeckung für Adapter RA 50841, braun

57969-14

Abdeckung für Adapter RA 50841, schwarz

57969-44

Abdeckung für Adapter RA 50841, grau

**VE:** 100 Paar **Passend für:** 50841



# Abdeckkappen

## PRODUKTBESCHREIBUNG

- Zubehör für Rollladenlaufschienen.
- Material: PVC weiß, PVC braun, PVC schwarz, PVC grau

## FUNKTION

Anschlusselemente der Führungsschienen für Rollladenelemente an Fenstern und Türen.

### Artikel-Nr.

### Bezeichnung

57972-6	Abdeckung RLS 35 x 51 einfach Maxi inkl. 1 Riegel, weiß
57972-7	Abdeckung RLS 35 x 51 einfach Maxi inkl. 1 Riegel, braun
57972-14	Abdeckung RLS 35 x 51 einfach Maxi inkl. 1 Riegel, schwarz
57972-44	Abdeckung RLS 35 x 51 einfach Maxi inkl. 1 Riegel, grau

**VE:** 100 Paar **Passend für:** 50811, 50851

### Artikel-Nr.

### Bezeichnung

57931-6	Abdeckung RLS 60 x 51, doppelt, Maxi, inklusive 2 Riegel, weiß
57931-7	Abdeckung RLS 60 x 51, doppelt, Maxi, inklusive 2 Riegel, braun
57931-14	Abdeckung RLS 60 x 51, doppelt, Maxi, inklusive 2 Riegel, schwarz
57931-44	Abdeckung RLS 60 x 51, doppelt, Maxi, inklusive 2 Riegel, grau

**VE:** 100 Stück **Passend für:** 50901, 50911, 54321, 50951, 50961, 54731

### Artikel-Nr.

### Bezeichnung

57993-6	Abdeckung RLS 60 x 35, doppelt, Maxi, inklusive 2 Riegel, weiß
57993-7	Abdeckung RLS 60 x 35, doppelt, Maxi, inklusive 2 Riegel, braun
57993-14	Abdeckung RLS 60 x 35, doppelt, Maxi, inklusive 2 Riegel, schwarz
57993-44	Abdeckung RLS 60 x 35, doppelt, Maxi, inklusive 2 Riegel, grau

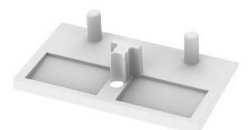
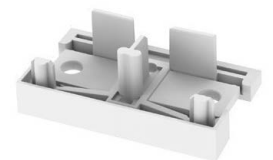
**VE:** 100 Stück **Passend für:** 50971, 50982, 50983

### Artikel-Nr.

### Bezeichnung

57968-6	Abdeckung für Aufdopplung 5082, weiß
57968-7	Abdeckung für Aufdopplung 5082, braun
57968-14	Abdeckung für Aufdopplung 5082, schwarz
57968-44	Abdeckung für Aufdopplung 5082, grau

**VE:** 100 Stück **Passend für:** 5082



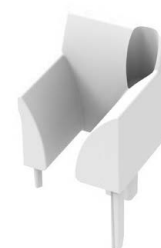
# Einlauftrichter

## PRODUKTBESCHREIBUNG

- Zubehör für Rollladenlaufschienen.
- Material: PVC weiß, PVC braun

## FUNKTION

Anschlusselemente der Führungsschienen für Rollladenelemente an Fenstern und Türen.



### Artikel-Nr.

### Bezeichnung

579421-6

Einlauftrichter einfach, Mini, weiß

579421-14

Einlauftrichter einfach, Mini, schwarz

VE: 50 Paar **Passend für:** 50851, 50901, 50861, 50971, 54351, 54321, 5494

### Artikel-Nr.

### Bezeichnung

579411-6

Einlauftrichter einfach, Maxi, weiß

579411-14

Einlauftrichter einfach, Maxi, schwarz

VE: 50 Paar **Passend für:** 50811, 50911, 50871, 54351, 54321, 5494

### Artikel-Nr.

### Bezeichnung

579431-6

Einlauftrichter doppelt, geschlossen, Mini, weiß

579431-14

Einlauftrichter doppelt, geschlossen, Mini, schwarz

VE: 50 Paar **Passend für:** 50951, 50982, 5434, 54371

### Artikel-Nr.

### Bezeichnung

579422-6

Einlauftrichter doppelt, geschlossen, Maxi, weiß

579422-14

Einlauftrichter doppelt, geschlossen, Maxi, schwarz

VE: 100 Stück **Passend für:** 50961, 50983, 5434, 54371

# Bürsten und Keder

## PRODUKTBESCHREIBUNG

- Zubehör für Alu-Rolladenlaufschienen.

## FUNKTION

Bürsten und Keder für die Rolladenführungsschienen.



### Artikel-Nr.

5398

### Bezeichnung

Bürste 6,7 x 4,5 für Alu RLS, grau

VE: 425 m

### Artikel-Nr.

5397-12

### Bezeichnung

Mini Keder für Alu RLS, grau

VE: 200 m

### Artikel-Nr.

53971-12

### Bezeichnung

Maxi Keder für Alu RLS, grau

VE: 400 m



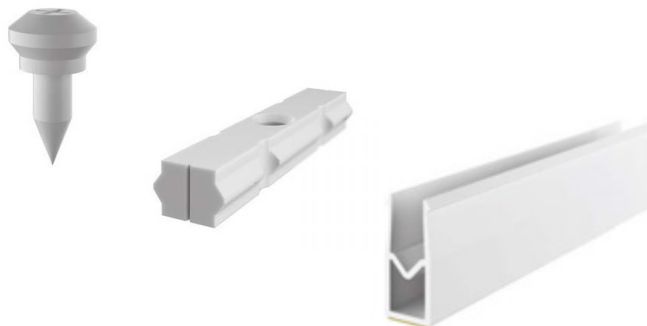
# Befestigungsmittel

## PRODUKTBESCHREIBUNG

- Zubehör für Alu-Rolladenlaufschienen.

## FUNKTION

Anschlusselemente der Führungsschienen für Rolladenelemente an Fenstern und Türen.



### Artikel-Nr.

5630

### Bezeichnung

Nippelschraube für PVC und Alu RLS

**VE:** 1.000 Stück

### Artikel-Nr.

5632

### Bezeichnung

Klemmstück für RLS

**VE:** 1.000 Stück

### Artikel-Nr.

54341

### Bezeichnung

Klippsprofil RLS Alu Revision außen, weiß

**Länge:** 6 m **VE:** 60 m

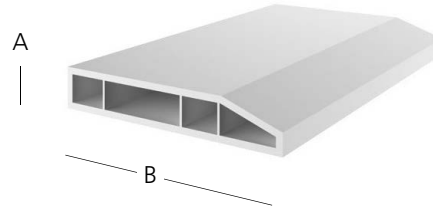
# Traversen

## PRODUKTBESCHREIBUNG

- Traversen
- Material: PVC weiß
- Einsatzgebiet: Für den Alt- und Neubau

## FUNKTION

Zur Abdeckung der äußeren Anschlussfuge.



### Artikel-Nr.

### Bezeichnung

9053

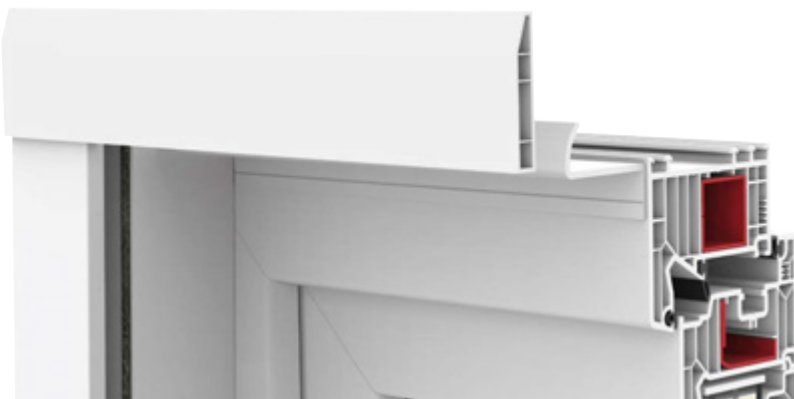
Traverse 45 x 10 mm, weiß

9054

Traverse 60 x 10 mm, weiß

**Höhe A:** 10 mm    **Länge:** 6 m    **VE:** 60m

## ANWENDUNGSBEISPIEL



Traverse (Flutterleiste)



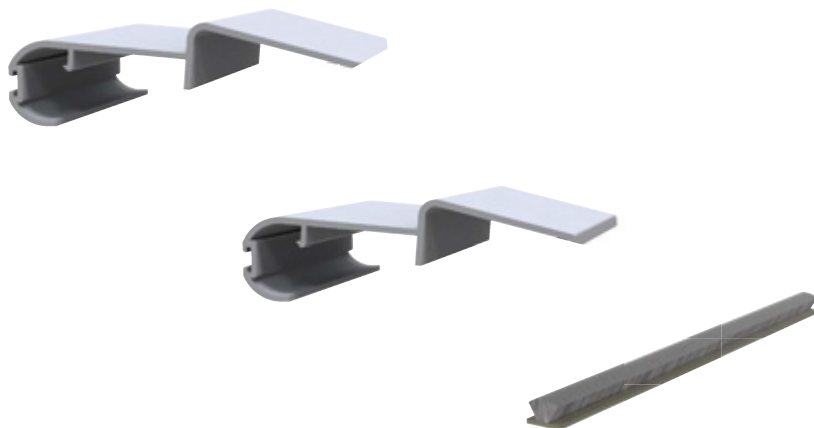
# Abrollleisten

## PRODUKTBESCHREIBUNG

- Abrollleisten mit Kastendeckelaufnahme
- Material: PVC weiß, PVC braun
- Einsatzgebiet: Für den Alt- und Neubau

## FUNKTION

- Zur Kastendeckelaufnahme am Blendrahmen
- Optional mit Weichlippe oder Dämmeinsatz zum Abdichten am Kastendeckel
- Abrollfunktion außen mit Bürstenaufnahme



### Artikel-Nr.

### Bezeichnung

5010004-6

Abrollleiste 85 mit Dichtlippe, weiß

5010004-14

Abrollleiste 85 mit Dichtlippe, schwarz

Länge: 6 m VE: 60 m

### Artikel-Nr.

### Bezeichnung

5010003-6

Abrollleiste 100 mit Dichtlippe, weiß

5010003-14

Abrollleiste 100 mit Dichtlippe, schwarz

Länge: 6 m VE: 60 m

### Artikel-Nr.

### Bezeichnung

R881

Gegenbürste außen 6,7 x 8 mm, grau

VE: 200 m

## ANWENDUNGSBEISPIEL



Abrollleiste 100



EINE WELT VOLLER MÖGLICHKEITEN

# Verkleidungslösungen



—→ Bei EXTE glauben wir, dass jede Außengestaltung einzigartig sein sollte. Deshalb bieten wir eine breite Palette von Verkleidungslösungen und Sichtschutzoptionen, die höchsten Qualitätsstandards entsprechen. Von der Auswahl des perfekten Dekors bis hin zur letzten Montage – verlassen Sie sich auf unsere Expertise, um Ihre Vision Wirklichkeit werden zu lassen.





# Profi Plank-Dach

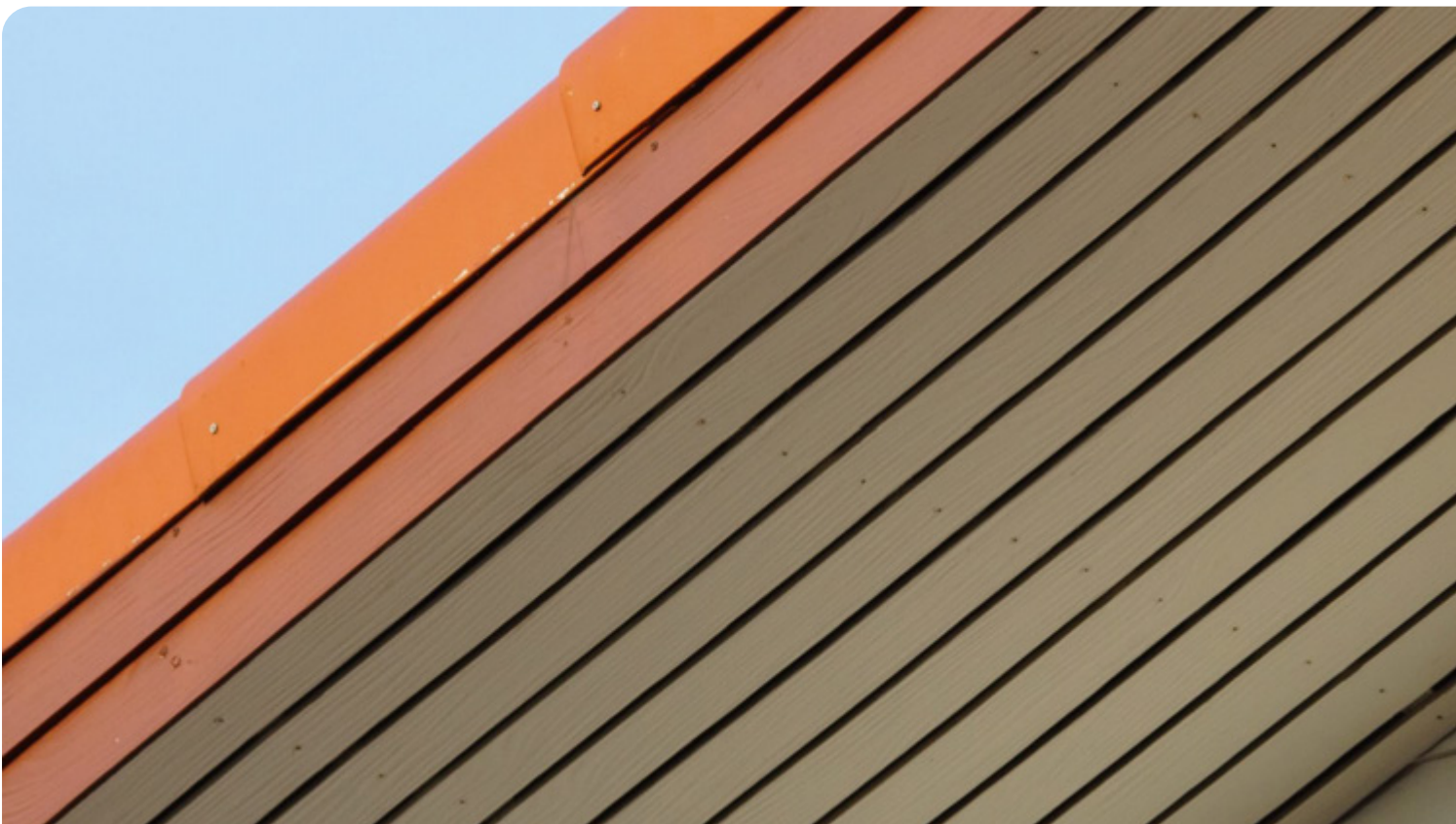
## Verkleidungspaneel mit großer Dekorvielfalt

Profi Plank ist ein Sortiment von professionellen Verkleidungslösungen aus Kunststoff für Dach und Fassade. Die hochwertigen Profile bieten eine dauerhaft makellose Optik – und das völlig ohne Wartungsaufwand. Da sie nicht aus Verbundmaterialien bestehen, können Sie zudem nach jahrzehntelanger Nutzung problemlos und zu 100% recycelt werden.

Profi Plank kann ähnlich wie Holz mit handelsüblichen Werkzeugen bearbeitet werden (siehe Verarbeitungshinweise). Die durchdachten Details und Zusatzprofile ermöglichen dabei eine schnelle und problemlose Montage.

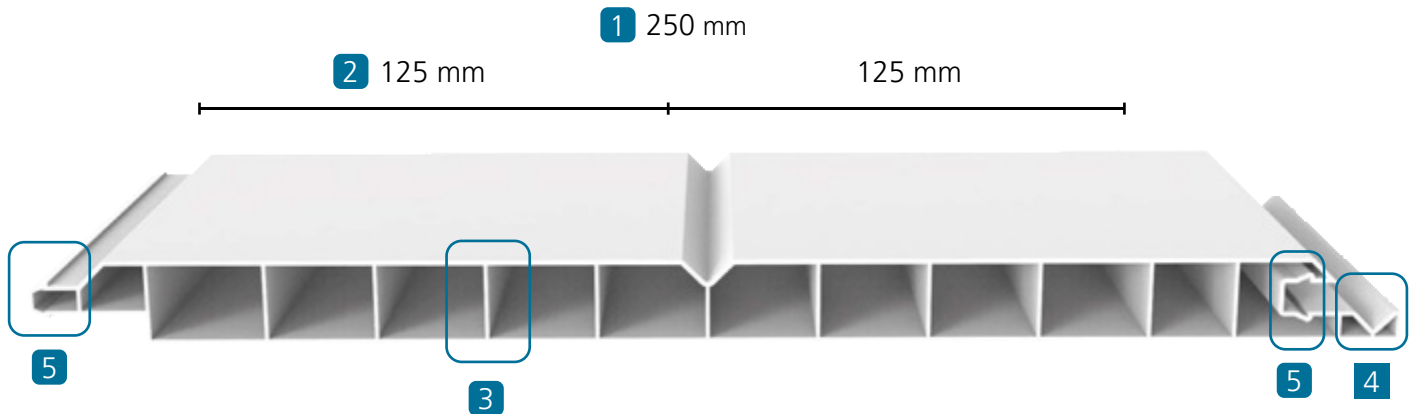
Profi Plank ist in einer großen Auswahl an zeitlosen und modernen Designs erhältlich. Neben den sieben exklusiven Standarddekoren stehen 27 weitere kurzfristig lieferbare Sonderdekore zur Auswahl. Für besondere Ansprüche sind darüber hinaus über 200 weitere Dekore auf Anfrage verfügbar. Eine Vielfältigkeit, die keine Wünsche offenlässt.

- Formschön und optisch ansprechend
- Besonders stabil und langlebig
- Völlig wartungsfrei
- Leicht zu reinigen
- Schnell und problemlos zu montieren
- 100 % recyclebar



# Profi Plank-Dach

## Die Vorteile des Profi Plank-Dach



- 1** Schnelle Verlegung durch 250 mm Deckbreite
- 2** „2-Brett Optik“ mit 125 mm Teilung passend zu klassischen Nut- und Federbrettern aus Holz
- 3** Hohe Stabilität durch entsprechende Wandstärken/Innenstege
- 4** Schraubkanal mit Langlochstanzung
- 5** Nut- und Feder mit Klipsverbindungen

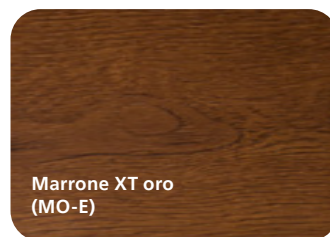
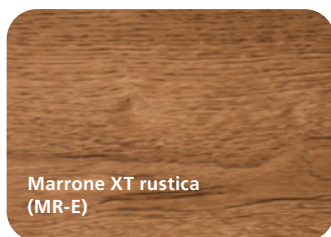
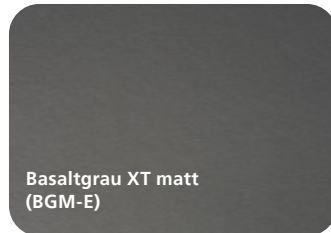
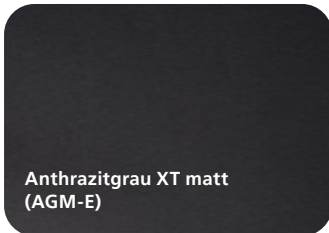




# EXTE Standard Dekore

Lieferbar innerhalb von 20 Werktagen

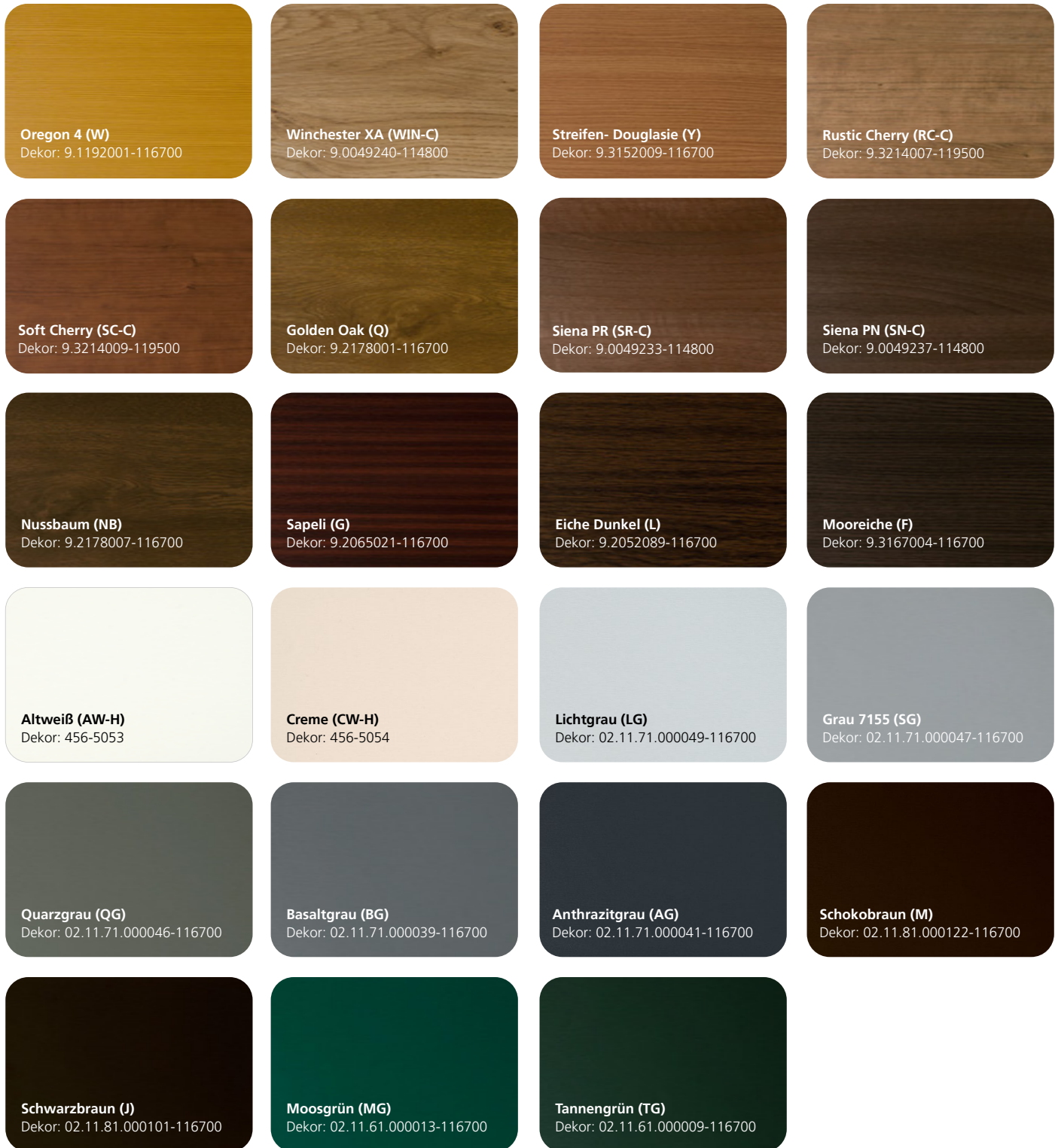
## | PREISGRUPPE 1



# Die EXTE-Dekorvielfalt

Lieferbar innerhalb von 20 Werktagen

## | PREISGRUPPE 2



Änderungen unter Vorbehalt. Lieferzeit für ausgewählte Profile: 20 WT. Verfügbarkeit der Folien beim Folienlieferanten vorausgesetzt!



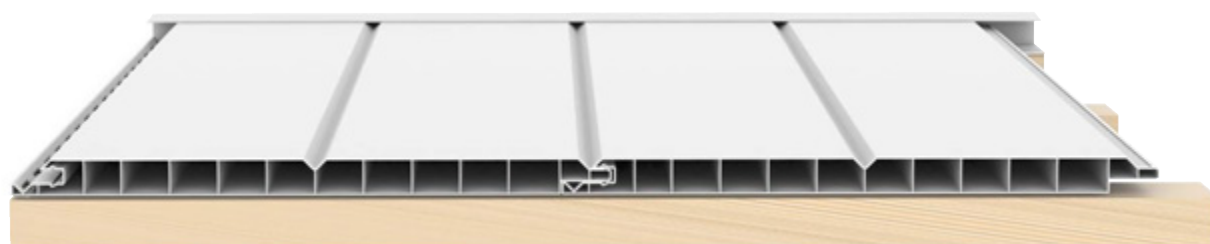
# Profi Plank-Dach

## VERKLEIDUNGSPANEEL



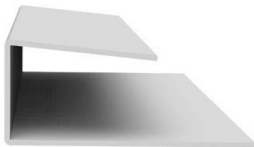
Artikel-Nr.	Bezeichnung	Länge	VE	Pal. VE	
7502-6	Profi Plank-Dach 250 x 17 mm weiß	6 m	30 m	420 m	
7502-68	Profi-Plank-Dach 250 x 17 mm weiß ohne Schutzfolie	6 m	30 m	420 m	
7502,300-6	Profi Plank-Dach 250 x 17 mm weiß, 3 m	3 m	15 m	420 m	
7502-4	Profi Plank-Dach 250 x 17 mm cremeweiß	6 m	30 m	420 m	
7502-D	Profi Plank-Dach 250 x 17 mm Dekor	6 m	30 m	420 m	

## EINBAUBEISPIEL



# Zubehör

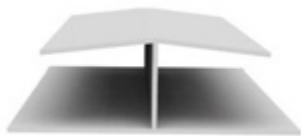
## | U-PROFIL



Artikel-Nr.	Bezeichnung	Länge	VE
7510-6	U-Profil 50 x 21 mm weiß	6 m	60 m
7510,300-6	U-Profil 50 x 21 mm weiß	3 m	30 m
7510-4	U-Profil 50x21 mm cremeweiß	6 m	30 m
7510,300-4	U-Profil 50 x 21 mm cremeweiß	3 m	30 m
7510,300-D	U-Profil 50 x 21 mm Dekor	3 m	30 m

E

## | H-PROFIL



Artikel-Nr.	Bezeichnung	Länge	VE
7512,300-6	H-Profil 65 x 21 mm weiß	3 m	30 m
7512,300-4	H-Profil 65 x 21 mm cremeweiß	3 m	30 m
7512,300-D	H-Profil 65 x 21 mm Dekor	3 m	30 m

D

### EINBAUBEISPIEL



U-Profil



H-Profil



# Profi Plank-Dach

| ECKPROFIL



Artikel-Nr.	Bezeichnung	Länge	VE
7511,300-6	Eckprofil variabel 73 x 105 x 17 mm weiß	3 m	18 m
7511,300-D	Eckprofil variabel 73 x 105 x 17 mm Dekor	3 m	6 m



## EINBAUBEISPIEL



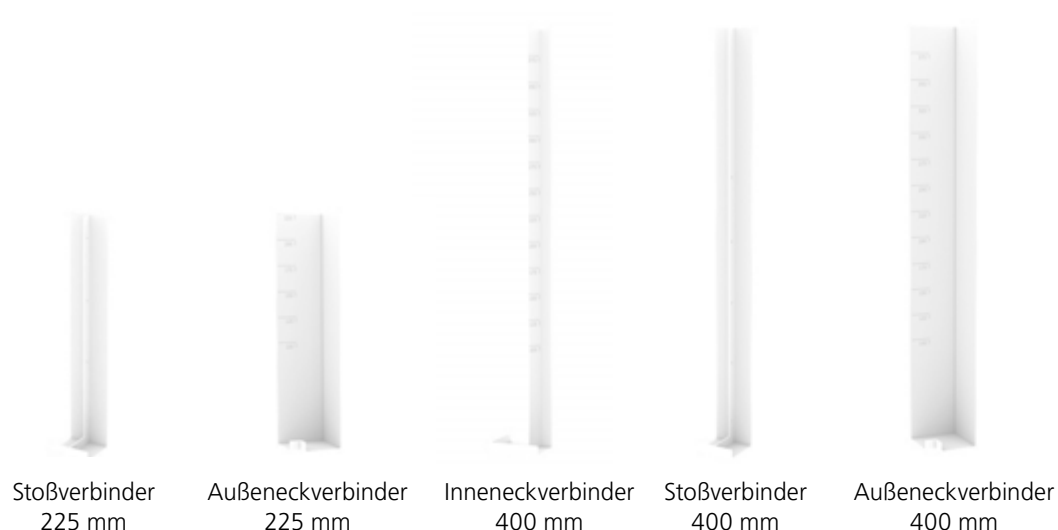
innen











außen > 90°

# Zubehör

## | HARTSCHAUMWINKEL



Artikel-Nr.	Bezeichnung	VE	
7519,225-6	Hartschaumwinkel Stoßverbinder 225 mm weiß	20 Stk.	
7519,400-6	Hartschaumwinkel Stoßverbinder 400 mm weiß	20 Stk.	
7519,225-D	Hartschaumwinkel Stoßverbinder 225 mm Dekor	1 Stk.	
7519,400-D	Hartschaumwinkel Stoßverbinder 400 mm Dekor	1 Stk.	
7520,225-6	Hartschaumwinkel Außeneckverbinder 225 mm weiß	20 Stk.	
7520,400-6	Hartschaumwinkel Außeneckverbinder 400 mm weiß	20 Stk.	
7520,225-D	Hartschaumwinkel Außeneckverbinder 225 mm Dekor	1 Stk.	
7520,400-D	Hartschaumwinkel Außeneckverbinder 400 mm Dekor	1 Stk.	
7521,400-6	Hartschaumwinkel Inneneckverbinder 400 mm weiß	20 Stk.	
7521,400-D	Hartschaumwinkel Inneneckverbinder 400 mm Dekor	1 Stk.	

 Dekor  Express Dekor  Salamander weiß. Eine umfangliche Beschreibung des EXTE Dekor Konzeptes befindet sich auf Seite 51.

# Profi Plank-Dach

## Verarbeitungshinweise

Profi Plank-Dach Paneele und Hartschaumwinkel werden für die Verkleidung von Dachüberständen, Ortgängen, Giebeln und Gauben eingesetzt.

## Lagerung

Profile aus Kunststoff müssen druckfrei und vollflächig aufliegend gelagert werden. Profile, die im Freien gelagert werden, müssen vor einer direkten Bewitterung geschützt werden.

## Werkzeuge

Profi Plank Verkleidungspaneele können problemlos mit handelsüblichen Werkzeugen bearbeitet werden. Zum Sägen verwendet man eine feinzahnige Säge oder einen Einhandwinkelschleifer. Auch Kappsägen mit Kunststoff-sägeblättern können verwendet werden. Zum Bohren sind HSS-Bohrer ohne Zentrierspitze geeignet.

## Handling

Kunststoffprofile können durch Kontakt mit spitzen oder scharfen Gegenständen (z. B. Cuttermesser) zerkratzt werden. Auch durch das Scheuern von zweier Profiloberflächen gegeneinander können Kratzer entstehen. Um solche Schäden zu vermeiden, ist es erforderlich, entsprechend behutsam mit dem Material umzugehen. Daher müssen Verpackungen auch grundsätzlich auf der kompletten Länge geöffnet werden.

## Reinigung

Zur Reinigung der Oberflächen sind alle tensidfreien Reiniger auf Lösemittelbasis geeignet. Reiniger mit Lösemitteln auf Basis von Aceton, 2-Butanon/MEK und Essigreiniger können Kunststoffprofile angreifen und dürfen daher keinesfalls verwendet werden.

## Unterkonstruktion

Holzlaten für die Unterkonstruktion müssen eine Mindestdicke von 25 mm und eine Mindestbreite von 30 mm aufweisen. Für Dachüberstände beträgt der maximale Latenabstand 60 cm.

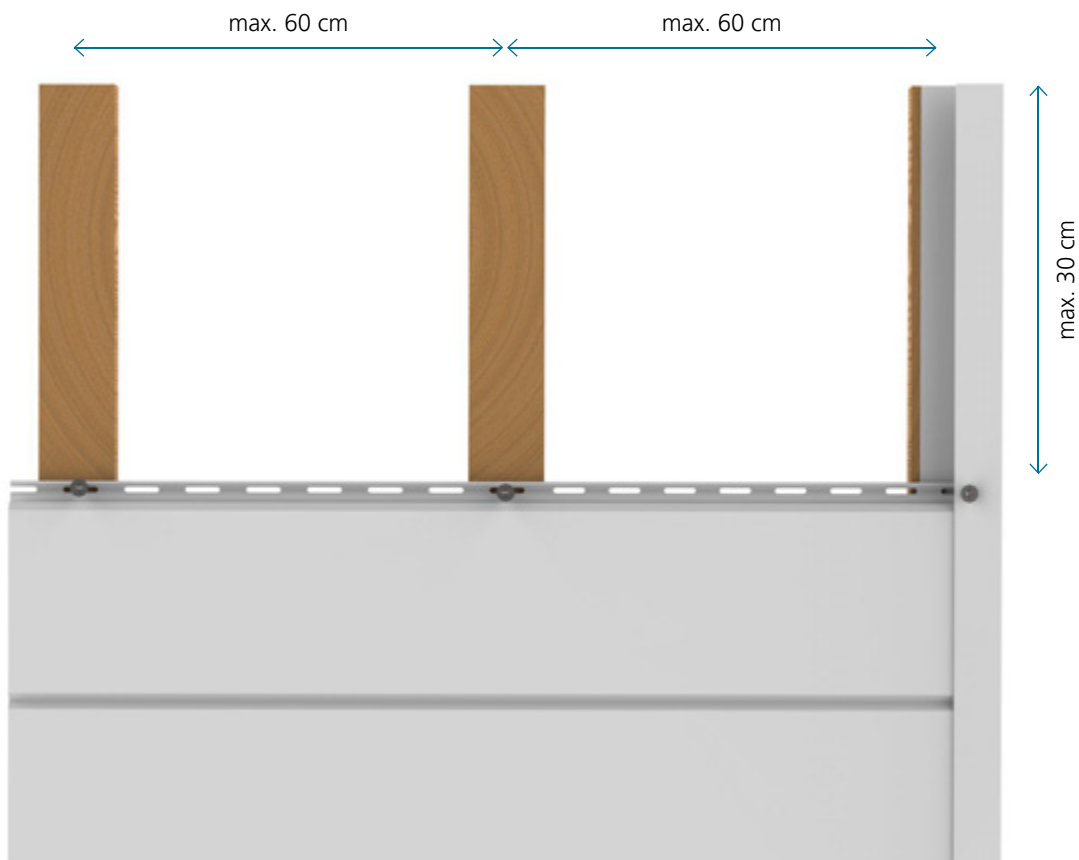
## Befestigungsmaterial

Zur Befestigung der Profi Plank Paneele können nicht-rostende Nägel, Schrauben oder Profilbrettklammern verwendet werden.

# Profi Plank – Verarbeitungshinweise

## MONTAGE

Die Profi Plank Paneele sowie alle Zusatzprofile werden im Abstand von maximal 30 cm auf der Unterkonstruktion befestigt. Bei Anwendungen an der Fassade erfolgt die Befestigung möglichst mittig an den dafür vorgesehenen Langlöchern.



Hartschaumwinkel müssen im Abstand von maximal 30 cm oben und unten auf der Unterkonstruktion verschraubt werden. Es ist erforderlich, mit 1 mm Zuschlag zur Schraubenstärke vorzubohren.

Zum Ausgleich von Längenausdehnungen müssen beim Einbau an allen Stoßfugen und Eckverbindungen ausreichende Dehnabstände gewährleistet sein. Diese betragen mindestens:

### weiße Profile

0,3 % der Profillänge = 3 mm je m Profillänge

### Dekorprofile

0,5 % der Profillänge = 5 mm je m Profillänge

Bei Dekorprofilen ist eine maximale Verarbeitungslänge von 300 cm zulässig.

Schutzfolien müssen nach dem Einbau umgehend entfernt werden. Bei der Aufsparrenmontage ist das Entfernen vor der Montage notwendig.

# Sichtschutzstreifen

## PREMIUM QUALITÄT MADE IN GERMANY

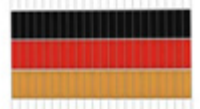
Die Exte Premium Sichtschutzstreifen sind hervorragend geeignet, um jeden marktüblichen Doppelstabmattenzaun in einen attraktiven Sichtschutz zu verwandeln. Das Material ist extrem robust, witterungsbeständig, formstabil und vor allem über Jahre hinweg UV-stabil und lichtecht. Die leicht gerillte Oberfläche sorgt für eine ansprechende Optik. Das vorkonfektionierte Material ist bereits passend für alle handelsüblichen Zaunelemente zugeschnitten. Es lässt sich schnell, einfach und werkzeuglos montieren.

Der Sichtschutzstreifen wird in die Stabmatten-Elemente eingeflochten und an den Enden hinter die Abdeckleiste des Zaunpfostens eingeklemmt. Weitere Befestigungs- oder Hilfsmittel sind nicht erforderlich.

Unsere Sichtschutzstreifen werden aus hochwertigem Polypropylen hergestellt und sind in 10 attraktiven Farben lieferbar.

Durch die leicht zu reinigende Oberfläche sind die Exte Premium Sichtschutzstreifen besonders pflegeleicht. Verschmutzungen lassen sich problemlos mit dem Gartenschlauch abspritzen oder bei Bedarf mit einem Putztuch abwischen.

MADE IN  
GERMANY



## Alle Vorteile unserer Premium Sichtschutzstreifen auf einen Blick:

- Witterungsbeständig und robust
- Höchste Wetterechtheit
- Einfache Befestigung durch Einflechten
- Pflegeleicht und problemlos zu reinigen
- Ansprechendes Design in 10 attraktiven Farben



## Standardfarben

**Anthrazitgrau**  
ähnlich RAL 7016

**Fenstergrau**  
ähnlich RAL 7040

**Steingrau**  
ähnlich RAL 7030

**Moosgrün**  
ähnlich RAL 6005

## Sonderfarben

**Tiefschwarz**  
ähnlich RAL 9005

**Reinweiß**  
ähnlich RAL 9010

**Nussbaum**  
ähnlich RAL 8011

**Tannengrün**  
ähnlich RAL 6009

**Transluzent**

**Enzianblau**  
ähnlich RAL 5010



# Sichtschutzstreifen Premium PP

## PRODUKTBESCHREIBUNG

- Sichtschutzstreifen
- Material: Polypropylen
- Einsatzgebiet: Für Stabmatten-Zäune

## FUNKTION

- Sichtschutz
- Design-Element
- jederzeit nachrüstbar
- einfache Montage
- höchste Wetterechtheit

## STANGENWARE

Artikel-Nr.	Bezeichnung	Farbe
9420190-7016	Sichtschutzstreifen PREMIUM PP 190 mm	anthrazitgrau ähnlich RAL 7016
9420190-7040	Sichtschutzstreifen PREMIUM PP 190 mm	fenstergrau ähnlich RAL 7040
9420190-7030	Sichtschutzstreifen PREMIUM PP 190 mm	steingrau ähnlich RAL 7030
9420190-6005	Sichtschutzstreifen PREMIUM PP 190 mm	moosgrün ähnlich RAL 6005
9420190-9005	Sichtschutzstreifen PREMIUM PP 190 mm	tiefschwarz ähnlich RAL 9005
9420190-9010	Sichtschutzstreifen PREMIUM PP 190 mm	reinweiß ähnlich RAL 9010
9420190-8011	Sichtschutzstreifen PREMIUM PP 190 mm	nussbaum ähnlich RAL 8011
9420190-6009	Sichtschutzstreifen PREMIUM PP 190 mm	tannengrün ähnlich RAL 6009
9420190-0001	Sichtschutzstreifen PREMIUM PP 190 mm	transluzent
9420190-5010	Sichtschutzstreifen PREMIUM PP 190 mm	enzianblau ähnlich RAL 5010

**Höhe:** 190 mm    **Länge:** 2,535 m    **VE:** 10 Stk.    **Paletten VE:** 480 Stk.

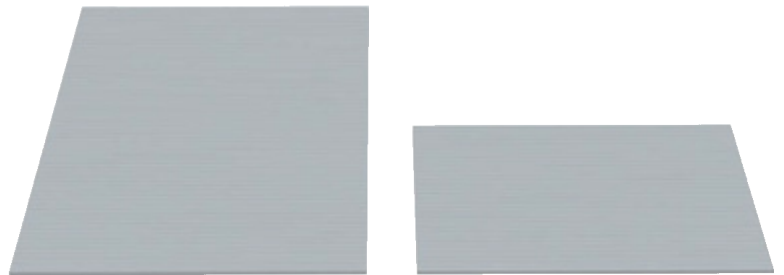
# Sichtschutzstreifen Premium PP

## PRODUKTBESCHREIBUNG

- Sichtschutzstreifen
- Material: Polypropylen
- Einsatzgebiet: Für Stabmatten-Zäune

## FUNKTION

- Sichtschutz
- Design-Element
- jederzeit nachrüstbar
- einfache Montage
- höchste Wetterechtheit



## ROLLENWARE

Artikel-Nr.	Bezeichnung	Farbe
9420190RO-7016	Sichtschutzstreifen PREMIUM PP Rolle 190 mm	anthrazitgrau ähnlich RAL 7016
9420190RO-7040	Sichtschutzstreifen PREMIUM PP Rolle 190 mm	fenstergrau ähnlich RAL 7040
9420190RO-6005	Sichtschutzstreifen PREMIUM PP Rolle 190 mm	moosgrün ähnlich RAL 6005

**Höhe:** 190 mm    **Länge:** 25,50 m    **VE:** 1 Stk.    **Paletten VE:** 72 Stk.

# Allgemeine Lager-, Verpackungs- und Verarbeitungshinweise

## 1. ALLGEMEINE MATERIALINFORMATION

PVC ist unter hohen Temperaturen und gleichzeitiger Gewichts- bzw. Druckbelastung dauerhaft verformbar! Längenausdehnungen müssen beim Einbau durch ausreichenden Abstand zu angrenzenden Bauteilen gewährleistet sein.

### Thermische Längenänderung

Die nachstehenden Angaben gelten für Temperaturunterschiede von ca. 70 K (z. B. -10 °C bis + 60 °C).

**PVC hart, weiß:**                    **min. 0,3 % der Profillänge**  
**PVC hart, farbig:**                **min. 0,5 % der Profillänge**

## 2. TRANSPORT / VERSAND

Die Profile müssen druckfrei transportiert werden. Bei der Ladungssicherung ist ein direkter Kontakt mit dem Sicherungsband durch geeignete Transportsicherungswinkel zu vermeiden. Profile im Zuschnitt können in einer maximalen Länge von 3 m versandt werden. Die Transport- und Zuschnittskosten werden separat nach Aufwand berechnet.

Achtung! Das nachträgliche Einwickeln von z. B. zugeschnittenen Profilen mit Stretchfolien ist nicht zugelassen, es kann sonst unter hohen Temperaturen zu dauerhaften Verformungen kommen.

## 3. LAGERUNG

Profile aus Kunststoff müssen druckfrei und vollflächig aufliegend gelagert werden. Profile, die im Freien gelagert werden, müssen vor einer direkten Bewitterung geschützt werden.

## 4. SELBSTKLEBENDE PROFILE

Die Klebefläche muss trocken, staub- und fettfrei sein. Zur Reinigung der Klebefläche sind alle Tensid freien Reiniger auf Lösemittelbasis geeignet (Achtung Reiniger mit Lösemitteln auf Basis von Aceton, 2-Butanon/MEK und Essigreiner können Kunststoffprofile angreifen). Es wird empfohlen den Reiniger mit fusselfreien Papiertüchern zu verarbeiten und die Klebeflächen erst kurz vor der Verklebung zu reinigen. Die Verklebung sollte bei Zimmertemperatur und mit auf Zimmertemperatur temperierten Profilen erfolgen. Eine Verarbeitung bei Temperaturen unter 15 °C wird nicht empfohlen. Profile dürfen nicht unter Spannung verklebt werden und müssen gleichmäßig angedrückt werden.

Besondere Sorgfalt gilt hierbei an den Profilen. Schutzfolien auf den Sichtflächen der Profile sind nach dem Einbau umgehend zu entfernen.

Die Gewährleistung auf die Funktion des Klebebands beträgt 2 Jahre ab Produktionsdatum.

Profile mit Filmklebebändern sind ausschließlich für den Einsatz im Innenbereich geeignet. Kaschierte Profile mit Klebebändern sind grundsätzlich nicht für den Einsatz im Außenbereich geeignet. Die Mindestklebefläche muss 80 % der Klebebandbreite betragen. Die Klebebandschutzfolie sollte erst kurz vor der Montage vom Klebeband entfernt werden. Die volle Klebkraft der Profile mit Selbstklebung wird erst nach ca. 24 Stunden erreicht. Das seitliche Aufbringen von Kompribändern ist nicht zulässig, da diese Druck auf die Verklebung ausüben. Unter hohen Temperaturen kann das zu dauerhaften Verformungen und einem Ablösen der Selbstklebung führen.

## 5. KASCHIERTE PROFILE

Aus produktionstechnischen Gründen müssen bei kaschierten Profilen die ersten 4 cm an beiden Enden abgeschnitten werden, da dort eine vollflächige Verklebung der Folie nicht garantiert werden kann. Dunkle und kaschierte Dekorprofile müssen innen gelagert werden und vor direkter Sonneneinstrahlung während der Lagerung und dem Transport geschützt werden. Ein Hitze-stau unter dunklen Verpackungsfolien oder Ähnlichem ist zu vermeiden.

## 6. ROLLADENFÜHRUNGEN

Für die Montage dürfen ausschließlich die von EXTE freigegeben Nippelschrauben (Artikel Nr. 5630) und Klemmstücke (Artikel Nr. 5632) verwendet werden. Der Abstand zwischen den Nippelschrauben darf 300 mm nicht überschreiten. Die erste Nippelschraube wird 100 mm von der Ober- und Unterkante Fenster gemessen, verschraubt.

Die Führungsschienen müssen versetzt zur Endposition auf den Rahmen aufgebracht und danach auf ihre endgültige Lage geschoben werden.

Das seitliche Aufbringen von Kompribändern ist nicht zulässig, da diese Druck auf die Verrastung ausüben. Unter hohen Temperaturen kann das zu dauerhaften Verformungen und einem Ablösen der Führungsschienen führen.

# Allgemeine Hinweise zu unseren Konditionen

## 1. PREISE

Unsere Preise verstehen sich netto zuzüglich der gültigen gesetzlichen Mehrwertsteuer.

## 2. LIEFERZEIT STANDARD- / SONDERPRODUKTIONEN:

Standardprofile sind ab Lager innerhalb von 5 Werktagen nach Auftragsklarstellung lieferbar. Sonderproduktionen auf Kundenwunsch werden nach Aufwand für Handling und Verpackung berechnet. Lieferzeiten für diese Artikel nach Absprache.

## 3. VERPACKUNG:

Die Verpackung erfolgt lose auf Palette, verpackt im Folienschlauch und / oder in Kartonagen. EXTE Paletten werden über ein kundeneigenes Paletten-Konto geführt. Nicht zurück gelieferte Paletten werden berechnet.

## 4. LIEFERBEDINGUNGEN BEI VERSAND

### INNERHALB DEUTSCHLANDS:

Ab 1.000,- € Nettowarenwert liefern wir frachtfrei.

Für Aufträge unter einem Nettowarenwert von 1.000,- € berechnen wir 20,- € Frachtpauschale. Für Aufträge unter einem Nettowarenwert von 500,- € berechnen wir 45,- € Frachtpauschale.

Aufträge mit ausschließlich paketedienstfähiger Ware werden nach Aufwand berechnet. Für unsere Rollladen-kastensysteme und für Lieferungen ins Ausland gelten abweichende Bedingungen.

### 5. MINDERMENGEN:

Auf Wunsch ist bei allen Profilen auch die Lieferung von Einzelstangen statt voller Verpackungseinheiten möglich. In diesen Fällen berechnen wir jedoch einen Mindermengenzuschlag von 25,- € je Artikel.

## Rolladenkasten- Systeme



## Fensterzubehör- Systeme



## Verkleidungs- lösungen



## Wir sind für Sie da.

**EXTE GmbH**  
Wasserfuhr 4  
D - 51688 Wipperfürth

**EXTE GmbH**  
Damaschkeweg 15  
D - 06366 Köthen

**EXTE Sp. z o.o.**  
ul. Zaolziańska 11  
PL - 41-800 Zabrze

Telefon: +49 2267 687-0  
Telefax: +49 2267 687-88  
E-Mail: [fzb@exte.de](mailto:fzb@exte.de)

Telefon: +49 3496 30995-0  
Telefax: +49 3496 30995-29  
E-Mail: [kontakt@exte.de](mailto:kontakt@exte.de)

Telefon: +48 32 332 0406  
Telefax: +48 32 332 0405  
E-Mail: [exte@exte.pl](mailto:exte@exte.pl)

